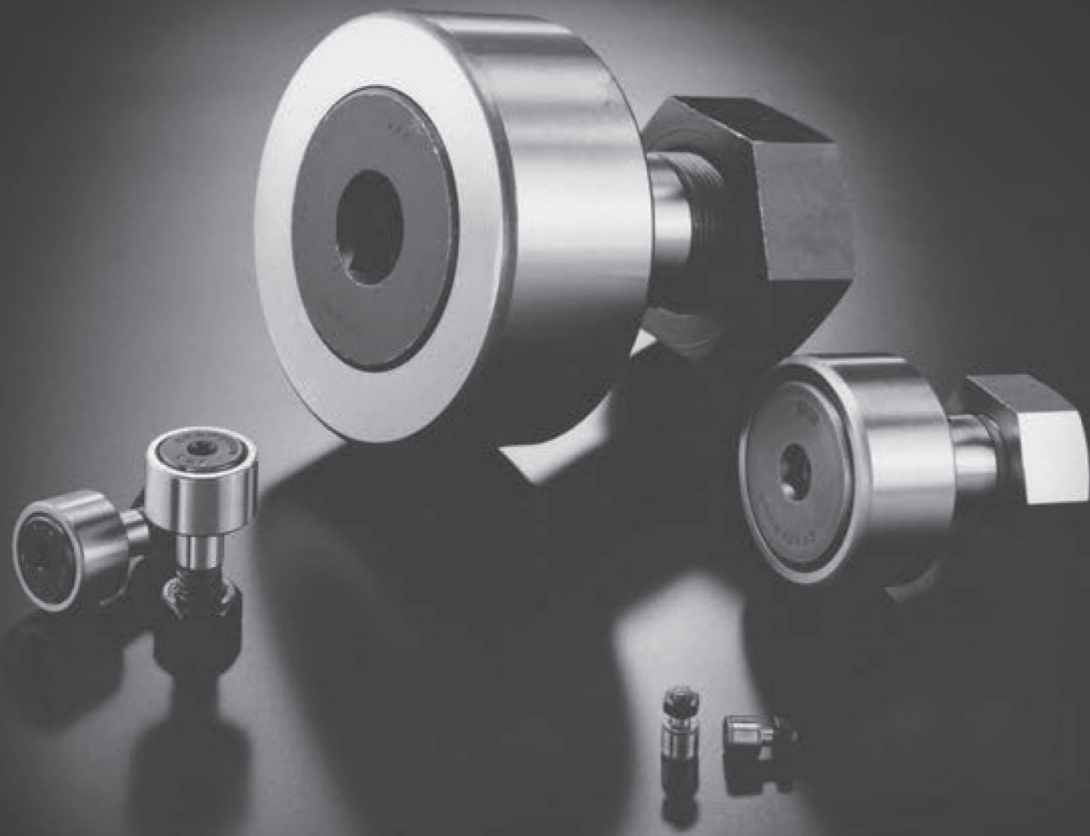


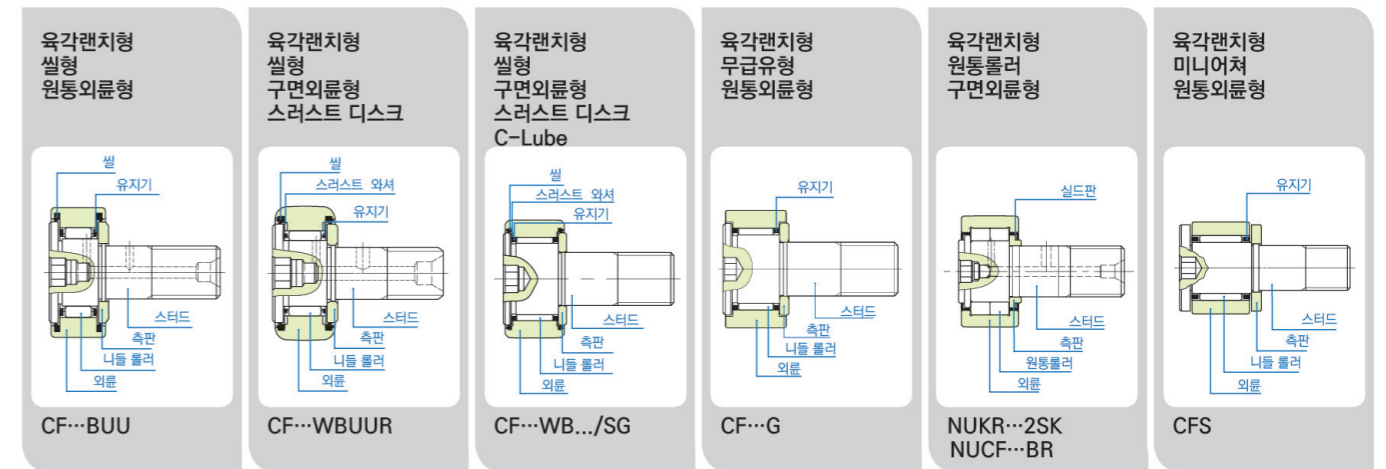
Needle Roller Bearings Cam Followers



1.8 Cam Followers Needle Roller Bearings

캠 플로워는 두꺼운 외륜에 니들 롤러를 조립한 **스터드 부착 베어링**으로 **외륜 회전용으로 설계**되어 마찰계수가 적고, 회전 성능이 뛰어난 베어링입니다. 이 베어링은 부하영역을 효과적으로 증대시키기 위해 일반 니들 베어링보다 레이디얼 틈새가 작게 설계되었습니다. 따라서 충격하중을 완화하여 안정적이고 긴 수명을 얻을 수 있습니다. 스테드에는 나사 가공이나 단차 가공이 되어있으므로 간단히

설치할 수 있습니다. 캠 플로워는 캠 기구나 직선 운동용 플로워 베어링으로서 높은 강성과 정밀도를 지니며, 공작기계, 산업용 로봇, 전자 부품 장치 및 OA기기 등 폭 넓은 범위에 사용됩니다. 스텐레스 강재 캠 플로워는 내부식성이 뛰어나므로 오일을 피해야 하는 곳이나 수분이 비산되는 환경, 크린룸에서 사용하기에도 적합합니다.



IKO 캠 플로워				유지기형		총롤러형	
				구면외륜형	원통외륜형	구면외륜형	원통외륜형
표준 캠 플로워 시리즈	표준 캠 플로워 CF...B	탄소강재	육각렌치형	실드형 CF ... BR	CF ... B	CF ... VBR	CF ... VB
		스텐레스강재	육각렌치형	실드형 CF ... FBR	CF ... FB	-	-
	편심 스테드 캠 플로워 CFES...B	탄소강재	육각렌치형	실드형 CFES ... BR	CFES ... B	-	-
		탄소강재	육각렌치형	실드형 CFES ... BUUR	CFES ... BUU	-	-
	편심 카라부착 캠 플로워 CFE...B	탄소강재	육각렌치형	실드형 CFE ... BR	CFE ... B	CFE ... VBR	CFE ... VB
		탄소강재	육각렌치형	실드형 CFE ... BUUR	CFE ... BUU	CFE ... VBUUR	CFE ... VBUU
	스테드와셔 부착 캠 플로워 CF...WB	탄소강재	육각렌치형	실드형 CF ... WBR	-	-	-
		스텐레스강재	육각렌치형	실드형 CF ... WBUUR	-	-	-
	집중배관용 캠 플로워 CF-RU1 / CF-FU1	탄소강재	일자 드라이버형	실드형 CF-RU1	CF-FU1	-	-
		탄소강재	일자 드라이버형	실형 -	CF-SFU ... B	-	-
무급유형 캠 플로워 CF...G	탄소강재	육각렌치형	실드형 -	CF ... G	-	-	
C-Lube 캠 플로워 CF...WB.../SG	탄소강재	육각렌치형	실형 CF ... WBUUR/SG	-	-	-	
복렬 원통 롤러 NUCF...B	탄소강재	육각렌치형	실드형 -	-	NUCF ... BR	-	
미니어처 시리즈	미니어처 캠 플로워 CFS	탄소강재	육각렌치형	실드형 -	CFS	-	CFS ... V
		스텐레스강재	육각렌치형	실드형 -	CFS ... F	-	CFS ... FV
	스테인레스강재	육각렌치형	실드형 -	CFS ... W	-	CFS ... WV	
인치 시리즈	인치계열 캠 플로워 CR	탄소강재	육각렌치형	실드형 CR ... BR	CR ... B	CR ... VBR	CR ... VB
		탄소강재	육각렌치형	실형 CR ... BUUR	CR ... BUU	CR ... VBUUR	CR ... VBUU
	탄소강재	일자 드라이버형	실드형 CR ... R	CR ... VR	CR ... VR	CR ... V	
	탄소강재	일자 드라이버형	실형 CR ... UUR	CR ... UU	CR ... VUUR	CR ... VUU	
인치계열 캠 플로워 CRH	탄소강재	육각렌치형	실드형 -	-	CRH ... VBR	CRH ... VB	
		일자 드라이버형	실형 -	-	CRH ... VBUUR	CRH ... VBUU	
탄소강재	일자 드라이버형	실드형 -	-	CRH ... VR	CRH ... V		
탄소강재	일자 드라이버형	실형 -	-	CRH ... VUUR	CRH ... VUU		

1.8 Cam Followers Needle Roller Bearings

표준 캠플로워 (Standard Type: CF...B)

스터드 직경이 최소 3mm부터 최대 30mm까지의 다양한 사이즈를 구비하고 있으므로 폭넓은 용도에 사용할 수 있습니다.

편심 캠플로워 (Solid Eccentric Stud Type: CFES...B)

스터드가 편심으로 되어 있어서 스테드를 회전시켜 정렬할 수 있으므로 외륜 외경면에 대한 부하 분포가 균일해 지도록 간단하게 조정할 수 있습니다. 표준 캠플로워와 동일한 설치 구멍에 설치할 수 있는 일체 구조의 편심 캠플로워입니다. 편심량은 0.25mm ~ 0.6mm 입니다.

편심 카라 부착 캠플로워 (Eccentric Type: CFE...B)

스터드에 편심 카라가 고정되어 있기 때문에 상대 캠 가이드 면에 대한 레이디얼 방향의 위치결정을 간단하게 수행할 수 있습니다. 편심량은 0.4mm ~ 1.5mm 입니다.

스러스트 와셔 부착 캠플로워 (Thrust Disk Type: CF...WB)

외륜의 상단 양 모서리부와 스테드 헤드부 및 축판과의 사이에 있는 미끄럼 접촉부에 내마모성과 내열성이 뛰어난 특수합성수지제 스러스트 와셔가 조립되어 있으므로 설치 오차 등에 의해 발생하는 외륜의 축방향 하중을 받아 미끄럼면의 마모와 마찰을 방지하는 효과가 있습니다.

집중 배관용 캠플로워 (Centralized Lubrication Type: CF-RU1, CF-FU1)

스터드에 집중 배관용 탭 구멍 가공을 하였으므로 급유의 집중 배관이 필요한 곳에 최적입니다.

간단 설치용 캠플로워 (Easy Mounting Type: CF-SFU...B)

스터드에 단차 가공을 하여 단차 부분을 상면에서 세트 나사로 고정하기 때문에 설치가 간단하여 팔레트 교체 등의 용도에 적합합니다.

무급유타입 캠플로워 (No Lubrication Type: CF...G)

표준타입의 기본 성능을 유지하며 저렴한 가격을 실현한 제품입니다. 사전에 그리스가 봉입되어 있으며 따로 주입할 수 없습니다.

C루브 캠플로워 (C-Lube Cam Follower: CF...WBUUR/SG)

베어링 안에 열경화성 고형 윤활제 C루브를 봉입한 제품입니다. C루브는 다양한 윤활유와 미립자 상태의 초고분자 폴리올레핀 수지를 열처리 고형화한 윤활제입니다. 베어링이 회전하면 윤활제가 궤도면에 항상 적당량 흘러나와 장기간에 걸쳐 베어링의 윤활성을 유지합니다.

복렬 원통 롤러 캠플로워 (Cylindrical Roller Cam Follower: NUCF...BR)

이 베어링은 원통 롤러가 복렬로 조립된 총 롤러형입니다. 큰 레이디얼 하중과 약간의 축 방향 하중도 견딜 수 있습니다.

미니어처 캠플로워 (Miniature Type Cam Follower: CFS)

외륜에 매우 가는 니들 롤러를 조립한 베어링으로 스테드 직경에 비해 외륜 외경이 작은 컴팩트한 설계로 되어 있습니다. 전자 부품 장치, OA기기 및 소형 인덱스 장치 등에 사용됩니다.

인치 계열 캠플로워 (Inch Series: CR, CRH)

인치 계열에는 CR과 CRH 두 종류가 있습니다. CRH에는 흑색산화피막처리가 되어 있습니다.

허용 공차

단위 : μm

구 분	표준 캠 플로워 시리즈		미니어처 CFS 시리즈	인치 계열	
	구면외륜형	원통외륜형		구면외륜형	원통외륜형
외륜 외경 D	0 ~ -50	아래표참조	아래표참조	0 ~ -50	0 ~ -25
스터드 직경 d_1	h7		h6	'+25 ~ 0	
외륜 폭 C	0 ~ -120	0 ~ -120		0 ~ -130	

외륜 허용 공차 (원통외륜형)

단위 : μm

D 외륜의 외경 mm	ΔDmp 평면내 평균 외경의 치수차		VDsp 평면내 외경 공차	VDsp 외경 공차	Kea 레이디얼 진동
	초과	이하	상한	하한	(최대)
6	18	0	-8	10	6
18	30	0	-9	12	7
30	50	0	-11	14	8
50	80	0	-13	16	10
80	120	0	-15	19	11

외륜 허용 공차 (미니어처 캠플로워)

단위 : μm

ΔDmp 외륜 외경(최대)				Kea 레이디얼 진동(최대)			
Class 0	Class 6	Class 5	Class 4	Class 0	Class 6	Class 5	Class 4
상한	하한	상한	하한	상한	하한	상한	하한
0	-8	0	-7	0	-5	0	-4
15	8	5	4				

외륜 허용 공차 (인치 계열 원통외륜형)

단위 : μm

D 외륜의 외경 mm	ΔDmp 외륜 외경		VDsp 평면내 외경 공차	VDsp 외경 공차	Kea 레이디얼 진동
	초과	이하	(최대)	(최대)	(최대)
6	18	0	-25	10	6
18	30			12	7
30	50			14	8
50	80			16	10
80	120			19	11

하우징공차

구 분	스터드 구멍 공차
표준 캠 플로워 CF 시리즈	H7
복렬 원통 롤러 캠플로워 NUCF 시리즈	H7
미니어처 캠플로워 CFS 시리즈	H6
인치계열	F7

설치구멍의 치수 허용차

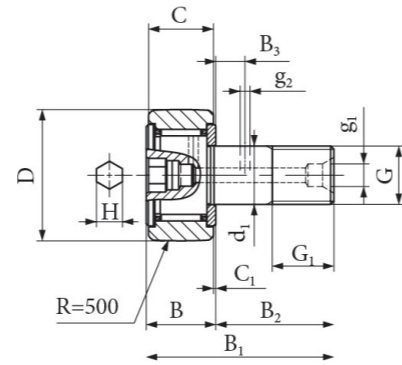
단위 : μm

스터드 외경 mm		F7		H6		H7	
초과	이하	상한	하한	상한	하한	상한	하한
-	3	+16	+6	+6	0	+10	0
3	6	+22	+10	+8	0	+12	0
6	10	+28	+13	+9	0	+15	0
10	18	+34	+16	+11	0	+18	0
18	30	+41	+20	+13	0	+21	0
30	40	+50	+25	+16	0	+25	0
40	50						

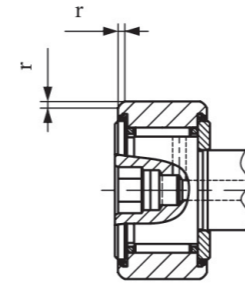
1.8 Cam Followers

Needle Roller Bearings

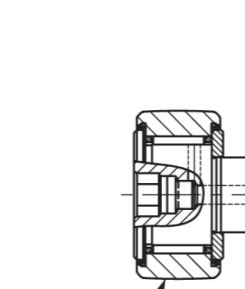
1.8.1 표준 캠플로워 (유지기형/육각랜치형)



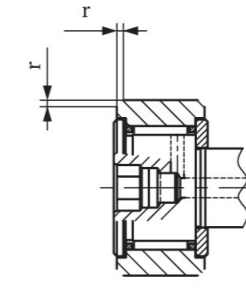
CF...BR



CF...B



CF...BUUR



CF...BUU

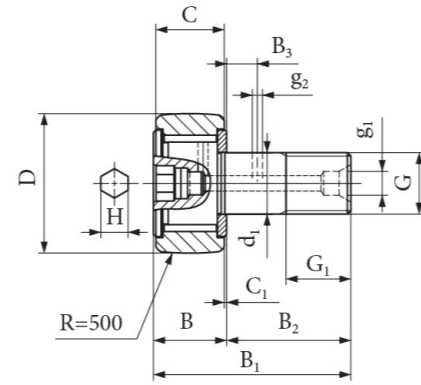
스텝 지름 (mm)	IKO							
	원통외륜형		실드형		원통외륜형		실드형	
	원통외륜형	구면외륜형	원통외륜형	구면외륜형	원통외륜형	구면외륜형	원통외륜형	구면외륜형
3	CF 3 B	CF3 BR	CF3 BUU	CF3 BUUR	CF3 BUU	CF3 BUUR	CF3 BUU	CF3 BUUR
4	CF 4 B	CF4 BR	CF4 BUU	CF4 BUUR	CF4 BUU	CF4 BUUR	CF4 BUU	CF4 BUUR
5	CF 5 B	CF5 BR	CF5 BUU	CF5 BUUR	CF5 BUU	CF5 BUUR	CF5 BUU	CF5 BUUR
6	CF 6 B	CF6 BR	CF6 BUU	CF6 BUUR	CF6 BUU	CF6 BUUR	CF6 BUU	CF6 BUUR
8	CF 8 B	CF8 BR	CF8 BUU	CF8 BUUR	CF8 BUU	CF8 BUUR	CF8 BUU	CF8 BUUR
10	CF 10 B	CF10 BR	CF10 BUU	CF10 BUUR	CF10 BUU	CF10 BUUR	CF10 BUU	CF10 BUUR
	CF 10-1 B	CF10-1 BR	CF10-1 BUU	CF10-1 BUUR	CF10-1 BUU	CF10-1 BUUR	CF10-1 BUU	CF10-1 BUUR
12	CF 12 B	CF12 BR	CF12 BUU	CF12 BUUR	CF12 BUU	CF12 BUUR	CF12 BUU	CF12 BUUR
	CF 12-1 B	CF12-1 BR	CF12-1 BUU	CF12-1 BUUR	CF12-1 BUU	CF12-1 BUUR	CF12-1 BUU	CF12-1 BUUR
16	CF 16 B	CF16 BR	CF16 BUU	CF16 BUUR	CF16 BUU	CF16 BUUR	CF16 BUU	CF16 BUUR
18	CF 18 B	CF18 BR	CF18 BUU	CF18 BUUR	CF18 BUU	CF18 BUUR	CF18 BUU	CF18 BUUR
20	CF 20 B	CF20 BR	CF20 BUU	CF20 BUUR	CF20 BUU	CF20 BUUR	CF20 BUU	CF20 BUUR
	CF 20-1 B	CF20-1 BR	CF20-1 BUU	CF20-1 BUUR	CF20-1 BUU	CF20-1 BUUR	CF20-1 BUU	CF20-1 BUUR
24	CF 24 B	CF24 BR	CF24 BUU	CF24 BUUR	CF24 BUU	CF24 BUUR	CF24 BUU	CF24 BUUR
	CF 24-1 B	CF24-1 BR	CF24-1 BUU	CF24-1 BUUR	CF24-1 BUU	CF24-1 BUUR	CF24-1 BUU	CF24-1 BUUR
30	CF 30 B	CF30 BR	CF30 BUU	CF30 BUUR	CF30 BUU	CF30 BUUR	CF30 BUU	CF30 BUUR
	CF 30-1 B	CF30-1 BR	CF30-1 BUU	CF30-1 BUUR	CF30-1 BUU	CF30-1 BUUR	CF30-1 BUU	CF30-1 BUUR
	CF 30-2 B	CF30-2 BR	CF30-2 BUU	CF30-2 BUUR	CF30-2 BUU	CF30-2 BUUR	CF30-2 BUU	CF30-2 BUUR

D	C	d ₁	치수 (mm)										동정격하중 C _N	사양 정정격하중 C _{0N}	최대 정하중 N
			G	G ₁	B	B ₁	B ₂	B ₃	C ₁	g ₁	g ₂	H			
10	7	3	M 3 × 0.5	5	8	17	9	-	0.5	-	-	2	1,500	1,020	384
12	8	4	M 4 × 0.7	6	9	20	11	-	0.5	-	-	2.5	2,070	1,590	834
13	9	5	M 5 × 0.8	7.5	10	23	13	-	0.5	-	-	3	2,520	2,140	1,260
16	11	6	M 6 × 1	8	12.2max	28.2max	16	-	0.6	-	-	3	3,660	3,650	1,950
19	11	8	M 8 × 1.25	10	12.2max	32.2max	20	-	0.6	-	-	4	4,250	4,740	4,620
22	12	10	M 10 × 1.25	12	13.2max	36.2max	23	-	0.6	-	-	4	5,430	6,890	6,890
26	12	10	M 10 × 1.25	12	13.2max	36.2max	23	-	0.6	-	-	4	5,430	6,890	6,890
30	14	12	M 12 × 1.5	13	15.2max	40.2max	25	6	0.6	4	3	6	7,910	9,790	9,790
32	14	12	M 12 × 1.5	13	15.2max	40.2max	25	6	0.6	4	3	6	7,910	9,790	9,790
35	18	16	M 16 × 1.5	17	19.6max	52.1max	32.5	8	0.8	4	3	6	12,000	18,300	18,300
40	20	18	M 18 × 1.5	19	21.6max	58.1max	36.5	8	0.8	6	3	8	14,800	25,200	25,200
52	24	20	M 20 × 1.5	21	25.6max	66.1max	40.5	9	0.8	6	4	8	20,700	34,600	34,600
47	24	20	M 20 × 1.5	21	25.6max	66.1max	40.5	9	0.8	6	4	8	20,700	34,600	34,600
62	29	24	M 24 × 1.5	25	30.6max	80.1max	49.5	11	0.8	6	4	12	30,500	52,600	52,000
72	29	24	M 24 × 1.5	25	30.6max	80.1max	49.5	11	0.8	6	4	12	30,500	52,600	52,000
80	35	30	M 30 × 1.5	32	37max	100max	63	15	1	6	4	17	45,400	85,100	85,100
85	35	30	M 30 × 1.5	32	37max	100max	63	15	1	6	4	17	45,400	85,100	85,100
90	35	30	M 30 × 1.5	32	37max	100max	63	15	1	6	4	17	45,400	85,100	85,100

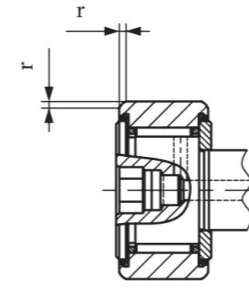
1.8 Cam Followers

Needle Roller Bearings

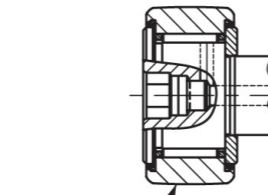
1.8.2 표준 캠플로워 (총롤러형/육각랜치형)



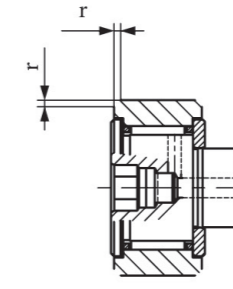
CF...VBR



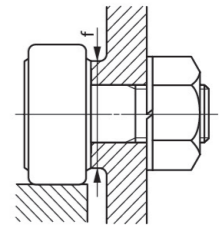
CF...VB



CF...VBUUR



CF...VBUU



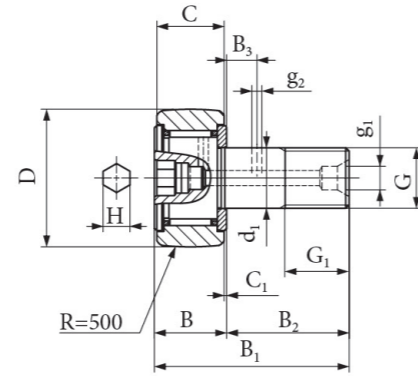
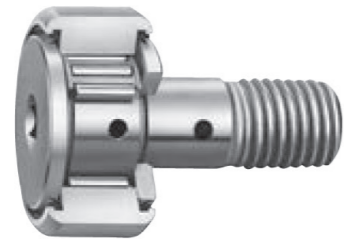
스텝 지름 (mm)	IKO							
	원통외륜형		실드형		원통외륜형		실드형	
	원통외륜형	구면외륜형	원통외륜형	구면외륜형	원통외륜형	구면외륜형	원통외륜형	구면외륜형
6	CF 6 VB	CF6 VBR	CF6 VBUU	CF6 VBUUR				
8	CF 8 VB	CF8 VBR	CF8 VBUU	CF8 VBUUR				
10	CF 10 VB	CF10 VBR	CF10 VBUU	CF10 VBUUR				
	CF 10-1 VB	CF10-1 VBR	CF10-1 VBUU	CF10-1 VBUUR				
12	CF 12 VB	CF12 VBR	CF12 VBUU	CF12 VBUUR				
	CF 12-1 VB	CF12-1 VBR	CF12-1 VBUU	CF12-1 VBUUR				
16	CF 16 VB	CF16 VBR	CF16 VBUU	CF16 VBUUR				
18	CF 18 VB	CF18 VBR	CF18 VBUU	CF18 VBUUR				
20	CF 20 VB	CF20 VBR	CF20 VBUU	CF20 VBUUR				
	CF 20-1 VB	CF20-1 VBR	CF20-1 VBUU	CF20-1 VBUUR				
24	CF 24 VB	CF24 VBR	CF24 VBUU	CF24 VBUUR				
	CF 24-1 VB	CF24-1 VBR	CF24-1 VBUU	CF24-1 VBUUR				
30	CF 30 VB	CF30 VBR	CF30 VBUU	CF30 VBUUR				
	CF 30-1 VB	CF30-1 VBR	CF30-1 VBUU	CF30-1 VBUUR				
	CF 30-2 VB	CF30-2 VBR	CF30-2 VBUU	CF30-2 VBUUR				

D	C	d ₁	치수 (mm)										동정격하중 C _N	사양 정정격하중 C _{0N}	최대 정하중 N
			G	G ₁	B _{max}	B _{1max}	B ₂	B ₃	C ₁	g ₁	g ₂	H			
16	11	6	M 6 × 1	8	12.2	28.2	16	-	0.6	-	-	3	6,980	8,500	1,950
19	11	8	M 8 × 1.25	10	12.2	32.2	20	-	0.6	-	-	4	8,170	11,200	4,620
22	12	10	M 10 × 1.25	12	13.2	36.2	23	-	0.6	-	-	4	9,570	14,500	8,650
26	12	10	M 10 × 1.25	12	13.2	36.2	23	-	0.6	-	-	4	9,570	14,500	8,650
30	14	12	M 12 × 1.5	13	15.2	40.2	25	6	0.6	4	3	6	13,500	19,700	13,200
32	14	12	M 12 × 1.5	13	15.2	40.2	25	6	0.6	4	3	6	13,500	19,700	13,200
35	18	16	M 16 × 1.5	17	19.6	52.1	32.5	8	0.8	4	3	6	20,700	37,600	23,200
40	20	18	M 18 × 1.5	19	21.6	58.1	36.5	8	0.8	6	3	8	25,300	51,300	31,100
52	24	20	M 20 × 1.5	21	25.6	66.1	40.5	9	0.8	6	4	8	33,200	64,500	37,500
47	24	20	M 20 × 1.5	21	25.6	66.1	40.5	9	0.8	6	4	8	33,200	64,500	37,500
62	29	24	M 24 × 1.5	25	30.6	80.1	49.5	11	0.8	6	4	12	46,600	92,000	52,000
72	29	24	M 24 × 1.5	25	30.6	80.1	49.5	11	0.8	6	4	12	46,600	92,000	52,000
80	35	30	M 30 × 1.5	32	37.0	100.0	63	15	1	6	4	17	67,700	144,000	85,900
85	35	30	M 30 × 1.5	32	37.0	100.0	63	15	1	6	4	17	67,700	144,000	85,900
90	35	30	M 30 × 1.5	32	37.0	100.0	63	15	1	6	4	17	67,700	144,000	85,900

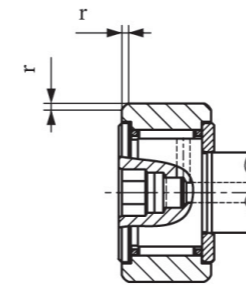
1.8 Cam Followers

Needle Roller Bearings

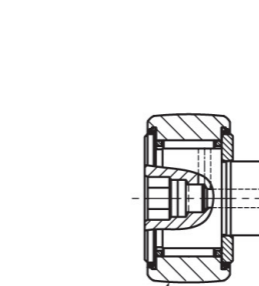
1.8.3 스텐레스스틸 캠 플로워 (유지기형/육각랜치형)



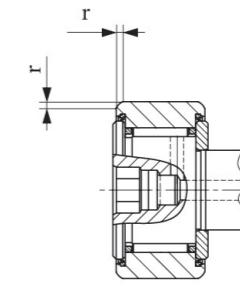
CF...FBR



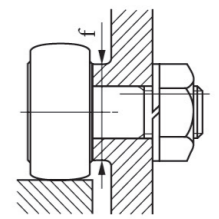
CF...FB



CF...FBUUR



CF...FBUU



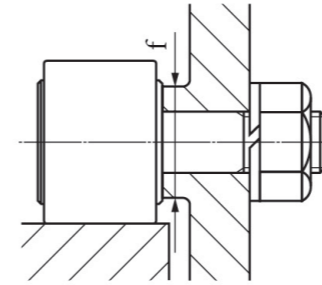
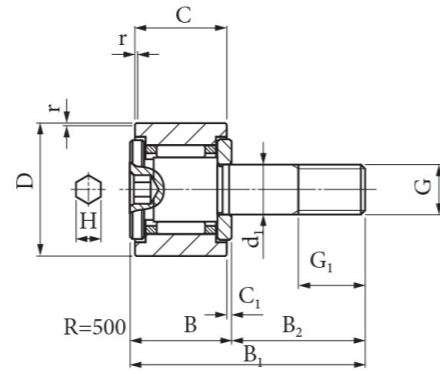
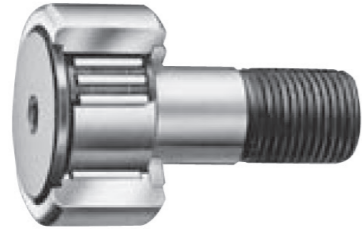
스텝 지름 (mm)	IKO							
	원통외륜형		실드형		원통외륜형		실드형	
	원통외륜형	구면외륜형	원통외륜형	구면외륜형	원통외륜형	구면외륜형	원통외륜형	구면외륜형
3	CF 3	FB	CF3	FBR	CF3	FBUU	CF3	FBUUR
4	CF 4	FB	CF4	FBR	CF4	FBUU	CF4	FBUUR
5	CF 5	FB	CF5	FBR	CF5	FBUU	CF5	FBUUR
6	CF 6	FB	CF6	FBR	CF6	FBUU	CF6	FBUUR
8	CF 8	FB	CF8	FBR	CF8	FBUU	CF8	FBUUR
10	CF 10	FB	CF10	FBR	CF10	FBUU	CF10	FBUUR
	CF 10-1	FB	CF10-1	FBR	CF10-1	FBUU	CF10-1	FBUUR
12	CF 12	FB	CF12	FBR	CF12	FBUU	CF12	FBUUR
	CF 12-1	FB	CF12-1	FBR	CF12-1	FBUU	CF12-1	FBUUR
16	CF 16	FB	CF16	FBR	CF16	FBUU	CF16	FBUUR
18	CF 18	FB	CF18	FBR	CF18	FBUU	CF18	FBUUR
20	CF 20	FB	CF20	FBR	CF20	FBUU	CF20	FBUUR
	CF 20-1	FB	CF20-1	FBR	CF20-1	FBUU	CF20-1	FBUUR

D	C	d ₁	치수 (mm)										동정격하중 C _N	사양 정정격하중 C _{0N}	최대 정하중 N
			G	G ₁	B	B ₁	B ₂	B ₃	C ₁	g ₁	g ₂	H			
10	7	3	M 3 × 0.5	5	8	17	9	-	0.5	-	-	2	1,200	813	384
12	8	4	M 4 × 0.7	6	9	20	11	-	0.5	-	-	2.5	1,650	1,270	834
13	9	5	M 5 × 0.8	7.5	10	23	13	-	0.5	-	-	3	1,930	1,730	1,260
16	11	6	M 6 × 1	8	12.2max	28.2max	16	-	0.6	-	-	3	2,930	2,920	1,950
19	11	8	M 8 × 1.25	10	12.2max	32.2max	20	-	0.6	-	-	4	3,400	3,790	3,790
22	12	10	M 10 × 1.25	12	13.2max	36.2max	23	-	0.6	-	-	5	4,340	5,510	5,510
26		12	M 12 × 1.5	13	15.2max	40.2max	25	6	0.6	4	3	6	6,330	7,830	7,830
30	14	12	M 12 × 1.5	13	15.2max	40.2max	25	6	0.6	4	3	6	6,330	7,830	7,830
32		14	M 14 × 1.5	14	16.2max	44.2max	27	6	0.6	4	3	6	6,330	7,830	7,830
35	18	16	M 16 × 1.5	17	19.6max	52.1max	32.5	8	0.8	4	3	6	9,620	14,700	14,700
40	20	18	M 18 × 1.5	19	21.6max	58.1max	36.5	8	0.8	6	3	8	11,800	20,200	20,200
52	24	20	M 20 × 1.5	21	25.6max	66.1max	40.5	9	0.8	6	4	8	16,500	27,700	27,700
47		24	M 24 × 1.5	24	28.6max	74.1max	45.5	9	0.8	6	4	8	16,500	27,700	27,700

1.8 Cam Followers

Needle Roller Bearings

1.8.4 무급유형 캠플로워



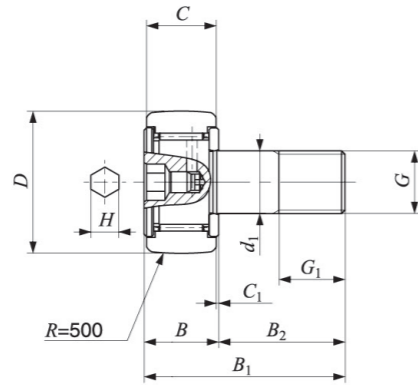
스태드 지름 (mm)	IKO		치수 (mm)									
	캠플로워	G	D	C	d ₁	G	G ₁	B _{max}	B ₁	B ₂ max	C ₁	H
6	CF 6	G	16	11	6	M 6 × 1	8	12.2	28.2	16	0.6	3
8	CF 8	G	19	11	8	M 8 × 1.25	10	12.2	32.2	20	0.6	4
10	CF 10	G	22	12	10	M 10 × 1.25	12	13.2	36.2	23	0.6	4
	CF 10-1	G	26	12	10	M 10 × 1.25	12	13.2	36.2	23	0.6	4
12	CF 12	G	30	14	12	M 12 × 1.5	13	15.2	40.2	25	0.6	6
	CF 12-1	G	32	14	12	M 12 × 1.5	13	15.2	40.2	25	0.6	6
16	CF 16	G	35	18	16	M 16 × 1.5	17	19.6	52.1	32.5	0.8	6
18	CF 18	G	40	20	18	M 18 × 1.5	19	21.6	58.1	36.5	0.8	8
20	CF 20	G	52	24	20	M 20 × 1.5	21	25.6	66.1	40.5	0.8	8
	CF 20-1	G	47	24	20	M 20 × 1.5	21	25.6	66.1	40.5	0.8	8

동정격하중 C N	사양 정정격하중 C ₀ N	최대 정하중하중 N
3,660	3,650	1,950
4,250	4,740	4,620
5,430	6,890	6,890
5,430	6,890	6,890
7,910	9,790	9,790
7,910	9,790	9,790
12,000	18,300	18,300
14,800	25,200	25,200
20,700	34,600	34,600
20,700	34,600	34,600

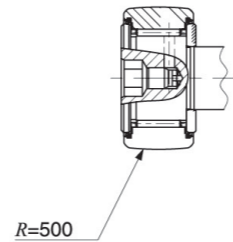
1.8 Cam Followers

Needle Roller Bearings

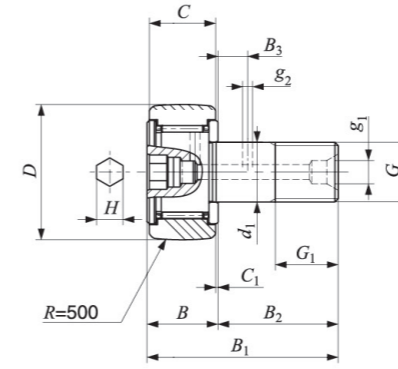
1.8.5 스러스트 디스크 부착 캠플로워 (유지기형/육각랜치형)



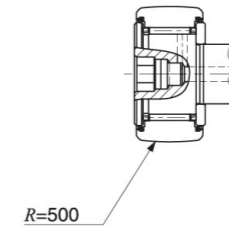
CF...(FW)BR
Stud dia 3 to 10



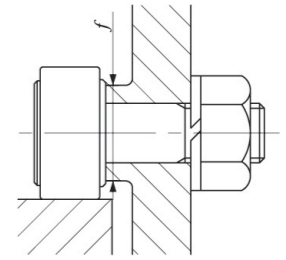
CF...(F)WBUUR



CF...(F)WBR
Stud dia 12 to 20mm



CF...(F)WBUUR



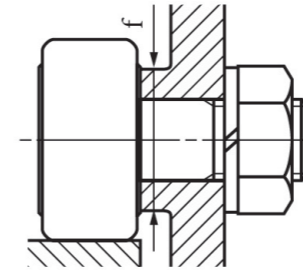
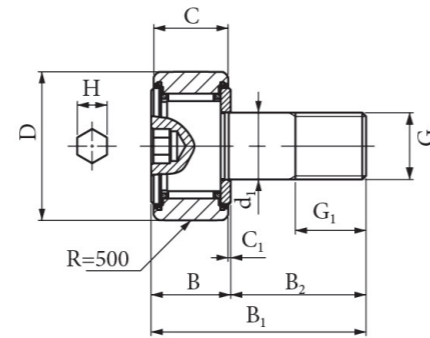
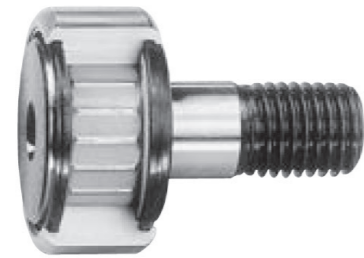
스터드 지름 (mm)	IKO 실드형		치수 (mm)										
	구면외륜형	구면외륜형	D	C	d ₁	G	G ₁	B	B ₁	B ₂			
3	CF 3 WBR	CF3 WBUUR	10	7	3	M 3 × 0.5	5	8	17	9			
	CF 3 FWBR	CF3 FWBUUR	10	7	3	M 3 × 0.5	5	8	17	9			
4	CF 4 WBR	CF4 WBUUR	12	8	4	M 4 × 0.7	6	9	20	11			
	CF 4 FWBR	CF4 FWBUUR	12	8	4	M 4 × 0.7	6	9	20	11			
5	CF 5 WBR	CF5 WBUUR	13	9	5	M 5 × 0.8	7.5	10	23	13			
	CF 5 FWBR	CF5 FWBUUR	13	9	5	M 5 × 0.8	7.5	10	23	13			
6	CF 6 WBR	CF6 WBUUR	16	11	6	M 6 × 1	8	12.2max	28.2max	16			
8	CF 8 WBR	CF8 WBUUR	19	11	8	M 8 × 1.25	10	12.2max	32.2max	20			
10	CF 10 WBR	CF10 WBUUR	22	12	10	M 10 × 1.25	12	13.2max	36.2max	23			
	CF 10-1 WBR	CF10-1 WBUUR	26	12	10	M 10 × 1.25	12	13.2max	36.2max	23			
12	CF 12 WBR	CF12 WBUUR	30	14	12	M 12 × 1.5	13	15.2max	40.2max	25			
	CF 12-1 WBR	CF12-1 WBUUR	32	14	12	M 12 × 1.5	13	15.2max	40.2max	25			
16	CF 16 WBR	CF16 WBUUR	35	18	16	M 16 × 1.5	17	19.6max	52.1max	32.5			
18	CF 18 WBR	CF18 WBUUR	40	20	18	M 18 × 1.5	19	21.6max	58.1max	36.5			
20	CF 20 WBR	CF20 WBUUR	52	24	20	M 20 × 1.5	21	25.6max	66.1max	40.5			
	CF 20-1 WBR	CF20-1 WBUUR	47	24	20	M 20 × 1.5	21	25.6max	66.1max	40.5			

치수 (mm)					동정격하중 C N	사양 정정격하중 C ₀ N	최대 정허용하중 N
B ₃	C ₁	g ₁	g ₂	H			
-	0.5	-	-	2	1,500	1,020	384
-	0.5	-	-	2	1,200	813	384
-	0.5	-	-	2.5	2,070	1,590	834
-	0.5	-	-	2.5	1,650	1,270	834
-	0.5	-	-	3	2,520	2,140	1,260
-	0.5	-	-	3	1,930	1,730	1,260
-	0.6	-	-	3	3,660	3,650	1,950
-	0.6	-	-	4	4,250	4,740	4,620
-	0.6	-	-	4	5,430	6,890	6,890
-	0.6	-	-	4	5,430	6,890	6,890
6	0.6	4	3	6	7,910	9,790	9,790
6	0.6	4	3	6	7,910	9,790	9,790
8	0.8	4	3	6	12,000	18,300	18,300
8	0.8	6	3	8	14,800	25,200	25,200
9	0.8	6	4	8	20,700	34,600	34,600
9	0.8	6	4	8	20,700	34,600	34,600

1.8 Cam Followers

Needle Roller Bearings

1.8.6 C루브형 캠플로워 (유지기형/육각랜치형)



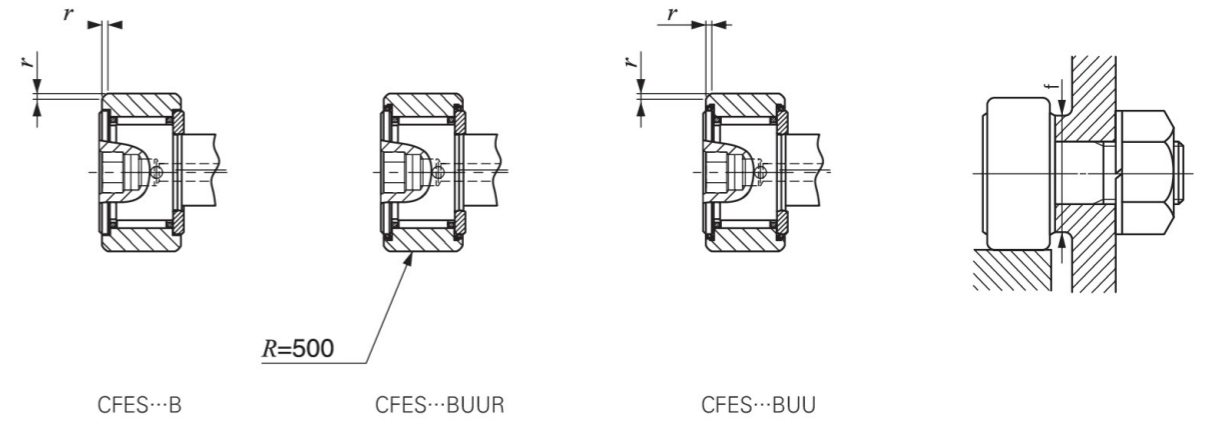
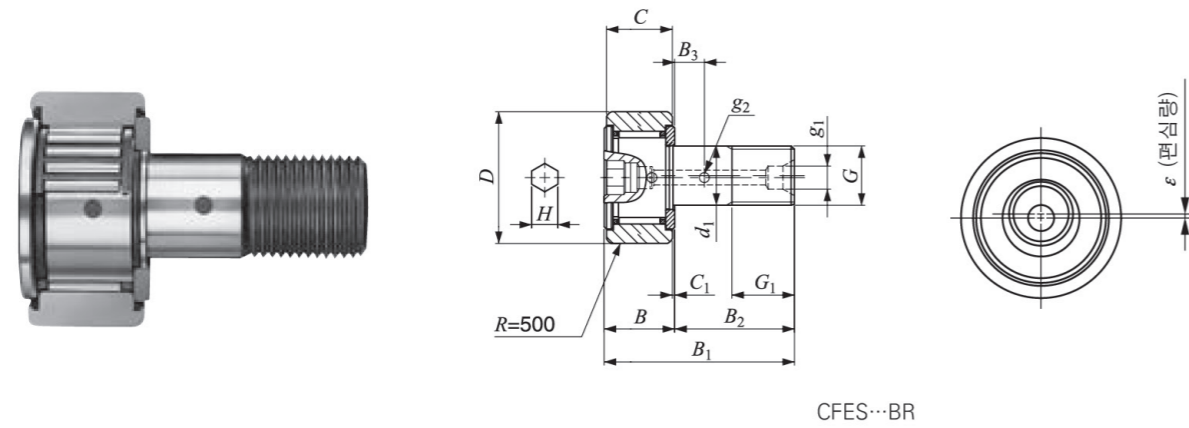
스피드 지름 (mm)	IKO		치수 (mm)										
	C루브형 캠플로워		D	C	d ₁	G	G ₁	B	B ₁	B ₂	C ₁	H	
5	CF 5	WBUUR/SG	13	9	5	M 5 × 0.8	7.5	10	23	13	0.5	3	
6	CF 6	WBUUR/SG	16	11	6	M 6 × 1	8	12.2max	28.2max	16	0.6	3	
8	CF 8	WBUUR/SG	19	11	8	M 8 × 1.25	10	12.2max	32.2max	20	0.6	4	
10	CF 10	WBUUR/SG	22	12	10	M 10 × 1.25	12	13.2max	36.2max	23	0.6	4	
	CF 10-1	WBUUR/SG	26	12	10	M 10 × 1.25	12	13.2max	36.2max	23	0.6	4	
12	CF 12	WBUUR/SG	30	14	12	M 12 × 1.5	13	15.2max	40.2max	25	0.6	6	
	CF 12-1	WBUUR/SG	32	14	12	M 12 × 1.5	13	15.2max	40.2max	25	0.6	6	
16	CF 16	WBUUR/SG	35	18	16	M 16 × 1.5	17	19.6max	52.1max	32.5	0.8	6	
18	CF 18	WBUUR/SG	40	20	18	M 18 × 1.5	19	21.6max	58.1max	36.5	0.8	8	
20	CF 20	WBUUR/SG	52	24	20	M 20 × 1.5	21	25.6max	66.1max	40.5	0.8	8	
	CF 20-1	WBUUR/SG	47	24	20	M 20 × 1.5	21	25.6max	66.1max	40.5	0.8	8	

동정격하중 C _N	사양 정정격하중 C _{0N}	최대 정허용하중 N
2,520	2,140	1,260
3,660	3,650	1,950
4,250	4,740	4,620
5,430	6,890	6,890
5,430	6,890	6,890
7,910	9,790	9,790
7,910	9,790	9,790
12,000	18,300	18,300
14,800	25,200	25,200
20,700	34,600	34,600
20,700	34,600	34,600

1.8 Cam Followers

Needle Roller Bearings

1.8.7 편심 스테드 캠플로워 (유지기형/육각랜치형)



스텝 지름 (mm)	IKO				치수(mm)			
	실드형		실형		D	C	d ₁	G
	원통외륜형	구면외륜형	원통외륜형	구면외륜형				
6	CFES 6 B	CFES 6 BR	CFES 6 BUU	CFES 6 BUUR	16	11	6	M 6 × 1
8	CFES 8 B	CFES 8 BR	CFES 8 BUU	CFES 8 BUUR	19	11	8	M 8 × 1.25
10	CFES 10 B	CFES 10 BR	CFES 10 BUU	CFES 10 BUUR	22	12	10	M 10 × 1.25
	CFES 10-1 B	CFES 10-1 BR	CFES 10-1 BUU	CFES 10-1 BUUR	26	12	10	M 10 × 1.25
12	CFES 12 B	CFES 12 BR	CFES 12 BUU	CFES 12 BUUR	30	14	12	M 12 × 1.5
	CFES 12-1 B	CFES 12-1 BR	CFES 12-1 BUU	CFES 12-1 BUUR	32	14	12	M 12 × 1.5
16	CFES 16 B	CFES 16 BR	CFES 16 BUU	CFES 16 BUUR	35	18	16	M 16 × 1.5
18	CFES 18 B	CFES 18 BR	CFES 18 BUU	CFES 18 BUUR	40	20	18	M 18 × 1.5

G ₁	B _{max}	B _{1max}	치수(mm)						편심량 ε	동정격하중 C _N	사양 정정격하중 C _{0N}	최대 정허용하중 N
			B ₂	B ₃	C ₁	g ₁	g ₂	H				
8	12.2	28.2	16	-	0.6	-	-	3	0.25	3,660	3,650	1,980
10	12.2	32.2	20	-	0.6	-	-	4	0.25	4,250	4,740	4,670
12	13.2	36.2	23	-	0.6	-	-	4	0.3	5,430	6,890	6,890
12	13.2	36.2	23	-	0.6	-	-	4	0.3	5,430	6,890	6,890
13	15.2	40.2	25	6	0.6	4	3	6	0.4	7,910	9,790	9,790
13	15.2	40.2	25	6	0.6	4	3	6	0.4	7,910	9,790	9,790
17	19.6	52.1	32.5	8	0.8	4	3	6	0.5	12,000	18,300	18,300
19	21.6	58.1	36.5	8	0.8	6	3	8	0.6	14,800	25,200	25,200

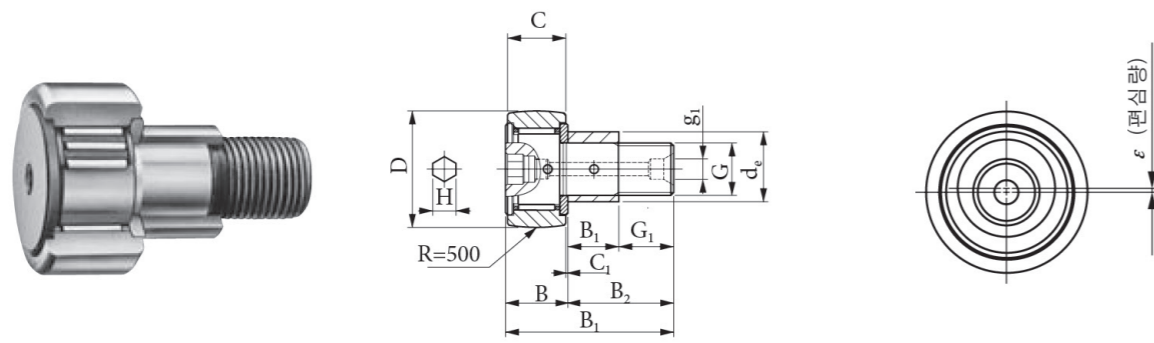
CFES

CFES

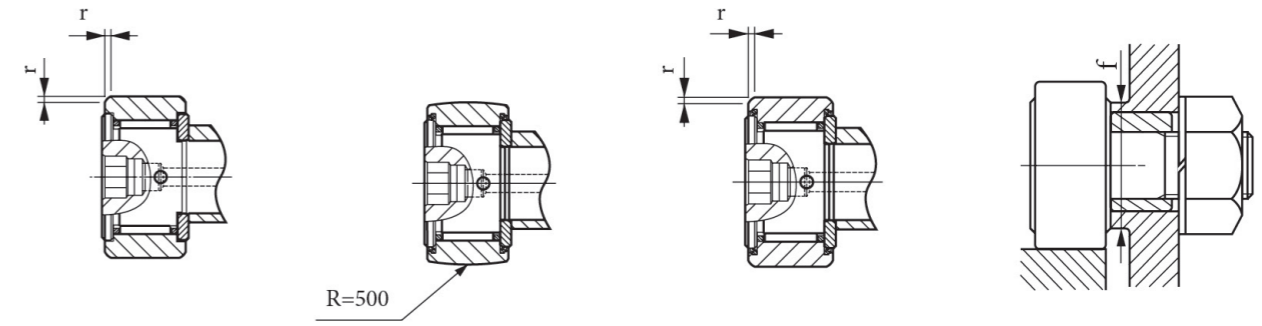
1.8 Cam Followers

Needle Roller Bearings

1.8.8 편심 카라부착 캠플로워 (유지기형/육각랜치형)



CFE...BR



CFE...B

CFE...BUUR

CFE...BUU

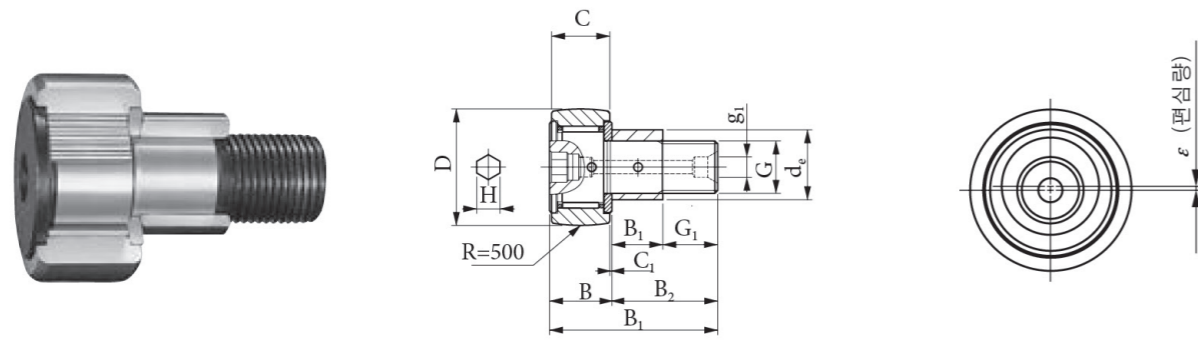
편심카라외경 (mm)	IKO				치수 (mm)			
	실드형		실형		D	C	d ₁	G
	원통외륜형	구면외륜형	원통외륜형	구면외륜형				
9	CFE 6 B	CFE6 BR	CFE6 BUU	CFE6 BUUR	16	11	9	M 6 × 1
11	CFE 8 B	CFE8 BR	CFE8 BUU	CFE8 BUUR	19	11	11	M 8 × 1.25
13	CFE 10 B	CFE10 BR	CFE10 BUU	CFE10 BUUR	22	12	13	M 10 × 1.25
	CFE 10-1 B	CFE10-1 BR	CFE10-1 BUU	CFE10-1 BUUR	26	12	13	M 10 × 1.25
16	CFE 12 B	CFE12 BR	CFE12 BUU	CFE12 BUUR	30	14	16	M 12 × 1.5
	CFE 12-1 B	CFE12-1 BR	CFE12-1 BUU	CFE12-1 BUUR	32	14	16	M 12 × 1.5
22	CFE 16 B	CFE16 BR	CFE16 BUU	CFE16 BUUR	35	18	22	M 16 × 1.5
24	CFE 18 B	CFE18 BR	CFE18 BUU	CFE18 BUUR	40	20	24	M 18 × 1.5
27	CFE 20 B	CFE20 BR	CFE20 BUU	CFE20 BUUR	52	24	27	M 20 × 1.5
	CFE 20-1 B	CFE20-1 BR	CFE20-1 BUU	CFE20-1 BUUR	47	24	27	M 20 × 1.5
33	CFE 24 B	CFE24 BR	CFE24 BUU	CFE24 BUUR	62	29	33	M 24 × 1.5
	CFE 24-1 B	CFE24-1 BR	CFE24-1 BUU	CFE24-1 BUUR	72	29	33	M 24 × 1.5
41	CFE 30 B	CFE30 BR	CFE30 BUU	CFE30 BUUR	80	35	41	M 30 × 1.5
	CFE 30-1 B	CFE30-1 BR	CFE30-1 BUU	CFE30-1 BUUR	85	35	41	M 30 × 1.5
	CFE 30-2 B	CFE30-2 BR	CFE30-2 BUU	CFE30-2 BUUR	90	35	41	M 30 × 1.5

치수 (mm)								동정격하중 C _N	사양 정정격하중 C _{0N}	최대 정허용하중 N
B _{max}	B _{1max}	B ₂	C ₁	g ₁	G ₁	H	편심량 ε			
12.2	28.2	16	0.6	-	8.5	3	0.4	3,660	3,650	1,950
12.2	32.2	20	0.6	-	10.5	4	0.4	4,250	4,740	4,620
13.2	36.2	23	0.6	-	12.5	4	0.4	5,430	6,890	6,890
13.2	36.2	23	0.6	-	12.5	4	0.4	5,430	6,890	6,890
15.2	40.2	25	0.6	4	13.5	6	0.8	7,910	9,790	9,790
15.2	40.2	25	0.6	4	13.5	6	0.8	7,910	9,790	9,790
19.6	52.1	32.5	0.8	4	17	6	0.8	12,000	18,300	18,300
21.6	58.1	36.5	0.8	6	19	8	0.8	14,800	25,200	25,200
25.6	66.1	40.5	0.8	6	21	8	0.8	20,700	34,600	34,600
25.6	66.1	40.5	0.8	6	21	8	0.8	20,700	34,600	34,600
30.6	80.1	49.5	0.8	6	24	12	0.8	30,500	52,600	52,000
30.6	80.1	49.5	0.8	6	24	12	0.8	30,500	52,600	52,000
37	100	63	1	6	30.5	17	1.5	45,400	85,100	85,100
37	100	63	1	6	30.5	17	1.5	45,400	85,100	85,100
37	100	63	1	6	30.5	17	1.5	45,400	85,100	85,100

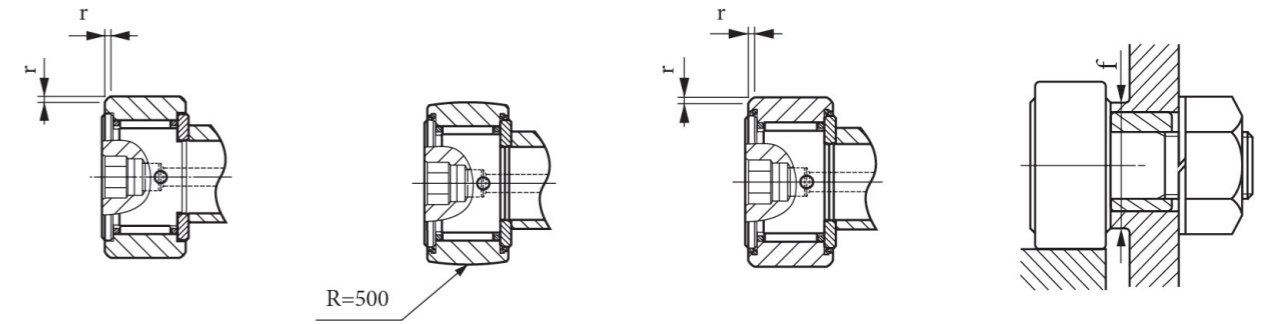
1.8 Cam Followers

Needle Roller Bearings

1.8.9. 편심 카라부착 캠플로워 (총롤러형/육각랜치형)



CFE...VBR



CFE...VB

CFE...VBUUR

CFE...VBUU

편심카라외경 (mm)	IKO				치수 (mm)			
	실드형		씰형		D	C	d ₁	G
	원통외륜형	구면외륜형	원통외륜형	구면외륜형				
9	CFE 6 VB	CFE 6 VBR	CFE 6 VBUU	CFE 6 VBUUR	16	11	9	M 6 × 1
11	CFE 8 VB	CFE 8 VBR	CFE 8 VBUU	CFE 8 VBUUR	19	11	11	M 8 × 1.25
13	CFE 10 VB	CFE 10 VBR	CFE 10 VBUU	CFE 10 VBUUR	22	12	13	M 10 × 1.25
	CFE 10-1 VB	CFE 10-1 VBR	CFE 10-1 VBUU	CFE 10-1 VBUUR	26	12	13	M 10 × 1.25
16	CFE 12 VB	CFE 12 VBR	CFE 12 VBUU	CFE 12 VBUUR	30	14	16	M 12 × 1.5
	CFE 12-1 VB	CFE 12-1 VBR	CFE 12-1 VBUU	CFE 12-1 VBUUR	32	14	16	M 12 × 1.5
22	CFE 16 VB	CFE 16 VBR	CFE 16 VBUU	CFE 16 VBUUR	35	18	22	M 16 × 1.5
24	CFE 18 VB	CFE 18 VBR	CFE 18 VBUU	CFE 18 VBUUR	40	20	24	M 18 × 1.5
27	CFE 20 VB	CFE 20 VBR	CFE 20 VBUU	CFE 20 VBUUR	52	24	27	M 20 × 1.5
	CFE 20-1 VB	CFE 20-1 VBR	CFE 20-1 VBUU	CFE 20-1 VBUUR	47	24	27	M 20 × 1.5
33	CFE 24 VB	CFE 24 VBR	CFE 24 VBUU	CFE 24 VBUUR	62	29	33	M 24 × 1.5
	CFE 24-1 VB	CFE 24-1 VBR	CFE 24-1 VBUU	CFE 24-1 VBUUR	72	29	33	M 24 × 1.5
41	CFE 30 VB	CFE 30 VBR	CFE 30 VBUU	CFE 30 VBUUR	80	35	41	M 30 × 1.5
	CFE 30-1 VB	CFE 30-1 VBR	CFE 30-1 VBUU	CFE 30-1 VBUUR	85	35	41	M 30 × 1.5
	CFE 30-2 VB	CFE 30-2 VBR	CFE 30-2 VBUU	CFE 30-2 VBUUR	90	35	41	M 30 × 1.5

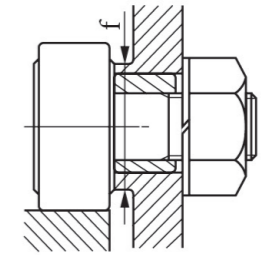
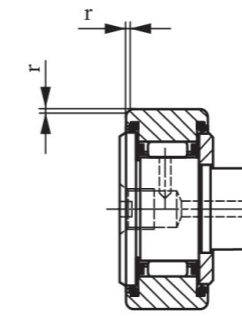
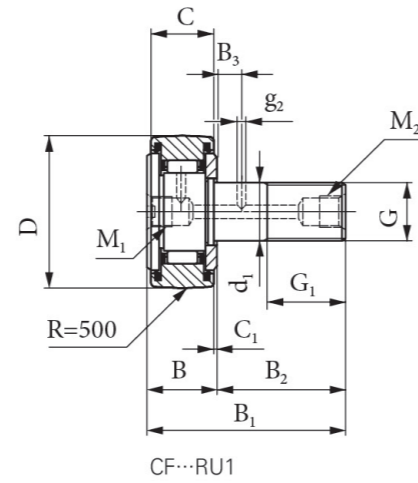
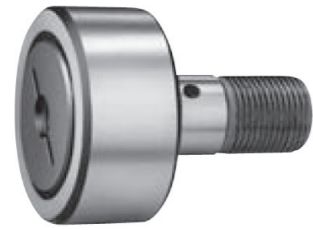
치수 (mm)									동정격하중 C _N	사양 정정격하중 C _{0N}	최대 정허용하중 N
B ₃	B _{max}	B _{1max}	B ₂	C ₁	g ₁	G ₁	H	편심량 ε			
7.5	12.2	28.2	16	0.6	-	8.5	3	0.4	6,980	8,500	1,950
9.5	12.2	32.2	20	0.6	-	10.5	4	0.4	8,170	11,200	4,620
10.5	13.2	36.2	23	0.6	-	12.5	4	0.4	9,570	14,500	8,650
10.5	13.2	36.2	23	0.6	-	12.5	4	0.4	9,570	14,500	8,650
11.5	15.2	40.2	25	0.6	4	13.5	6	0.8	13,500	19,700	13,200
11.5	15.2	40.2	25	0.6	4	13.5	6	0.8	13,500	19,700	13,200
15.5	19.6	52.1	32.5	0.8	4	17	6	0.8	20,700	37,600	23,200
17.5	21.6	58.1	36.5	0.8	6	19	8	0.8	25,300	51,300	31,100
19.5	25.6	66.1	40.5	0.8	6	21	8	0.8	33,200	64,500	37,500
19.5	25.6	66.1	40.5	0.8	6	21	8	0.8	33,200	64,500	37,500
25.5	30.6	80.1	49.5	0.8	6	24	12	0.8	46,600	92,000	52,000
25.5	30.6	80.1	49.5	0.8	6	24	12	0.8	46,600	92,000	52,000
32.5	37	100	63	1	6	30.5	17	1.5	67,700	144,000	85,900
32.5	37	100	63	1	6	30.5	17	1.5	67,700	144,000	85,900
32.5	37	100	63	1	6	30.5	17	1.5	67,700	144,000	85,900

1.8 Cam Followers

Needle Roller Bearings



1.8.10. 집중배관형 캠플로워 (유지기형/일자드라이버형)



스타드 지름 (mm)	IKO		치수 (mm)									
	원통외륜형	구면외륜형	D	C	d ₁	G	G ₁	B _{max}	B _{1max}	B ₂	B ₃	
6	CF-FU1- 6	CF-RU1-6	16	11	6	M 6 × 1	8	12.2	28.2	16	-	
8	CF-FU1- 8	CF-RU1-8	19	11	8	M 8 × 1.25	10	12.2	32.2	20	-	
10	CF-FU1- 10	CF-RU1-10	22	12	10	M 10 × 1.25	12	13.2	36.2	23	-	
	CF-FU1- 10-1	CF-RU1-10-1	26	12	10	M 10 × 1.25	12	13.2	36.2	23	-	
12	CF-FU1- 12	CF-RU1-12	30	14	12	M 12 × 1.5	13	15.2	40.2	25	-	
	CF-FU1- 12-1	CF-RU1-12-1	32	14	12	M 12 × 1.5	13	15.2	40.2	25	-	
16	CF-FU1- 16	CF-RU1-16	35	18	16	M 16 × 1.5	17	19.6	52.1	32.5	8	
18	CF-FU1- 18	CF-RU1-18	40	20	18	M 18 × 1.5	19	21.6	58.1	36.5	8	
20	CF-FU1- 20	CF-RU1-20	52	24	20	M 20 × 1.5	21	25.6	66.1	40.5	9	
	CF-FU1- 20-1	CF-RU1-20-1	47	24	20	M 20 × 1.5	21	25.6	66.1	40.5	9	
24	CF-FU1- 24	CF-RU1-24	62	29	24	M 24 × 1.5	25	30.6	80.1	49.5	11	
	CF-FU1- 24-1	CF-RU1-24-1	72	29	24	M 24 × 1.5	25	30.6	80.1	49.5	11	
30	CF-FU1- 30	CF-RU1-30	80	35	30	M 30 × 1.5	32	37	100	63	15	
	CF-FU1- 30-1	CF-RU1-30-1	85	35	30	M 30 × 1.5	32	37	100	63	15	
	CF-FU1- 30-2	CF-RU1-30-2	90	35	30	M 30 × 1.5	32	37	100	63	15	

치수 (mm)				동정격하중 C N	사양 정정격하중 C ₀ N	최대 정허용하중 N
C ₁	g ₂	M ₁	M ₂			
0.6	-	M6x 0.75	-	3,660	3,650	1,950
0.6	-			4,250	4,740	4,620
0.6	-			5,430	6,890	6,890
0.6	-			5,430	6,890	6,890
0.6	-			7,910	9,790	9,790
0.6	-			7,910	9,790	9,790
0.8	3	PT 1/8	PT 1/8	12,000	18,300	18,300
0.8	3			14,800	25,200	25,200
0.8	4			20,700	34,600	34,600
0.8	4			20,700	34,600	34,600
0.8	4			30,500	52,600	52,000
0.8	4			30,500	52,600	52,000
1	4	PT 1/8	PT 1/8	45,400	85,100	85,100
1	4			45,400	85,100	85,100
1	4			45,400	85,100	85,100

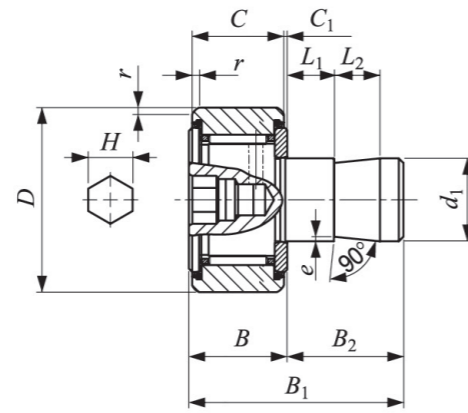
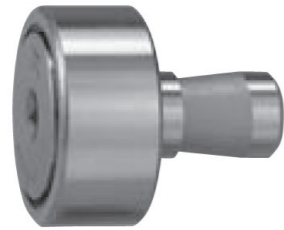
CF-FU1
CF-RU1

CF-FU1
CF-RU1

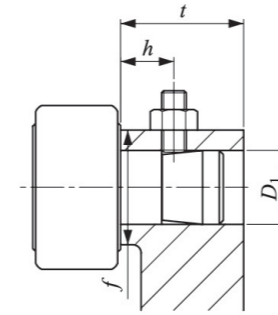
1.8 Cam Followers

Needle Roller Bearings

1.8.11. 간이설치용 캠플로워 (유지기형)



CF-SFU...B



스타드 지름 (mm)	IKO		치수 (mm)										
	육각렌치형	일자드라이버형	D	C	d ₁	B _{max}	B _{1max}	B ₂	C ₁	L ₁	L ₂	H	
6	CF-SFU- 6 B	CF-SFU-6	16	11	6	12.2	32	19.8	0.6	5	10	3	
8	CF-SFU- 8 B	CF-SFU-8	19	11	8	12.2	32	19.8	0.6	5	10	4	
10	CF-SFU- 10 B	CF-SFU-10	22	12	10	13.2	33	19.8	0.6	5	10	4	
	CF-SFU- 10-1 B	CF-SFU-10-1	26	12	10	13.2	33	19.8	0.6	5	10	4	
12	CF-SFU- 12 B	CF-SFU-12	30	14	12	15.2	35	19.8	0.6	5	10	6	
	CF-SFU- 12-1 B	CF-SFU-12-1	32	14	12	15.2	35	19.8	0.6	5	10	6	
16	CF-SFU- 16 B	CF-SFU-16	35	18	16	19.6	44.5	24.9	0.8	10	10	6	
18	CF-SFU- 18 B	CF-SFU-18	40	20	18	21.6	46.5	24.9	0.8	10	10	8	
20	CF-SFU- 20 B	CF-SFU-20	52	24	20	25.6	50.5	24.9	0.8	10	10	8	
	CF-SFU- 20-1 B	CF-SFU-20-1	47	24	20	25.6	50.5	24.9	0.8	10	10	8	

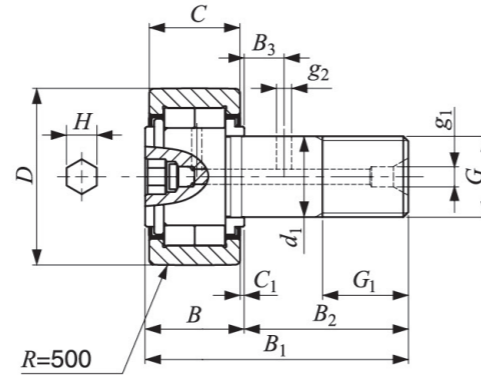
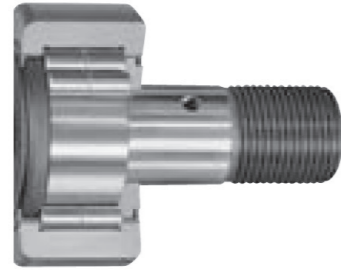
동정격하중 C _N	사양 정정격하중 C _{0N}	최대 정허용하중 N
3,660	3,650	1,950
4,250	4,740	4,620
5,430	6,890	6,890
5,430	6,890	6,890
7,910	9,790	9,790
7,910	9,790	9,790
12,000	18,300	18,300
14,800	25,200	25,200
20,700	34,600	34,600
20,700	34,600	34,600

1.8 Cam Followers

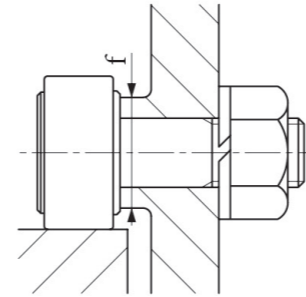
Needle Roller Bearings



1.8.12. 복렬원통롤러 캠플로워 (총롤러형/육각랜치형)



NUKR
NUCF



스탠드 지름 (mm)	복렬원통롤러 캠플로워		치수 (mm)											
	Koyo	IKO	D	C	d ₁	G			B		B ₁			
						M	x		Koyo	IKO	Koyo	IKO		
10	-	NUCF10 BR	22	12	10	M	10	x	1.25	12	-	13.2max	-	36.2max
	-	NUCF10-1 BR	26	12	10	M	10	x	1.25	12	-	13.2max	-	36.2max
12	-	NUCF12 BR	30	14	12	M	12	x	1.5	13	-	15.2max	-	40.2max
	-	NUCF12-1 BR	32	14	12	M	12	x	1.5	13	-	15.2max	-	40.2max
16	NUKR35.2SK	NUCF16 BR	35	18	16	M	16	x	1.5	17	19.5	19.6max	52	52.1max
18	NUKR40.2SK	NUCF18 BR	40	20	18	M	18	x	1.5	19	21.5	21.6max	58	58.1max
20	NUKR52.2SK	NUCF20 BR	52	24	20	M	20	x	1.5	21	25.5	25.6max	66	66.1max
	NUKR47.2SK	NUCF20-1 BR	47	24	20	M	20	x	1.5	21	25.5	25.6max	66	66.1max
24	NUKR62.2SK	NUCF24 BR	62	29	24	M	24	x	1.5	25	30.5	30.6max	80	80.1max
	NUKR72.2SK	NUCF24-1 BR	72	29	24	M	24	x	1.5	25	30.5	30.6max	80	80.1max
30	NUKR80.2SK	NUCF30 BR	80	35	30	M	30	x	1.5	32	37	37 max	100	100 max
	NUKR85.2SK	-	85	35	30	M	30	x	1.5	32	37	-	100	-
	NUKR90.2SK	NUCF30-2 BR	90	35	30	M	30	x	1.5	32	37	37 max	100	100 max

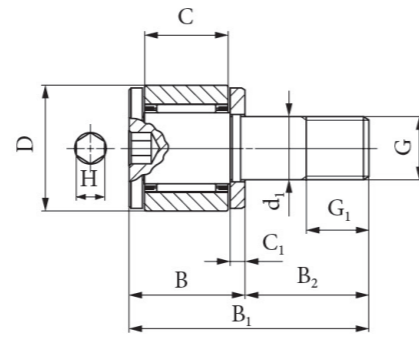
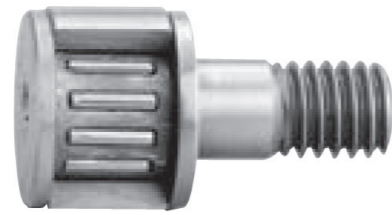
치수 (mm)										사양					
B ₂	B ₃	C ₁	g ₁		g ₂	H		Koyo			IKO				
			Koyo	IKO		C	C ₀	허용회전수	C	C ₀	최대 정허용하중				
23	-	0.6	-	-	-	-	4	-	-	-	10,400	11,500	5,300		
23	-	0.6	-	-	-	-	4	-	-	-	10,400	11,500	9,210		
25	6	0.6	-	4	3	-	6	-	-	-	14,000	13,400	5,650		
25	6	0.6	-	4	3	-	6	-	-	-	14,000	13,400	9,040		
32.5	8	0.8	6	4	3	6	6	24,700	29,400	6,100	23,400	27,300	11,800		
36.5	8	0.8	6	6	3	6	8	26,600	33,300	5,300	25,200	30,900	20,300		
40.5	9	0.8	8	6	4	8	8	45,800	63,100	3,700	43,100	58,100	30,000		
40.5	9	0.8	8	6	4	8	8	41,400	53,200	4,500	38,900	49,000	27,200		
49.5	11	0.8	8	6	4	8	12	62,700	83,100	3,200	58,200	75,300	35,200		
49.5	11	0.8	8	6	4	8	12	68,900	97,800	2,600	63,900	88,800	57,000		
63	15	1	8	6	4	8	17	95,400	130,000	2,900	90,300	121,000	98,300		
63	15	1	8	-	4	8	-	95,400	130,000	2,900	-	-	-		
63	15	1	8	6	4	8	17	95,400	130,000	2,900	90,300	121,000	98,300		

(1) 그리스 주입시 허용회전수입니다.

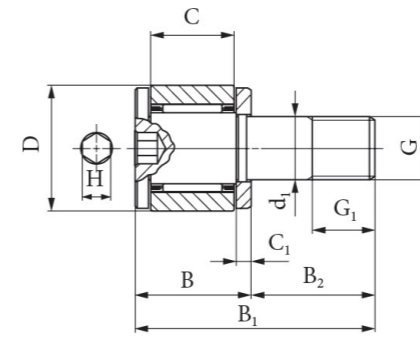
1.8 Cam Followers

Needle Roller Bearings

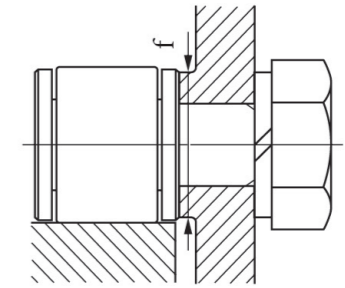
1.8.13. 미니어처 캠플로워 (육각랜치형)



CFS



CFS...V



스탠드 지름 (mm)	IKO				치수 (mm)							
	강제		스텐레스스틸제		D	C	d ₁	G				
	유지기형	총롤러형	유지기형	총롤러형				G	G ₁	B	B ₁	
2	CFS 2	CFS2 V	CFS2 F	CFS2 FV	4.5	2.5	2	M	2 x 0.4	2	4	8
2.5	CFS 2.5	CFS2.5V	CFS2.5F	CFS2.5 FV	5	3	2.5	M	2.5 x 0.45	2.5	4.5	9.5
3	CFS 3	CFS3 V	CFS3 F	CFS3 FV	6	4	3	M	3 x 0.5	3	5.5	11.5
4	CFS 4	CFS4 V	CFS4 F	CFS4 FV	8	5	4	M	4 x 0.7	4	7	15
5	CFS 5	CFS5 V	CFS5 F	CFS5 FV	10	6	5	M	5 x 0.8	5	8	18
6	CFS 6	CFS6 V	CFS6 F	CFS6 FV	12	7	6	M	6 x 1	6	9.5	21.5

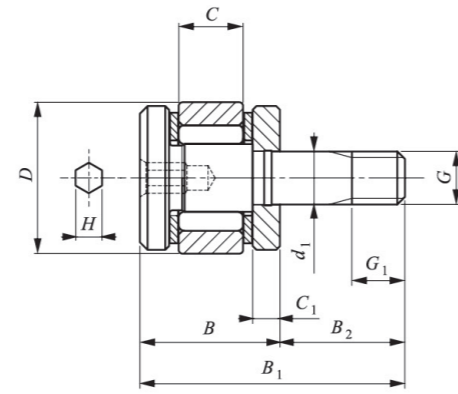
B ₂	C ₁	H	사양		
			동정격하중 C _N	정정격하중 C _{0N}	최대 정허용하중 N
4	0.7	0.9	288	202	202
			768	734	229
			230	161	161
			614	587	229
5	0.7	0.9	428	351	351
			1,000	1,080	360
			342	281	281
			800	862	360
6	0.7	1.3	629	611	484
			1,420	1,790	484
			504	488	484
			1,140	1,430	484
8	1.0	1.5	1,120	1,120	919
			2,370	3,000	919
			897	894	894
			1,900	2,400	919
10	1.0	2	1,570	1,850	1,570
			3,180	4,700	1,570
			1,250	1,480	1,480
			2,540	3,760	1,570
12	1.2	2.5	2,090	2,200	2,150
			4,610	6,250	2,150
			1,670	1,760	1,760
			3,690	5,000	2,150

1.8 Cam Followers

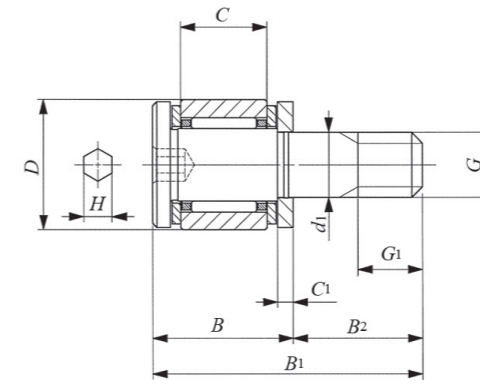
Needle Roller Bearings



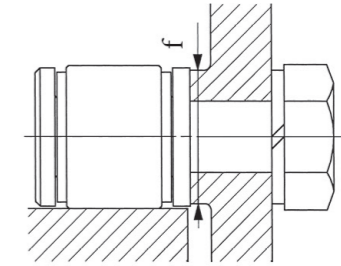
1.8.14. 스테리스티스크부착 미니어처 캠플로워 (육각렌치형)



CFS1.4 WV



CFS...FW



스텝 지름 (mm)	IKO			치수 (mm)						
	강제		스테인리스강 유지기형	D	C	d ₁	G	G ₁	B	B ₁
	유지기형	총roller형								
1.4		CFS1.4 WV		4	1.7	1.4	M 1.4 x 0.3	1.4	3.7	7
2	CFS 2 W		CFS2 FW	4.5	2.5	2	M 2 x 0.4	2	4.5	8.5
2.5	CFS 2.5 W		CFS2.5 FW	5	3	2.5	M 2.5 x 0.45	2.5	5	10
3	CFS 3 W		CFS3 FW	6	4	3	M 3 x 0.5	3	6.5	12.5
4	CFS 4 W		CFS4 FW	8	5	4	M 4 x 0.7	4	8	16
5	CFS 5 W		CFS5 FW	10	6	5	M 5 x 0.8	5	9	19
6	CFS 6 W		CFS6 FW	12	7	6	M 6 x 1	6	10.5	22.5

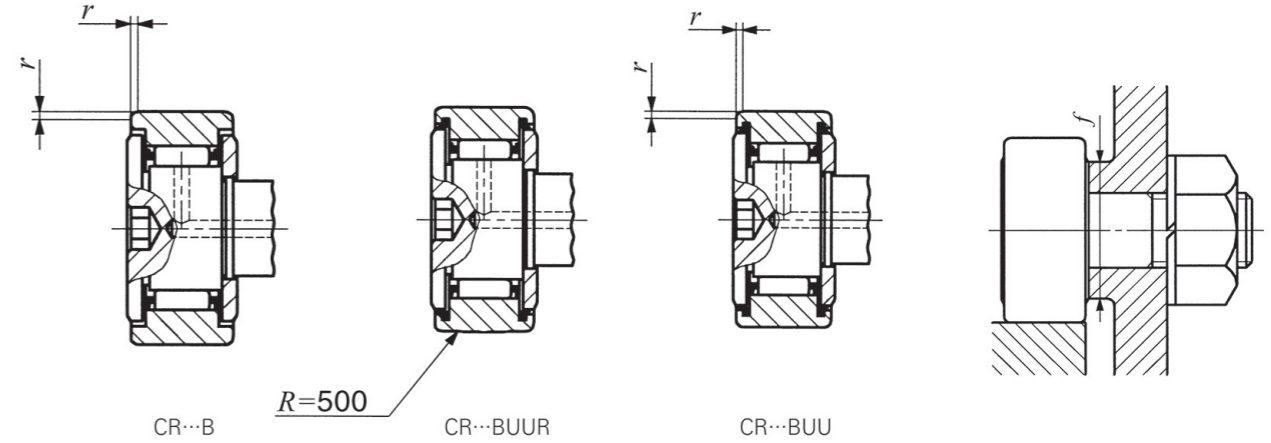
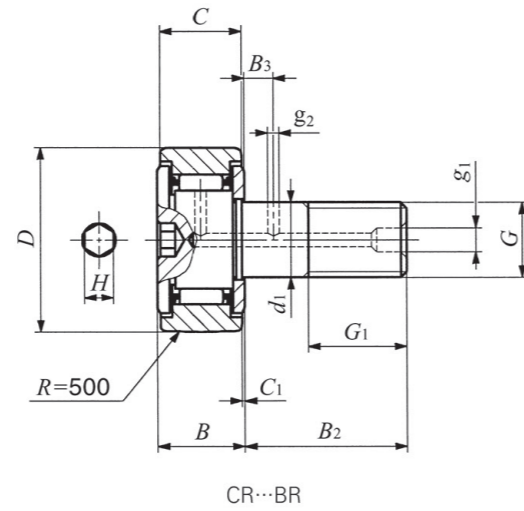
B ₂	C ₁	H	동정격하중			사양 정정격하중			최대 정허용하중		
			C	N		C ₀	N		N		
3.3	0.7	0.9	481			385			105		
4	0.7	0.9	288			202			194		
			230			161			161		
5	0.7	0.9	428			351			313		
			342			281			281		
6	0.7	1.3	629			611			399		
			504			488			399		
8	1	1.5	1,120			1,120			785		
			897			894			785		
10	1	2	1,570			1,850			1,370		
			1,250			1,480			1,370		
12	1.2	2.5	2,090			2,200			1,920		
			1,670			1,760			1,760		

1.8 Cam Followers

Needle Roller Bearings



1.8.15. 인치계열 캠플로워 (유지기형/육각렌치형)



스탠드 지름 mm (inch)	IKO				치수 mm(inch)		
	실드형		실형		D	C	d ₁
	원통외륜형	구면외륜형	원통외륜형	구면외륜형			
4.826	CR 8 B	CR 8 BR	CR 8 BUU	CR 8 BUUR	12.700 (1/2)	8.731 (11/32)	4.826
	CR 8-1 B	CR 8-1 BR	CR 8-1 BUU	CR 8-1 BUUR	12.700 (1/2)	9.525 (3/8)	4.826
6.350 (1/4)	CR10 B	CR10 BR	CR10 BUU	CR10 BUUR	15.875 (5/8)	10.319 (13/32)	6.350 (1/4)
	CR10-1 B	CR10-1 BR	CR10-1 BUU	CR10-1 BUUR	15.875 (5/8)	11.112 (7/16)	6.350 (1/4)
9.525 (3/8)	CR12 B	CR12 BR	CR12 BUU	CR12 BUUR	19.050 (3/4)	12.700 (1/2)	9.525 (3/8)
	CR14 B	CR14 BR	CR14 BUU	CR14 BUUR	22.225 (7/8)	12.700 (1/2)	9.525 (3/8)
11.112 (7/16)	CR16 B	CR16 BR	CR16 BUU	CR16 BUUR	25.400 (1)	15.875 (5/8)	11.112 (7/16)
	CR18 B	CR18 BR	CR18 BUU	CR18 BUUR	28.575 (1 1/8)	15.875 (5/8)	11.112 (7/16)
12.700 (1/2)	CR20 B	CR20 BR	CR20 BUU	CR20 BUUR	31.750 (1 1/4)	19.050 (3/4)	12.700 (1/2)
	CR22 B	CR22 BR	CR22 BUU	CR22 BUUR	34.925 (1 3/8)	19.050 (3/4)	12.700 (1/2)
15.875 (5/8)	CR24 B	CR24 BR	CR24 BUU	CR24 BUUR	38.100 (1 1/2)	22.225 (7/8)	15.875 (5/8)
	CR26 B	CR26 BR	CR26 BUU	CR26 BUUR	41.275 (1 5/8)	22.225 (7/8)	15.875 (5/8)
19.050 (3/4)	CR28 B	CR28 BR	CR28 BUU	CR28 BUUR	44.450 (1 3/4)	25.400 (1)	19.050 (3/4)
	CR30 B	CR30 BR	CR30 BUU	CR30 BUUR	47.625 (1 7/8)	25.400 (1)	19.050 (3/4)
22.225 (7/8)	CR32 B	CR32 BR	CR32 BUU	CR32 BUUR	50.800 (2)	31.750 (1 1/4)	22.225 (7/8)
	CR36 B	CR36 BR	CR36 BUU	CR36 BUUR	57.150 (2 1/4)	31.750 (1 1/4)	22.225 (7/8)

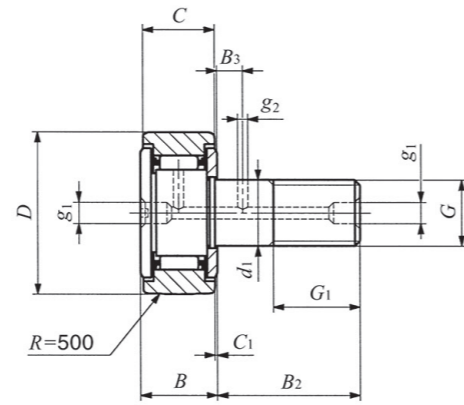
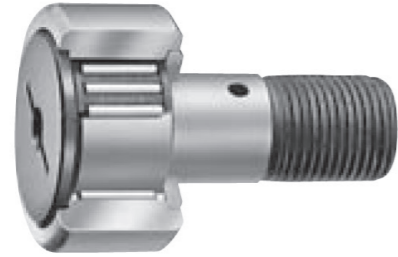
G UNF	치수 mm(inch)								사양	
	G ₁	B _{max}	B ₂	B ₃	C ₁	g ₁	g ₂	H	동정격하중 C _N	정정격하중 C ₀
No.10-32	6.350 (1/4)	10.2 (0.40)	12.700 (1/2)	-	0.794 (1/32)	-	-	3.175 (1/8)	2,520	2,140
No.10-32	6.350 (1/4)	10.9 (0.43)	15.875 (5/8)	-	0.794 (1/32)	-	-	3.175 (1/8)	2,520	2,140
1/4 -28	7.938 (5/16)	11.8 (0.46)	15.875 (5/8)	-	0.794 (1/32)	-	-	3.175 (1/8)	3,650	3,670
1/4 -28	7.938 (5/16)	12.5 (0.49)	19.050 (3/4)	-	0.794 (1/32)	-	-	3.175 (1/8)	3,650	3,670
3/8 -24	9.525 (3/8)	14.2 (0.56)	22.225 (7/8)	6.350 (1/4)	0.794 (1/32)	4.762 (3/16)	2.381 (3/32)	4.762 (3/16)	4,420	5,110
3/8 -24	9.525 (3/8)	14.2 (0.56)	22.225 (7/8)	6.350 (1/4)	0.794 (1/32)	4.762 (3/16)	2.381 (3/32)	4.762 (3/16)	4,790	5,810
7/16 -20	12.700 (1/2)	17.3 (0.68)	25.400 (1)	6.350 (1/4)	0.794 (1/32)	4.762 (3/16)	3.175 (1/8)	6.350 (1/4)	8,810	10,800
7/16 -20	12.700 (1/2)	17.3 (0.68)	25.400 (1)	6.350 (1/4)	0.794 (1/32)	4.762 (3/16)	3.175 (1/8)	6.350 (1/4)	9,180	11,600
1/2 -20	15.875 (5/8)	20.4 (0.80)	31.750 (1 1/4)	7.938 (5/16)	0.794 (1/32)	4.762 (3/16)	3.175 (1/8)	6.350 (1/4)	14,200	16,000
1/2 -20	15.875 (5/8)	20.4 (0.80)	31.750 (1 1/4)	7.938 (5/16)	0.794 (1/32)	4.762 (3/16)	3.175 (1/8)	6.350 (1/4)	14,200	16,000
5/8 -18	19.050 (3/4)	23.6 (0.93)	38.100 (1 1/2)	9.525 (3/8)	0.794 (1/32)	4.762 (3/16)	3.969 (5/32)	7.938 (5/16)	18,600	24,300
5/8 -18	19.050 (3/4)	23.6 (0.93)	38.100 (1 1/2)	9.525 (3/8)	0.794 (1/32)	4.762 (3/16)	3.969 (5/32)	7.938 (5/16)	18,600	24,300
3/4 -16	22.225 (7/8)	26.8 (1.06)	44.450 (1 3/4)	11.112 (7/16)	0.794 (1/32)	4.762 (3/16)	3.969 (5/32)	7.938 (5/16)	25,100	38,200
3/4 -16	22.225 (7/8)	26.8 (1.06)	44.450 (1 3/4)	11.112 (7/16)	0.794 (1/32)	4.762 (3/16)	3.969 (5/32)	7.938 (5/16)	25,100	38,200
7/8 -14	25.400 (1)	33.5 (1.32)	50.800 (2)	12.700 (1/2)	0.794 (1/32)	4.762 (3/16)	4.762 (3/16)	11.112 (7/16)	32,500	63,900
7/8 -14	25.400 (1)	33.5 (1.32)	50.800 (2)	12.700 (1/2)	0.794 (1/32)	4.762 (3/16)	4.762 (3/16)	11.112 (7/16)	32,500	63,900

1.8 Cam Followers

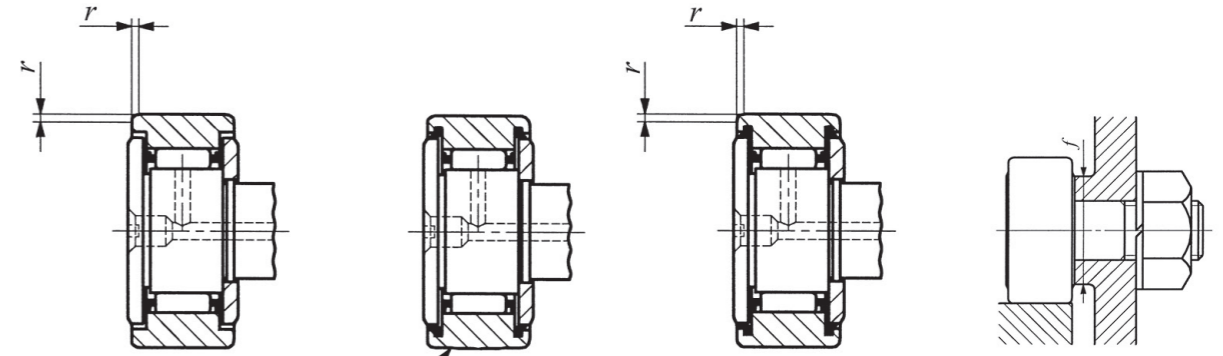
Needle Roller Bearings



1.8.16. 인치계열 캠플로워 (유지기형/일자드라이버형)



CR...R



CR

R=500

CR...UUR

CR...UU

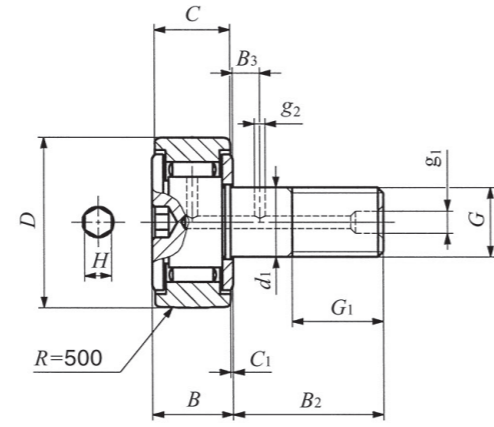
스탠드 지름 mm (inch)	IKO				치수 mm(inch)		
	실드형		실형		D	C	d ₁
	원통외륜형	구면외륜형	원통외륜형	구면외륜형			
4.826	CR 8	CR 8 R	CR 8 UU	CR 8 UUR	12.700 (1/2)	8.731 (11/32)	4.826
	CR 8-1	CR 8-1 R	CR 8-1 UU	CR 8-1 UUR	12.700 (1/2)	9.525 (3/8)	4.826
6.350 (1/4)	CR 10	CR 10 R	CR 10 UU	CR 10 UUR	15.875 (5/8)	10.319 (13/32)	6.350 (1/4)
	CR 10-1	CR 10-1 R	CR 10-1 UU	CR 10-1 UUR	15.875 (5/8)	11.112 (7/16)	6.350 (1/4)
9.525 (3/8)	CR 12	CR 12 R	CR 12 UU	CR 12 UUR	19.050 (3/4)	12.700 (1/2)	9.525 (3/8)
	CR 14	CR 14 R	CR 14 UU	CR 14 UUR	22.225 (7/8)	12.700 (1/2)	9.525 (3/8)
11.112 (7/16)	CR 16	CR 16 R	CR 16 UU	CR 16 UUR	25.400 (1)	15.875 (5/8)	11.112 (7/16)
	CR 18	CR 18 R	CR 18 UU	CR 18 UUR	28.575 (1 1/8)	15.875 (5/8)	11.112 (7/16)
12.700 (1/2)	CR 20	CR 20 R	CR 20 UU	CR 20 UUR	31.750 (1 1/4)	19.050 (3/4)	12.700 (1/2)
	CR 22	CR 22 R	CR 22 UU	CR 22 UUR	34.925 (1 3/8)	19.050 (3/4)	12.700 (1/2)
15.875 (5/8)	CR 24	CR 24 R	CR 24 UU	CR 24 UUR	38.100 (1 1/2)	22.225 (7/8)	15.875 (5/8)
	CR 26	CR 26 R	CR 26 UU	CR 26 UUR	41.275 (1 5/8)	22.225 (7/8)	15.875 (5/8)
19.050 (3/4)	CR 28	CR 28 R	CR 28 UU	CR 28 UUR	44.450 (1 3/4)	25.400 (1)	19.050 (3/4)
	CR 30	CR 30 R	CR 30 UU	CR 30 UUR	47.625 (1 7/8)	25.400 (1)	19.050 (3/4)
22.225 (7/8)	CR 32	CR 32 R	CR 32 UU	CR 32 UUR	50.800 (2)	31.750 (1 1/4)	22.225 (7/8)
	CR 36	CR 36 R	CR 36 UU	CR 36 UUR	57.150 (2 1/4)	31.750 (1 1/4)	22.225 (7/8)

G UNF	치수 mm(inch)							사양	
	G ₁	B _{max}	B ₂	B ₃	C ₁	g ₁	g ₂	동정격하중 C _N	정정격하중 C ₀ N
No.10-32	6.350 (1/4)	10.2 (0.40)	12.700 (1/2)	-	0.794 (1/32)	3.175 (1/8)	-	2,520	2,140
No.10-32	6.350 (1/4)	10.9 (0.43)	15.875 (5/8)	-	0.794 (1/32)	3.175 (1/8)	-	2,520	2,140
1/4 -28	7.938 (5/16)	11.8 (0.46)	15.875 (5/8)	-	0.794 (1/32)	3.175 (1/8)	-	3,650	3,670
1/4 -28	7.938 (5/16)	12.5 (0.49)	19.050 (3/4)	-	0.794 (1/32)	3.175 (1/8)	-	3,650	3,670
3/8 -24	9.525 (3/8)	14.2 (0.56)	22.225 (7/8)	6.350 (1/4)	0.794 (1/32)	4.762 (3/16)	2.381 (3/32)	4,420	5,110
3/8 -24	9.525 (3/8)	14.2 (0.56)	22.225 (7/8)	6.350 (1/4)	0.794 (1/32)	4.762 (3/16)	2.381 (3/32)	4,790	5,810
7/16 -20	12.700 (1/2)	17.3 (0.68)	25.400 (1)	6.350 (1/4)	0.794 (1/32)	4.762 (3/16)	3.175 (1/8)	8,810	10,800
7/16 -20	12.700 (1/2)	17.3 (0.68)	25.400 (1)	6.350 (1/4)	0.794 (1/32)	4.762 (3/16)	3.175 (1/8)	9,180	11,600
1/2 -20	15.875 (5/8)	20.4 (0.80)	31.750 (1 1/4)	7.938 (5/16)	0.794 (1/32)	4.762 (3/16)	3.175 (1/8)	14,200	16,000
1/2 -20	15.875 (5/8)	20.4 (0.80)	31.750 (1 1/4)	7.938 (5/16)	0.794 (1/32)	4.762 (3/16)	3.175 (1/8)	14,200	16,000
5/8 -18	19.050 (3/4)	23.6 (0.93)	38.100 (1 1/2)	9.525 (3/8)	0.794 (1/32)	4.762 (3/16)	3.969 (5/32)	18,600	24,300
5/8 -18	19.050 (3/4)	23.6 (0.93)	38.100 (1 1/2)	9.525 (3/8)	0.794 (1/32)	4.762 (3/16)	3.969 (5/32)	18,600	24,300
3/4 -16	22.225 (7/8)	26.8 (1.06)	44.450 (1 3/4)	11.112 (7/16)	0.794 (1/32)	4.762 (3/16)	3.969 (5/32)	25,100	38,200
3/4 -16	22.225 (7/8)	26.8 (1.06)	44.450 (1 3/4)	11.112 (7/16)	0.794 (1/32)	4.762 (3/16)	3.969 (5/32)	25,100	38,200
7/8 -14	25.400 (1)	33.5 (1.32)	50.800 (2)	12.700 (1/2)	0.794 (1/32)	4.762 (3/16)	4.762 (3/16)	32,500	63,900
7/8 -14	25.400 (1)	33.5 (1.32)	50.800 (2)	12.700 (1/2)	0.794 (1/32)	4.762 (3/16)	4.762 (3/16)	32,500	63,900

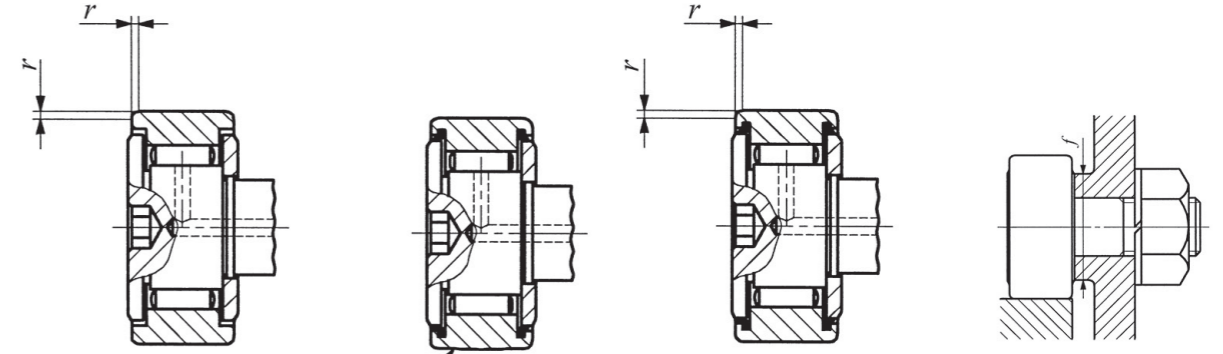
1.8 Cam Followers

Needle Roller Bearings

1.8.17. 인치계열 캠플로워 (총롤러형/육각랜치형)



CR...VBR



CR...VB

R=500

CR...VBUUR

CR...VBUU

스탠드 지름 mm (inch)	IKO				치수 mm(inch)		
	실드형		실형		D	C	d ₁
	원통외륜형	구면외륜형	원통외륜형	구면외륜형			
4.826	CR 8 VB	CR 8 VBR	CR 8 VBUU	CR 8 VBUUR	12.700 (1/2)	8.731 (11/32)	4.826
	CR 8-1 VB	CR 8-1 VBR	CR 8-1 VBUU	CR 8-1 VBUUR	12.700 (1/2)	9.525 (3/8)	4.826
6.350 (1/4)	CR 10 VB	CR 10 VBR	CR 10 VBUU	CR10 VBUUR	15.875 (5/8)	10.319 (13/32)	6.350 (1/4)
	CR 10-1 VB	CR 10-1 VBR	CR 10-1 VBUU	CR10-1 VBUUR	15.875 (5/8)	11.112 (7/16)	6.350 (1/4)
9.525 (3/8)	CR 12 VB	CR 12 VBR	CR 12 VBUU	CR12 VBUUR	19.050 (3/4)	12.700 (1/2)	9.525 (3/8)
	CR 14 VB	CR 14 VBR	CR 14 VBUU	CR14 VBUUR	22.225 (7/8)	12.700 (1/2)	9.525 (3/8)
11.112 (7/16)	CR 16 VB	CR 16 VBR	CR 16 VBUU	CR16 VBUUR	25.400 (1)	15.875 (5/8)	11.112 (7/16)
	CR 18 VB	CR 18 VBR	CR 18 VBUU	CR18 VBUUR	28.575 (1 1/8)	15.875 (5/8)	11.112 (7/16)
12.700 (1/2)	CR 20 VB	CR 20 VBR	CR 20 VBUU	CR20 VBUUR	31.750 (1 1/4)	19.050 (3/4)	12.700 (1/2)
	CR 22 VB	CR 22 VBR	CR 22 VBUU	CR22 VBUUR	34.925 (1 3/8)	19.050 (3/4)	12.700 (1/2)
15.875 (5/8)	CR 24 VB	CR 24 VBR	CR 24 VBUU	CR24 VBUUR	38.100 (1 1/2)	22.225 (7/8)	15.875 (5/8)
	CR 26 VB	CR 26 VBR	CR 26 VBUU	CR26 VBUUR	41.275 (1 5/8)	22.225 (7/8)	15.875 (5/8)
19.050 (3/4)	CR 28 VB	CR 28 VBR	CR 28 VBUU	CR28 VBUUR	44.450 (1 3/4)	25.400 (1)	19.050 (3/4)
	CR 30 VB	CR 30 VBR	CR 30 VBUU	CR30 VBUUR	47.625 (1 7/8)	25.400 (1)	19.050 (3/4)
22.225 (7/8)	CR 32 VB	CR 32 VBR	CR 32 VBUU	CR32 VBUUR	50.800 (2)	31.750 (1 1/4)	22.225 (7/8)
	CR 36 VB	CR 36 VBR	CR 36 VBUU	CR36 VBUUR	57.150 (2 1/4)	31.750 (1 1/4)	22.225 (7/8)

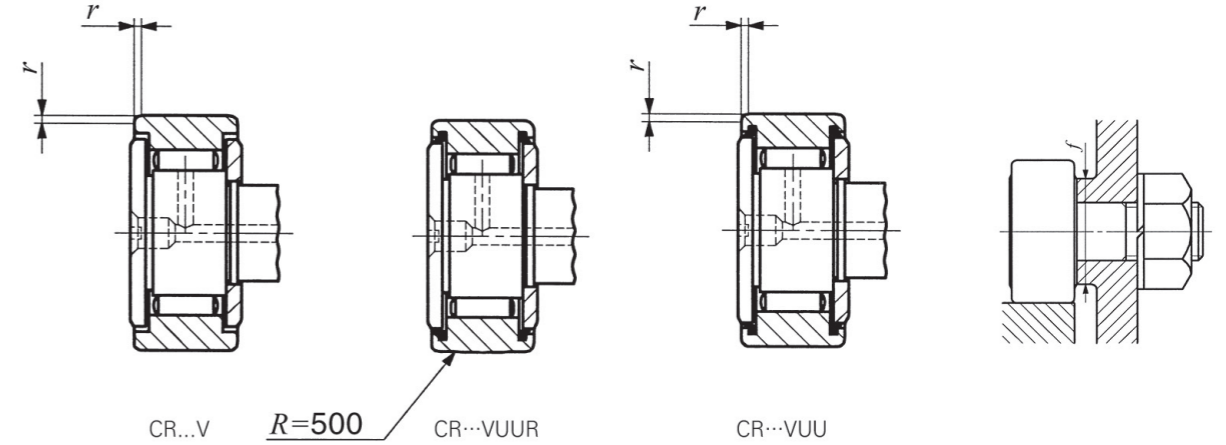
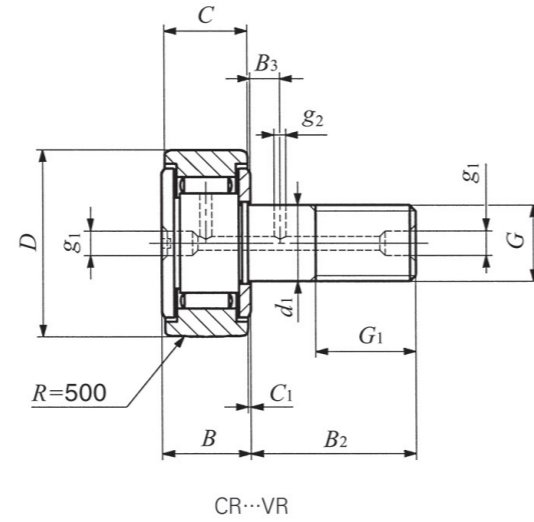
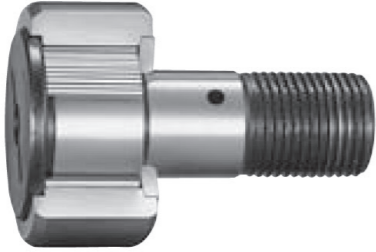
G UNF	치수 mm(inch)								사양	
	G ₁	B _{max}	B ₂	B ₃	C ₁	g ₁	g ₂	H	동정격하중 C _N	정정격하중 C ₀
No.10-32	6.350 (1/4)	10.2 (0.40)	12.700 (1/2)	-	0.794 (1/32)	-	-	3.175 (1/8)	4,260	4,750
No.10-32	6.350 (1/4)	10.9 (0.43)	15.875 (5/8)	-	0.794 (1/32)	-	-	3.175 (1/8)	4,710	5,410
1/4 -28	7.938 (5/16)	11.8 (0.46)	15.875 (5/8)	-	0.794 (1/32)	-	-	3.175 (1/8)	5,830	7,660
1/4 -28	7.938 (5/16)	12.5 (0.49)	19.050 (3/4)	-	0.794 (1/32)	-	-	3.175 (1/8)	6,340	8,530
3/8 -24	9.525 (3/8)	14.2 (0.56)	22.225 (7/8)	6.350 (1/4)	0.794 (1/32)	4.762 (3/16)	2.381 (3/32)	4.762 (3/16)	8,710	12,300
3/8 -24	9.525 (3/8)	14.2 (0.56)	22.225 (7/8)	6.350 (1/4)	0.794 (1/32)	4.762 (3/16)	2.381 (3/32)	4.762 (3/16)	8,710	12,300
7/16 -20	12.700 (1/2)	17.3 (0.68)	25.400 (1)	6.350 (1/4)	0.794 (1/32)	4.762 (3/16)	3.175 (1/8)	6.350 (1/4)	13,100	22,700
7/16 -20	12.700 (1/2)	17.3 (0.68)	25.400 (1)	6.350 (1/4)	0.794 (1/32)	4.762 (3/16)	3.175 (1/8)	6.350 (1/4)	13,100	22,700
1/2 -20	15.875 (5/8)	20.4 (0.80)	31.750 (1 1/4)	7.938 (5/16)	0.794 (1/32)	4.762 (3/16)	3.175 (1/8)	6.350 (1/4)	23,600	31,700
1/2 -20	15.875 (5/8)	20.4 (0.80)	31.750 (1 1/4)	7.938 (5/16)	0.794 (1/32)	4.762 (3/16)	3.175 (1/8)	6.350 (1/4)	23,600	31,700
5/8 -18	19.050 (3/4)	23.6 (0.93)	38.100 (1 1/2)	9.525 (3/8)	0.794 (1/32)	4.762 (3/16)	3.969 (5/32)	7.938 (5/16)	28,200	40,100
5/8 -18	19.050 (3/4)	23.6 (0.93)	38.100 (1 1/2)	9.525 (3/8)	0.794 (1/32)	4.762 (3/16)	3.969 (5/32)	7.938 (5/16)	28,200	40,100
3/4 -16	22.225 (7/8)	26.8 (1.06)	44.450 (1 3/4)	11.112 (7/16)	0.794 (1/32)	4.762 (3/16)	3.969 (5/32)	7.938 (5/16)	35,300	55,600
3/4 -16	22.225 (7/8)	26.8 (1.06)	44.450 (1 3/4)	11.112 (7/16)	0.794 (1/32)	4.762 (3/16)	3.969 (5/32)	7.938 (5/16)	35,300	55,600
7/8 -14	25.400 (1)	33.5 (1.32)	50.800 (2)	12.700 (1/2)	0.794 (1/32)	4.762 (3/16)	4.762 (3/16)	11.112 (7/16)	45,700	80,600
7/8 -14	25.400 (1)	33.5 (1.32)	50.800 (2)	12.700 (1/2)	0.794 (1/32)	4.762 (3/16)	4.762 (3/16)	11.112 (7/16)	45,700	80,600

1.8 Cam Followers

Needle Roller Bearings



1.8.18. 인치계열 캠플로워 (총롤러형/일자드라이버형)



스탠드 지름 mm (inch)	IKO				치수 mm(inch)				
	실드형		실형		D	C	d ₁		
	원통외륜형	구면외륜형	원통외륜형	구면외륜형					
4.826	CR 8 V	CR 8 VR	CR 8 VUU	CR 8 VUUR	12.700 (1/2)	8.731 (11/32)	4.826		
	CR 8-1 V	CR 8-1 VR	CR 8-1 VUU	CR 8-1 VUUR	12.700 (1/2)	9.525 (3/8)	4.826		
6.350 (1/4)	CR10 V	CR10 VR	CR10 VUU	CR10 VUUR	15.875 (5/8)	10.319 (13/32)	6.350 (1/4)		
	CR10-1 V	CR10-1 VR	CR10-1 VUU	CR10-1 VUUR	15.875 (5/8)	11.112 (7/16)	6.350 (1/4)		
9.525 (3/8)	CR12 V	CR12 VR	CR12 VUU	CR12 VUUR	19.050 (3/4)	12.700 (1/2)	9.525 (3/8)		
	CR14 V	CR14 VR	CR14 VUU	CR14 VUUR	22.225 (7/8)	12.700 (1/2)	9.525 (3/8)		
11.112 (7/16)	CR16 V	CR16 VR	CR16 VUU	CR16 VUUR	25.400 (1)	15.875 (5/8)	11.112 (7/16)		
	CR18 V	CR18 VR	CR18 VUU	CR18 VUUR	28.575 (1 1/8)	15.875 (5/8)	11.112 (7/16)		
12.700 (1/2)	CR20 V	CR20 VR	CR20 VUU	CR20 VUUR	31.750 (1 1/4)	19.050 (3/4)	12.700 (1/2)		
	CR22 V	CR22 VR	CR22 VUU	CR22 VUUR	34.925 (1 3/8)	19.050 (3/4)	12.700 (1/2)		
15.875 (5/8)	CR24 V	CR24 VR	CR24 VUU	CR24 VUUR	38.100 (1 1/2)	22.225 (7/8)	15.875 (5/8)		
	CR26 V	CR26 VR	CR26 VUU	CR26 VUUR	41.275 (1 5/8)	22.225 (7/8)	15.875 (5/8)		
19.050 (3/4)	CR28 V	CR28 VR	CR28 VUU	CR28 VUUR	44.450 (1 3/4)	25.400 (1)	19.050 (3/4)		
	CR30 V	CR30 VR	CR30 VUU	CR30 VUUR	47.625 (1 7/8)	25.400 (1)	19.050 (3/4)		
22.225 (7/8)	CR32 V	CR32 VR	CR32 VUU	CR32 VUUR	50.800 (2)	31.750 (1 1/4)	22.225 (7/8)		
	CR36 V	CR36 VR	CR36 VUU	CR36 VUUR	57.150 (2 1/4)	31.750 (1 1/4)	22.225 (7/8)		
	-	-	CR48 VUU	-	76.200 (3)	44.450 (4 3/4)	31.750 (1 1/4)		

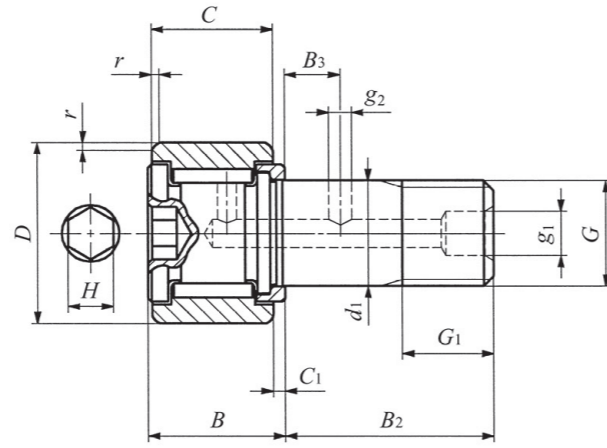
G UNF	치수 mm(inch)							사양	
	G ₁	B _{max}	B ₂	B ₃	C ₁	g ₁	g ₂	동정격하중 C _N	정정격하중 C _{0N}
No.10-32	6.350 (1/4)	10.2 (0.40)	12.700 (1/2)	-	0.794 (1/32)	3.175 (1/8)	-	4,260	4,750
No.10-32	6.350 (1/4)	10.9 (0.43)	15.875 (5/8)	-	0.794 (1/32)	3.175 (1/8)	-	4,710	5,410
1/4 -28	7.938 (5/16)	11.8 (0.46)	15.875 (5/8)	-	0.794 (1/32)	3.175 (1/8)	-	5,830	7,660
1/4 -28	7.938 (5/16)	12.5 (0.49)	19.050 (3/4)	-	0.794 (1/32)	3.175 (1/8)	-	6,340	8,530
3/8 -24	9.525 (3/8)	14.2 (0.56)	22.225 (7/8)	6.350 (1/4)	0.794 (1/32)	4.762 (3/16)	2.381 (3/32)	8,710	12,300
3/8 -24	9.525 (3/8)	14.2 (0.56)	22.225 (7/8)	6.350 (1/4)	0.794 (1/32)	4.762 (3/16)	2.381 (3/32)	8,710	12,300
7/16 -20	12.700 (1/2)	17.3 (0.68)	25.400 (1)	6.350 (1/4)	0.794 (1/32)	4.762 (3/16)	3.175 (1/8)	13,100	22,700
7/16 -20	12.700 (1/2)	17.3 (0.68)	25.400 (1)	6.350 (1/4)	0.794 (1/32)	4.762 (3/16)	3.175 (1/8)	13,100	22,700
1/2 -20	15.875 (5/8)	20.4 (0.80)	31.750 (1 1/4)	7.938 (5/16)	0.794 (1/32)	4.762 (3/16)	3.175 (1/8)	23,600	31,700
1/2 -20	15.875 (5/8)	20.4 (0.80)	31.750 (1 1/4)	7.938 (5/16)	0.794 (1/32)	4.762 (3/16)	3.175 (1/8)	23,600	31,700
5/8 -18	19.050 (3/4)	23.6 (0.93)	38.100 (1 1/2)	9.525 (3/8)	0.794 (1/32)	4.762 (3/16)	3.969 (5/32)	28,200	40,100
5/8 -18	19.050 (3/4)	23.6 (0.93)	38.100 (1 1/2)	9.525 (3/8)	0.794 (1/32)	4.762 (3/16)	3.969 (5/32)	28,200	40,100
3/4 -16	22.225 (7/8)	26.8 (1.06)	44.450 (1 3/4)	11.112 (7/16)	0.794 (1/32)	4.762 (3/16)	3.969 (5/32)	35,300	55,600
3/4 -16	22.225 (7/8)	26.8 (1.06)	44.450 (1 3/4)	11.112 (7/16)	0.794 (1/32)	4.762 (3/16)	3.969 (5/32)	35,300	55,600
7/8 -14	25.400 (1)	33.5 (1.32)	50.800 (2)	12.700 (1/2)	0.794 (1/32)	4.762 (3/16)	4.762 (3/16)	45,700	80,600
7/8 -14	25.400 (1)	33.5 (1.32)	50.800 (2)	12.700 (1/2)	0.794 (1/32)	4.762 (3/16)	4.762 (3/16)	45,700	80,600
1 1/4 -12	31.750 (1 1/4)	46.4 (1.83)	63.500 (2 1/2)	15.875 (5/8)	1.588 (1/16)	6.350 (1/4)	4.762 (3/16)	77,600	172,000

1.8 Cam Followers

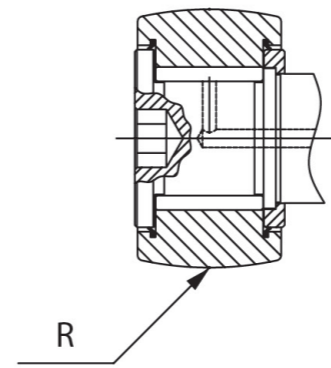
Needle Roller Bearings



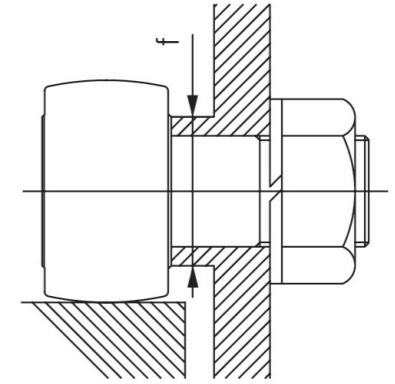
1.8.19. 인치계열 캠플로워 (총롤러형/육각렌치형)



CRH...VB



CRH...VBBU



스타드 지름 mm (inch)	IKO				치수 mm(inch)		
	실드형		씰형		D	C	d ₁
	원통외륜형	구면외륜형	원통외륜형	구면외륜형			
6.350 (¼)	CRH 8-1 VB	CRH 8-1 VBR	CRH 8-1 VBUU	CRH 8-1 VBUUR	12.700 (½)	9.525 (⅜)	6.350 (¼)
	CRH 9 VB	CRH 9 VBR	CRH 9 VBUU	CRH 9 VBUUR	14.288 (⅜)	9.525 (⅜)	6.350 (¼)
7.938 (⅝)	CRH10-1 VB	CRH10-1 VBR	CRH10-1 VBUU	CRH10-1 VBUUR	15.875 (⅝)	11.112 (⅞)	7.938 (⅝)
	CRH11 VB	CRH11 VBR	CRH11 VBUU	CRH11 VBUUR	17.462 (⅞)	11.112 (⅞)	7.938 (⅝)
11.112 (⅞)	CRH12 VB	CRH12 VBR	CRH12 VBUU	CRH12 VBUUR	19.050 (¾)	12.700 (½)	11.112 (⅞)
	CRH14 VB	CRH14 VBR	CRH14 VBUU	CRH14 VBUUR	22.225 (⅞)	12.700 (½)	11.112 (⅞)
15.875 (⅝)	CRH16 VB	CRH16 VBR	CRH16 VBUU	CRH16 VBUUR	25.400 (1)	15.875 (⅝)	15.875 (⅝)
	CRH18 VB	CRH18 VBR	CRH18 VBUU	CRH18 VBUUR	28.575 (1 ⅛)	15.875 (⅝)	15.875 (⅝)
19.050 (¾)	CRH20 VB	CRH20 VBR	CRH20 VBUU	CRH20 VBUUR	31.750 (1 ¼)	19.050 (¾)	19.050 (¾)
	CRH22 VB	CRH22 VBR	CRH22 VBUU	CRH22 VBUUR	34.925 (1 ⅜)	19.050 (¾)	19.050 (¾)
22.225 (⅞)	CRH24 VB	CRH24 VBR	CRH24 VBUU	CRH24 VBUUR	38.100 (1 ½)	22.225 (⅞)	22.225 (⅞)
	CRH26 VB	CRH26 VBR	CRH26 VBUU	CRH26 VBUUR	41.275 (1 ⅝)	22.225 (⅞)	22.225 (⅞)
25.400 (1)	CRH28 VB	CRH28 VBR	CRH28 VBUU	CRH28 VBUUR	44.450 (1 ¾)	25.400 (1)	25.400 (1)
	CRH30 VB	CRH30 VBR	CRH30 VBUU	CRH30 VBUUR	47.625 (1 ⅞)	25.400 (1)	25.400 (1)
28.575 (1 ⅛)	CRH32 VB	CRH32 VBR	CRH32 VBUU	CRH32 VBUUR	50.800 (2)	31.750 (1 ¼)	28.575 (1 ⅛)
	CRH36 VB	CRH36 VBR	CRH36 VBUU	CRH36 VBUUR	57.150 (2 ¼)	31.750 (1 ¼)	28.575 (1 ⅛)
31.750 (1 ¼)	CRH40 VB	CRH40 VBR	CRH40 VBUU	CRH40 VBUUR	63.500 (2 ½)	38.100 (1 ½)	31.750 (1 ¼)
	CRH44 VB	CRH44 VBR	CRH44 VBUU	CRH44 VBUUR	69.850 (2 ¾)	38.100 (1 ½)	31.750 (1 ¼)
38.100 (1 ½)	CRH48 VB	CRH48 VBR	CRH48 VBUU	CRH48 VBUUR	76.200 (3)	44.450 (1 ¾)	38.100 (1 ½)
	CRH52 VB	CRH52 VBR	CRH52 VBUU	CRH52 VBUUR	82.550 (3 ¼)	44.450 (1 ¾)	38.100 (1 ½)
44.450 (1 ⅝)	CRH56 VB	CRH56 VBR	CRH56 VBUU	CRH56 VBUUR	88.900 (3 ½)	50.800 (2)	44.450 (1 ⅝)
50.800 (2)	CRH64 VB	CRH64 VBR	CRH64 VBUU	CRH64 VBUUR	101.600 (4)	57.150 (2 ¼)	50.800 (2)

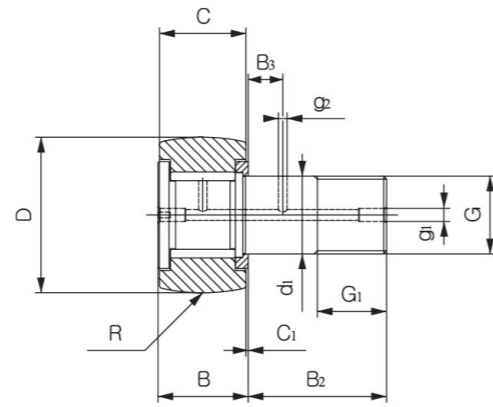
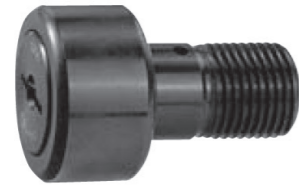
G UNF	치수 mm(inch)									사양	
	G ₁	B max	B ₂	B ₃	C ₁	g ₁	g ₂	H	R	동정격 하중 C _N	정정격 하중 C _{0N}
¼ -28	6.350 (¼)	11.1 (0.44)	15.875 (⅝)	-	0.794 (⅛)	-	-	3.175 (⅜)	180 (7)	4,710	5,410
¼ -28	6.350 (¼)	11.1 (0.44)	15.875 (⅝)	-	0.794 (⅛)	-	-	3.175 (⅜)	180 (7)	4,710	5,410
⅝ -24	7.938 (⅝)	12.8 (0.50)	19.050 (¾)	-	0.794 (⅛)	-	-	3.175 (⅜)	200 (8)	6,340	8,530
⅝ -24	7.938 (⅝)	12.8 (0.50)	19.050 (¾)	-	0.794 (⅛)	-	-	3.175 (⅜)	200 (8)	6,340	8,530
⅞ -20	9.525 (⅞)	14.6 (0.57)	22.225 (⅞)	6.350 (¼)	0.794 (⅛)	4.762 (⅜)	2.381 (⅜)	4.762 (⅜)	250 (10)	8,710	12,300
⅞ -20	9.525 (⅞)	14.6 (0.57)	22.225 (⅞)	6.350 (¼)	0.794 (⅛)	4.762 (⅜)	2.381 (⅜)	4.762 (⅜)	250 (10)	8,710	12,300
⅝ -18	12.700 (½)	17.9 (0.70)	25.400 (1)	6.350 (¼)	1.588 (⅜)	4.762 (⅜)	2.381 (⅜)	6.350 (¼)	300 (12)	13,100	22,700
⅝ -18	12.700 (½)	17.9 (0.70)	25.400 (1)	6.350 (¼)	1.588 (⅜)	4.762 (⅜)	2.381 (⅜)	6.350 (¼)	300 (12)	13,100	22,700
¾ -16	15.875 (⅝)	21.0 (0.83)	31.750 (1 ¼)	7.938 (⅝)	1.588 (⅜)	4.762 (⅜)	2.381 (⅜)	6.350 (¼)	360 (14)	23,600	31,700
¾ -16	15.875 (⅝)	21.0 (0.83)	31.750 (1 ¼)	7.938 (⅝)	1.588 (⅜)	4.762 (⅜)	2.381 (⅜)	6.350 (¼)	360 (14)	23,600	31,700
⅞ -14	19.050 (¾)	24.3 (0.96)	38.100 (1 ½)	9.525 (⅞)	1.588 (⅜)	4.762 (⅜)	2.381 (⅜)	7.938 (⅝)	500 (20)	28,200	40,100
⅞ -14	19.050 (¾)	24.3 (0.96)	38.100 (1 ½)	9.525 (⅞)	1.588 (⅜)	4.762 (⅜)	2.381 (⅜)	7.938 (⅝)	500 (20)	28,200	40,100
1 -14UNS	22.225 (⅞)	27.4 (1.08)	44.450 (1 ¾)	11.112 (⅞)	1.588 (⅜)	4.762 (⅜)	2.381 (⅜)	7.938 (⅝)	500 (20)	35,300	55,600
1 -14UNS	22.225 (⅞)	27.4 (1.08)	44.450 (1 ¾)	11.112 (⅞)	1.588 (⅜)	4.762 (⅜)	2.381 (⅜)	7.938 (⅝)	500 (20)	35,300	55,600
1 ⅛ -12	25.400 (1)	34.2 (1.35)	50.800 (2)	12.700 (½)	1.588 (⅜)	4.762 (⅜)	3.175 (⅜)	11.112 (⅞)	600 (24)	45,700	80,600
1 ⅛ -12	25.400 (1)	34.2 (1.35)	50.800 (2)	12.700 (½)	1.588 (⅜)	4.762 (⅜)	3.175 (⅜)	11.112 (⅞)	600 (24)	45,700	80,600
1 ¼ -12	28.575 (1 ⅛)	40.0 (1.57)	57.150 (2 ¼)	14.288 (⅝)	1.588 (⅜)	4.762 (⅜)	3.175 (⅜)	12.700 (½)	760 (30)	61,400	116,000
1 ¼ -12	28.575 (1 ⅛)	40.0 (1.57)	57.150 (2 ¼)	14.288 (⅝)	1.588 (⅜)	4.762 (⅜)	3.175 (⅜)	12.700 (½)	760 (30)	61,400	116,000
1 ½ -12	31.750 (1 ¼)	46.4 (1.83)	63.500 (2 ½)	15.875 (⅝)	1.588 (⅜)	6.350 (¼)	3.175 (⅜)	19.050 (¾)	760 (30)	77,600	172,000
1 ½ -12	31.750 (1 ¼)	46.4 (1.83)	63.500 (2 ½)	15.875 (⅝)	1.588 (⅜)	6.350 (¼)	3.175 (⅜)	19.050 (¾)	760 (30)	77,600	172,000
1 ¾ -12UN	34.925 (1 ⅜)	52.8 (2.08)	69.850 (2 ¾)	17.462 (⅞)	1.588 (⅜)	6.350 (¼)	3.175 (⅜)	19.050 (¾)	760 (30)	111,000	239,000
2 -12UN	38.100 (1 ½)	59.4 (2.34)	88.900 (3 ½)	19.050 (¾)	1.588 (⅜)	6.350 (¼)	3.175 (⅜)	19.050 (¾)	760 (30)	142,000	317,000

1.8 Cam Followers

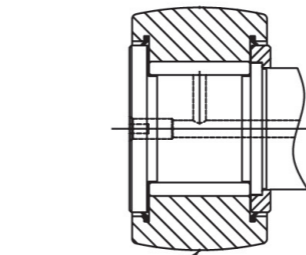
Needle Roller Bearings



1.8.19. 인치계열 캠플로워 (총롤러형/육각랜치형)



CRH...VB



CRH...VBR

스타드 지름 mm (inch)	IKO				치수 mm(inch)		
	실드형		씰형		D	C	d ₁
	원통외륜형	구면외륜형	원통외륜형	구면외륜형			
6.350 (¼)	CRH 8-1 V	CRH 8-1 VR	CRH 8-1 VUU	CRH 8-1 VUUR	12.700 (½)	9.525 (⅜)	6.350 (¼)
	CRH 9 V	CRH 9 VR	CRH 9 VUU	CRH 9 VUUR	14.288 (⅜)	9.525 (⅜)	6.350 (¼)
7.938 (⅝)	CRH10-1 V	CRH10-1 VR	CRH10-1 VUU	CRH10-1 VUUR	15.875 (⅝)	11.112 (⅞)	7.938 (⅝)
	CRH11 V	CRH11 VR	CRH11 VUU	CRH11 VUUR	17.462 (⅞)	11.112 (⅞)	7.938 (⅝)
11.112 (⅞)	CRH12 V	CRH12 VR	CRH12 VUU	CRH12 VUUR	19.050 (¾)	12.700 (½)	11.112 (⅞)
	CRH14 V	CRH14 VR	CRH14 VUU	CRH14 VUUR	22.225 (⅞)	12.700 (½)	11.112 (⅞)
15.875 (⅝)	CRH16 V	CRH16 VR	CRH16 VUU	CRH16 VUUR	25.400 (1)	15.875 (⅝)	15.875 (⅝)
	CRH18 V	CRH18 VR	CRH18 VUU	CRH18 VUUR	28.575 (1 ⅛)	15.875 (⅝)	15.875 (⅝)
19.050 (¾)	CRH20 V	CRH20 VR	CRH20 VUU	CRH20 VUUR	31.750 (1 ¼)	19.050 (¾)	19.050 (¾)
	CRH22 V	CRH22 VR	CRH22 VUU	CRH22 VUUR	34.925 (1 ⅜)	19.050 (¾)	19.050 (¾)
22.225 (⅞)	CRH24 V	CRH24 VR	CRH24 VUU	CRH24 VUUR	38.100 (1 ½)	22.225 (⅞)	22.225 (⅞)
	CRH26 V	CRH26 VR	CRH26 VUU	CRH26 VUUR	41.275 (1 ⅝)	22.225 (⅞)	22.225 (⅞)
25.400 (1)	CRH28 V	CRH28 VR	CRH28 VUU	CRH28 VUUR	44.450 (1 ¾)	25.400 (1)	25.400 (1)
	CRH30 V	CRH30 VR	CRH30 VUU	CRH30 VUUR	47.625 (1 ⅞)	25.400 (1)	25.400 (1)
28.575 (1 ⅙)	CRH32 V	CRH32 VR	CRH32 VUU	CRH32 VUUR	50.800 (2)	31.750 (1 ¼)	28.575 (1 ⅞)
	CRH36 V	CRH36 VR	CRH36 VUU	CRH36 VUUR	57.150 (2 ¼)	31.750 (1 ¼)	28.575 (1 ⅞)
31.750 (1 ¼)	CRH40 V	CRH40 VR	CRH40 VUU	CRH40 VUUR	63.500 (2 ½)	38.100 (1 ½)	31.750 (1 ¼)
	CRH44 V	CRH44 VR	CRH44 VUU	CRH44 VUUR	69.850 (2 ¾)	38.100 (1 ½)	31.750 (1 ¼)
38.100 (1 ½)	CRH48 V	CRH48 VR	CRH48 VUU	CRH48 VUUR	76.200 (3)	44.450 (1 ¾)	38.100 (1 ½)
	CRH52 V	CRH52 VR	CRH52 VUU	CRH52 VUUR	82.550 (3 ¼)	44.450 (1 ¾)	38.100 (1 ½)
44.450 (1 ⅜)	CRH56 V	CRH56 VR	CRH56 VUU	CRH56 VUUR	88.900 (3 ½)	50.800 (2)	44.450 (1 ¾)
50.800 (2)	CRH64 V	CRH64 VR	CRH64 VUU	CRH64 VUUR	101.600 (4)	57.150 (2 ¼)	50.800 (2)

G UNF	치수 mm(inch)								사양	
	G ₁	B _{max}	B ₂	B ₃	C ₁	g ₁	g ₂	R	동정격하중 C N	정정격하중 C ₀ N
¼ -28	6.350 (¼)	11.1 (0.44)	15.875 (⅝)	-	0.794 (⅜)	-	-	180 (7)	4,710	5,410
¼ -28	6.350 (¼)	11.1 (0.44)	15.875 (⅝)	-	0.794 (⅜)	-	-	180 (7)	4,710	5,410
⅝ -24	7.938 (⅝)	12.8 (0.50)	19.050 (¾)	-	0.794 (⅜)	-	-	200 (8)	6,340	8,530
⅝ -24	7.938 (⅝)	12.8 (0.50)	19.050 (¾)	-	0.794 (⅜)	-	-	200 (8)	6,340	8,530
⅞ -20	9.525 (⅞)	14.6 (0.57)	22.225 (⅞)	6.350 (¼)	0.794 (⅜)	4.762 (⅜)	2.381 (⅜)	250 (10)	8,710	12,300
⅞ -20	9.525 (⅞)	14.6 (0.57)	22.225 (⅞)	6.350 (¼)	0.794 (⅜)	4.762 (⅜)	2.381 (⅜)	250 (10)	8,710	12,300
⅝ -18	12.700 (½)	17.9 (0.70)	25.400 (1)	6.350 (¼)	1.588 (⅜)	4.762 (⅜)	2.381 (⅜)	300 (12)	13,100	22,700
⅝ -18	12.700 (½)	17.9 (0.70)	25.400 (1)	6.350 (¼)	1.588 (⅜)	4.762 (⅜)	2.381 (⅜)	300 (12)	13,100	22,700
¾ -16	15.875 (⅝)	21.0 (0.83)	31.750 (1 ¼)	7.938 (⅝)	1.588 (⅜)	4.762 (⅜)	2.381 (⅜)	360 (14)	23,600	31,700
¾ -16	15.875 (⅝)	21.0 (0.83)	31.750 (1 ¼)	7.938 (⅝)	1.588 (⅜)	4.762 (⅜)	2.381 (⅜)	360 (14)	23,600	31,700
⅞ -14	19.050 (¾)	24.3 (0.96)	38.100 (1 ½)	9.525 (⅞)	1.588 (⅜)	4.762 (⅜)	2.381 (⅜)	500 (20)	28,200	40,100
⅞ -14	19.050 (¾)	24.3 (0.96)	38.100 (1 ½)	9.525 (⅞)	1.588 (⅜)	4.762 (⅜)	2.381 (⅜)	500 (20)	28,200	40,100
1 -14UNS	22.225 (⅞)	27.4 (1.08)	44.450 (1 ¾)	11.112 (⅞)	1.588 (⅜)	4.762 (⅜)	2.381 (⅜)	500 (20)	35,300	55,600
1 -14UNS	22.225 (⅞)	27.4 (1.08)	44.450 (1 ¾)	11.112 (⅞)	1.588 (⅜)	4.762 (⅜)	2.381 (⅜)	500 (20)	35,300	55,600
1 ⅛ -12	25.400 (1)	34.2 (1.35)	50.800 (2)	12.700 (½)	1.588 (⅜)	4.762 (⅜)	3.175 (⅜)	600 (24)	45,700	80,600
1 ⅛ -12	25.400 (1)	34.2 (1.35)	50.800 (2)	12.700 (½)	1.588 (⅜)	4.762 (⅜)	3.175 (⅜)	600 (24)	45,700	80,600
1 ¼ -12	28.575 (1 ⅙)	40.0 (1.57)	57.150 (2 ¼)	14.288 (⅝)	1.588 (⅜)	4.762 (⅜)	3.175 (⅜)	760 (30)	61,400	116,000
1 ¼ -12	28.575 (1 ⅙)	40.0 (1.57)	57.150 (2 ¼)	14.288 (⅝)	1.588 (⅜)	4.762 (⅜)	3.175 (⅜)	760 (30)	61,400	116,000
1 ½ -12	31.750 (1 ¼)	46.4 (1.83)	63.500 (2 ½)	15.875 (⅝)	1.588 (⅜)	6.350 (¼)	3.175 (⅜)	760 (30)	77,600	172,000
1 ½ -12	31.750 (1 ¼)	46.4 (1.83)	63.500 (2 ½)	15.875 (⅝)	1.588 (⅜)	6.350 (¼)	3.175 (⅜)	760 (30)	77,600	172,000
1 ¾ -12UN	34.925 (1 ⅜)	52.8 (2.08)	69.850 (2 ¾)	17.462 (⅞)	1.588 (⅜)	6.350 (¼)	3.175 (⅜)	760 (30)	111,000	239,000
2 -12UN	38.100 (1 ½)	59.4 (2.34)	88.900 (3 ½)	19.050 (¾)	1.588 (⅜)	6.350 (¼)	3.175 (⅜)	760 (30)	142,000	317,000