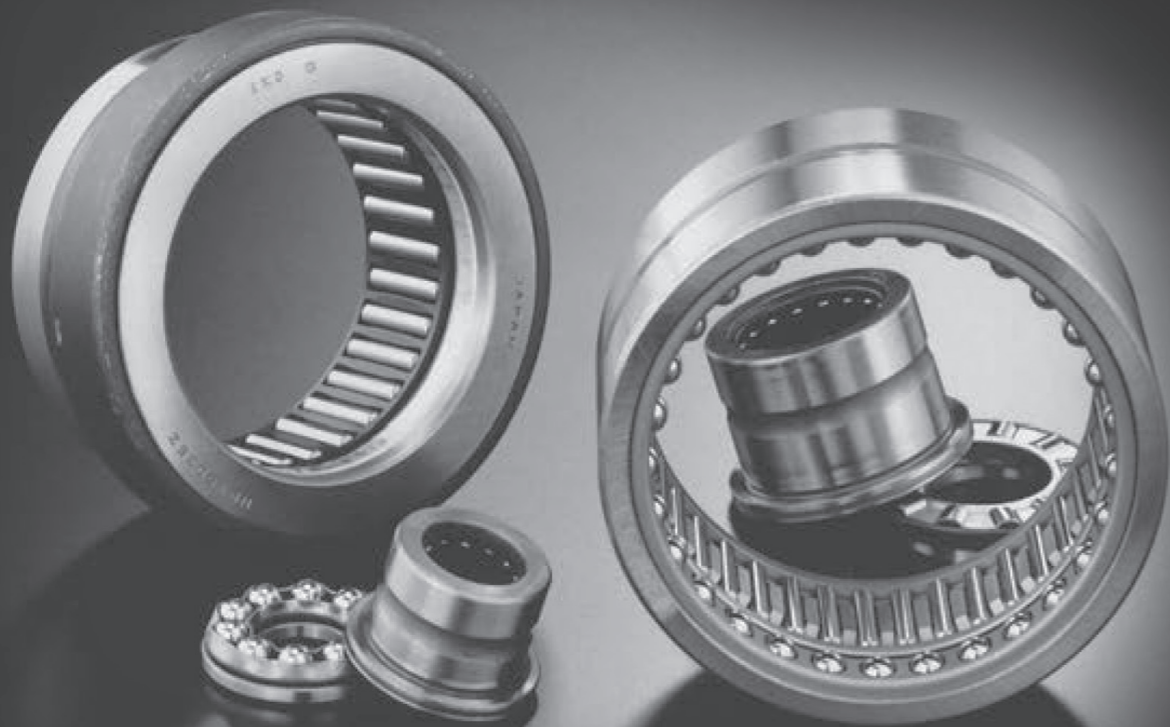


Needle Roller Bearings Combined Type

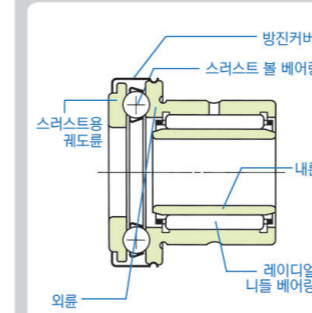


1.6 Combined Type Needle Roller Bearings

복합형 니들 롤러 베어링은 레이디얼 베어링부에 니들 베어링이 조합되고, 스러스트 베어링부에 스러스트 볼 베어링 또는 스러스트 롤러 베어링이 조합되며, 용적이 적고 경제성이 뛰어난 베어링입니다.

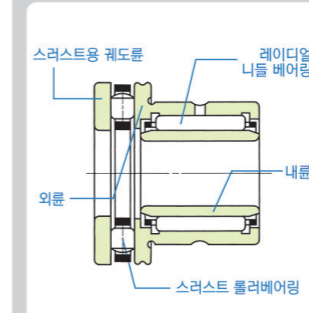
이 베어링은 레이디얼 하중과 축방향 하중이 동시에 부하될 수 있습니다. 공작기계, 섬유기계 및 산업기계 전반에 걸쳐 널리 사용되고 있습니다.

니들베어링 + 볼 스러스트 베어링 (Inner Ring 포함) Z형



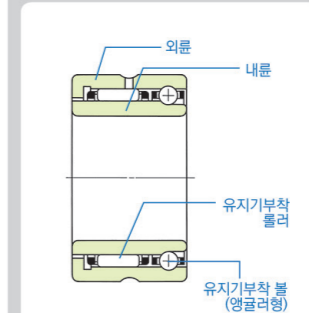
NAXK...Z + IR
NAXI...Z

니들베어링 + 원통 스러스트 베어링 (Inner Ring 포함) Z형



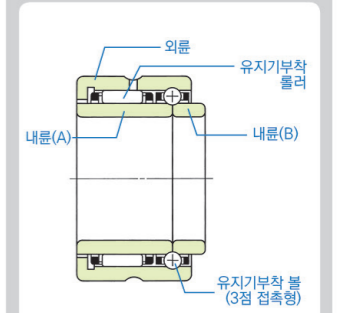
MAXR + IR
NBXI

니들베어링 + 앵글러 볼 베어링



NJA, NKIA
NATA

니들베어링 + 3점 접촉형 볼 베어링



DNJB, NKIB
NATB

니들 베어링 + 볼 스러스트 베어링

이 베어링은 스러스트부에 스러스트 볼 베어링이 조합되어 있습니다. 방진커버 부착형(...Z)은 얇은 강판을 성형한 방진 커버가 스러스트 베어링부의 외륜 플랜지 외경의 홈부에 고정되어 그리스 누출, 티끌이나 먼지의 침입 등을 방지하는 효과가 있습니다.

니들 베어링 + 원통 스러스트 베어링

이 베어링은 스러스트부에 스러스트 롤러 베어링이 조합되어 있습니다. 축방향의 정격 하중은 스러스트 볼 베어링 조합형 보다 크고 부하시 구름 접촉면의 탄성변형은 매우 적습니다. 또한 스러스트 부분은 고정밀도로 가공되어 있으므로 인축, 횡축 어떤 경우에도 안정적인 회전 정밀도를 얻을 수 있습니다. 스러스트 볼 베어링 조합형과 마찬가지로 방진커버 부착, 내륜 부착제품도 제공됩니다.

허용공차

단위: mm

베어링 형식	명칭	기호	허용 공차	
			Inner Ring 제외	Inner Ring 포함
NAX(I) NBX(I) NAX(I)...Z NBX(I)...Z	스러스트축 내경	d_i	E7	0
	베어링 총 폭	L	0	-0.25
			0	-0.2
NATB59	Inner Ring 폭	B	0	-0.3
			0	-0.3

니들 베어링 + 앵글러 볼 베어링

이 베어링은 Cage형 니들 베어링과 Angular형 볼 베어링이 조합되어 있으며 주요 치수는 ISO규격을 준수한 국제 치수 계열 59로, 큰 레이디얼 하중과 한 방향의 축방향 하중을 동시에 부하할 수 있습니다. 축방향 하중이 레이디얼 하중의 25% 이상이 되면 수명에 영향을 미치므로 이 하중 관계에 대해서는 충분히 고려해야 합니다.

니들 베어링 + 3점 접촉형 볼 베어링

이 베어링은 고속회전에서 큰 레이디얼 하중과 양방향의 축방향 하중을 동시에 부하할 수 있습니다. 내륜은 볼 궤도면의 중앙에서 분리되는 비호환성이므로 축에 설치할 때는 축방향으로 단단히 조입니다. 이 베어링의 축방향 틈새는 0.1~0.3mm 정도이며 하중 관계는 Angular조합형과 마찬가지로 축방향 하중이 레이디얼 하중의 25%가 넘지 않도록 해야 합니다.

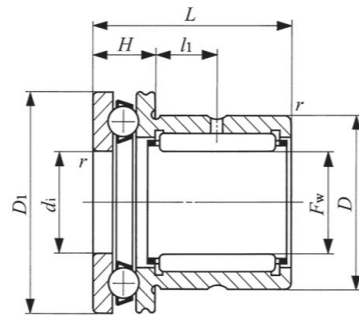
축/하우징 공차

베어링 형식	축		허용 공차
	Inner Ring 제외	Inner Ring 포함	
NAX(I) NBX(I) NATA59 NATB59	h5, k5	k5	K6, M6
	-	k5	M6

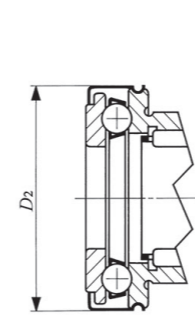
1.6 Combined Type Needle Roller Bearings

니들베어링 + 스러스트 베어링 (Inner Ring 제외)

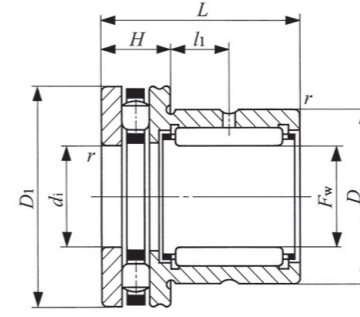
미리계열



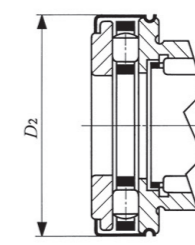
NAXK
NAX



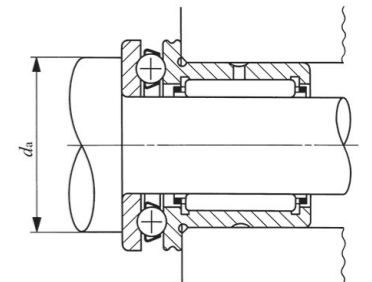
NAXK...Z
NAX...Z



NAXR
NBX



NAXR...Z
NBX...Z



치수(mm)									니들 롤러 베어링 + 스러스트 볼 베어링				니들 롤러 베어링 + 스러스트 원통 베어링			
F _w	D	D ₁	D ₂	L	H	I ₁	d _i	Koyo		IKO		Koyo		IKO		
								오픈형	Z형	오픈형	Z형	오픈형	Z형	오픈형	Z형	
10	19	24	25	23	9	6.5	10	NAXK 10	NAXK 10Z	NAX 1023	NAX 1023Z	-	-	-	-	
12	21	26	27	23	9	6.5	12	NAXK 12	NAXK 12Z	NAX 1223	NAX 1223Z	-	-	-	-	
15	24	28	29	23	9	6.5	15	NAXK 15	NAXK 15Z	NAX 1523	NAX 1523Z	-	-	-	-	
								-	-	-	-	NAXR 15	NAXR 15Z	NBX 1523	NBX 1523Z	
17	26	30	31	25	9	8	17	NAXK 17	NAXK 17Z	NAX 1725	NAX 1725Z	-	-	-	-	
								-	-	-	-	NAXR 17	NAXR 17Z	NBX 1725	NBX 1725Z	
20	30	35	36	30	10	10.5	20	NAXK 20	NAXK 20Z	NAX 2030	NAX 2030Z	-	-	-	-	
								-	-	-	-	NAXR 20TN	NAXR 20Z.TN	NBX 2030	NBX 2030Z	
25	37	42	43	30	11	9.5	25	NAXK 25	NAXK 25Z	NAX 2530	NAX 2530Z	-	-	-	-	
								-	-	-	-	NAXR 25TN	NAXR 25Z.TN	NBX 2530	NBX 2530Z	
30	42	47	48	30	11	9.5	30	NAXK 30	NAXK 30Z	NAX 3030	NAX 3030Z	-	-	-	-	
								-	-	-	-	NAXR 30TN	NAXR 30Z.TN	NBX 3030	NBX 3030Z	
35	47	52	53	30	12	9	35	NAXK 35	NAXK 35Z	NAX 3530	NAX 3530Z	-	-	-	-	
								-	-	-	-	NAXR 35	NAXR 35Z	NBX 3530	NBX 3530Z	
40	52	60	61	32	13	10	40	NAXK 40	NAXK 40Z	NAX 4032	NAX 4032Z	-	-	-	-	
								-	-	-	-	NAXR 40	NAXR 40Z	NBX 4032	NBX 4032Z	
45	58	65	66.5	32	14	9	45	NAXK 45	NAXK 45Z	NAX 4532	NAX 4532Z	-	-	-	-	
								-	-	-	-	NAXR 45TN	NAXR 45Z.TN	NBX 4532	NBX 4532Z	
50	62	70	71.5	35	14	10	50	NAXK 50	NAXK 50Z	NAX 5035	NAX 5035Z	-	-	-	-	
								-	-	-	-	NAXR 50	NAXR 50Z	NBX 5035	NBX 5035Z	
60	72	85	86.5	40	17	12	60	NAXK 60	-	NAX 6040	NAX 6040Z	-	-	-	-	
								-	-	-	-	-	-	NBX 6040	NBX 6040Z	
70	85	95	96.5	40	18	11	70	NAXK 70	-	NAX 7040	NAX 7040Z	-	-	-	-	

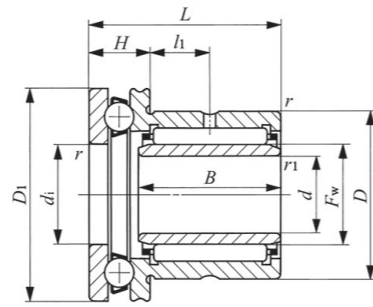
사양										적합한 Inner Ring	
동정격하중 C		Koyo		허용회전수 rpm ⁽¹⁾	IKO		동정격하중 C		허용회전수 rpm ⁽¹⁾	적합한 Inner Ring	
Radial N	Axial N	Radial N	Axial N		Radial N	Axial N	Radial N	Axial N		Koyo	IKO
7,900	10,400	8,700	14,000	9,500	8,230	10,000	9,190	11,100	9,500	JR 7x10x16	LRT 71016
7,500	10,700	8,500	15,400	9,000	9,250	9,670	11,200	11,100	9,000	JR 9x12x16	LRT 91216
9,700	10,900	12,600	16,800	8,500	12,300	9,930	14,900	12,200	8,500	JR 12x15x16	LRT 121516
9,700	12,100	12,600	26,300	12,000	12,300	10,200	14,900	23,900	14,000	JR 12x15x16	LRT 121516
11,400	11,800	16,100	19,600	8,500	12,900	10,800	16,300	14,500	8,500	JR 14x17x17	LRT 141717
11,400	12,600	16,100	28,600	11,000	12,900	11,400	16,300	28,600	13,000	JR 14x17x17	LRT 141717
14,800	15,500	23,700	26,600	7,000	17,600	14,200	25,400	19,700	7,500	JR 17x20x20	LRT 172020
14,800	23,600	23,700	56,800	9,500	17,600	19,000	25,400	48,700	11,000	JR 17x20x20	LRT 172020
18,800	18,800	29,800	35,500	6,300	20,000	19,600	32,100	29,700	7,000	JR 20x25x20	LRT 202520
18,800	31,200	29,800	81,000	8,000	20,000	22,700	32,100	60,700	9,000	JR 20x25x20	LRT 202520
20,200	19,500	34,600	39,900	5,600	25,100	20,400	40,100	33,600	6,500	JR 25x30x20	LRT 253020
20,200	33,000	34,600	91,100	6,700	25,100	27,400	40,100	81,000	8,000	JR 25x30x20	LRT 253020
22,100	20,800	40,800	46,600	5,300	26,900	21,200	46,200	37,600	6,000	JR 30x35x20	LRT 303520
22,100	30,900	40,800	86,000	6,000	26,900	29,100	46,200	91,100	7,000	JR 30x35x20	LRT 303520
23,800	28,000	47,000	62,900	4,500	29,400	26,900	54,100	50,000	5,500	JR 35x40x20	LRT 354020
23,800	44,500	47,000	126,000	5,300	29,400	41,700	54,100	133,000	6,000	JR 35x40x20	LRT 354020
24,900	29,000	51,800	69,200	4,500	31,000	27,900	60,200	55,100	5,000	JR 40x45x20	LRT 404520
24,900	47,000	51,800	140,000	4,800	31,000	40,800	60,200	133,000	5,500	JR 40x45x20	LRT 404520
30,200	29,900	68,500	75,500	4,300	42,200	28,800	83,400	60,100	4,500	JR 45x50x25	LRT 455025
30,200	49,700	68,500	155,000	4,300	42,200	43,300	83,400	148,000	5,000	JR 45x50x25	LRT 455025
31,900	43,000	78,100	113,000	3,600	47,500	41,400	103,000	89,700	4,000	JR 50x60x25	LRT 506025
-	-	-	-	-	47,500	64,600	103,000	224,000	4,000	JR 50x60x25	LRT 506025
43,600	41,600	87,900	110,000	3,400	55,500	43,100	120,000	101,000	3,500	JR 60x70x25	LRT 607025

(1) 오일 주입시 허용회전수입니다.

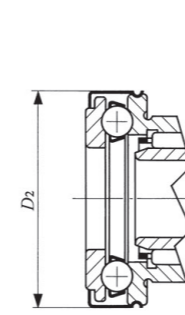
1.6 Combined Type Needle Roller Bearings

니들베어링 + 스러스트 베어링 (Inner Ring 포함)

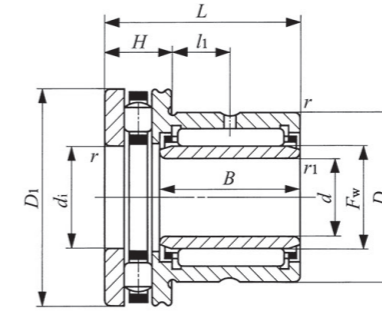
미리계열



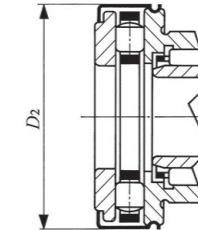
NAXK... + JR
NAXI



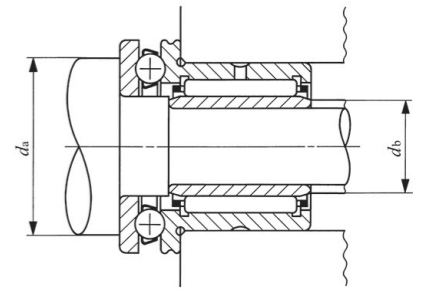
NAXK...Z + JR
NAXI...Z



NAXR... + JR
NBXI



NBXR...Z + JR
NBXI...Z



치수(mm)											니들 롤러 베어링 + 스러스트 볼 베어링				니들 롤러 베어링 + 스러스트 원통 베어링			
d	D	D ₁	D ₂	L	B	H	I ₁	F _w	d ₁	Koyo		IKO		Koyo		IKO		
										오픈형	Z형	오픈형	Z형	오픈형	Z형	오픈형	Z형	
7	19	24	25	23	16	9	6.5	10	10	NAXK 10+JR	NAXK 10Z+JR	NAXI 723	NAXI 723Z	-	-	-	-	
9	21	26	27	23	16	9	6.5	12	12	NAXK 12+JR	NAXK 12Z+JR	NAXI 923	NAXI 923Z	-	-	-	-	
12	24	28	29	23	16.5	9	6.5	15	15	NAXK 15+JR	NAXK 15Z+JR	NAXI 1223	NAXI 1223Z	-	-	-	-	
										-	-	-	-	NAXR 15+JR	NAXR 15Z+JR	NBXI 1223	NBXI 1223Z	
14	26	30	31	25	17	9	8	17	17	NAXK 17+JR	NAXK 17Z+JR	NAXI 1425	NAXI 1425Z	-	-	-	-	
										-	-	-	-	NAXR 17+JR	NAXR 17Z+JR	NBXI 1425	NBXI 1425Z	
17	30	35	36	30	20.5	10	10.5	20	20	NAXK 20+JR	NAXK 20Z+JR	NAXI 1730	NAXI 1730Z	-	-	-	-	
										-	-	-	-	NAXR 20TN+JR	NAXR 20ZTN+JR	NBXI 1730	NBXI 1730Z	
20	37	42	43	30	20.5	11	9.5	25	25	NAXK 25+JR	NAXK 25Z+JR	NAXI 2030	NAXI 2030Z	-	-	-	-	
										-	-	-	-	NAXR 25TN+JR	NAXR 25ZTN+JR	NBXI 2030	NBXI 2030Z	
25	42	47	48	30	20.5	11	9.5	30	30	NAXK 30+JR	NAXK 30Z+JR	NAXI 2530	NAXI 2530Z	-	-	-	-	
										-	-	-	-	NAXR 30TN+JR	NAXR 30ZTN+JR	NBXI 2530	NBXI 2530Z	
30	47	52	53	30	20	12	9	35	35	NAXK 35+JR	NAXK 35Z+JR	NAXI 3030	NAXI 3030Z	-	-	-	-	
										-	-	-	-	NAXR 35+JR	NAXR 35Z+JR	NBXI 3030	NBXI 3030Z	
35	52	60	61	32	20	13	10	40	40	NAXK 40+JR	NAXK 40Z+JR	NAXI 3532	NAXI 3532Z	-	-	-	-	
										-	-	-	-	NAXR 40+JR	NAXR 40Z+JR	NBXI 3532	NBXI 3532Z	
40	58	65	66.5	32	20	14	9	45	45	NAXK 45+JR	NAXK 45Z+JR	NAXI 4032	NAXI 4032Z	-	-	-	-	
										-	-	-	-	NAXR 45TN+JR	NAXR 45ZTN+JR	NBXI 4032	NBXI 4032Z	
45	62	70	71.5	35	25	14	10	50	50	NAXK 50+JR	NAXK 50Z+JR	NAXI 4535	NAXI 4535Z	-	-	-	-	
										-	-	-	-	NAXR 50+JR	NAXR 50Z+JR	NBXI 4535	NBXI 4535Z	
50	72	85	86.5	40	25.5	17	12	60	60	NAXK 60+JR	-	NAXI 5040	NAXI 5040Z	-	-	-	-	
										-	-	-	-	-	-	NBXI 5040	NBXI 5040Z	
60	85	95	96.5	40	25.5	18	11	70	70	NAXK 70+JR	-	NAXI 6040	NAXI 6040Z	-	-	-	-	

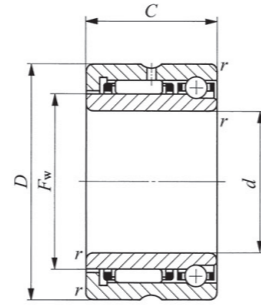
사양										조립된 Inner Ring	
동정격하중 C		정정격하중 C ₀		허용회전수 rpm ⁽¹⁾	동정격하중 C		정정격하중 C ₀		허용회전수 rpm ⁽¹⁾	Koyo	IKO
Radial N	Axial N	Radial N	Axial N		Radial N	Axial N	Radial N	Axial N			
7,900	10,400	8,700	14,000	9,500	8,230	10,000	9,190	11,100	9,500	JR 7x10x16	LRT 71016
7,500	10,700	8,500	15,400	9,000	9,250	9,670	11,200	11,100	9,000	JR 9x12x16	LRT 91216
9,700	10,900	12,600	16,800	8,500	12,300	9,930	14,900	12,200	8,500	JR 12x15x16	LRT 121516
9,700	12,100	12,600	26,300	12,000	12,300	10,200	14,900	23,900	14,000		
11,400	11,800	16,100	19,600	8,500	12,900	10,800	16,300	14,500	8,500	JR 14x17x17	LRT 141717
11,400	12,600	16,100	28,600	11,000	12,900	11,400	16,300	28,600	13,000		
14,800	15,500	23,700	26,600	7,000	17,600	14,200	25,400	19,700	7,500	JR 17x20x20	LRT 172020
14,800	23,600	23,700	56,800	9,500	17,600	19,000	25,400	48,700	11,000		
18,800	18,800	29,800	35,500	6,300	20,000	19,600	32,100	29,700	7,000	JR 20x25x20	LRT 202520
18,800	31,200	29,800	81,000	8,000	20,000	22,700	32,100	60,700	9,000		
20,200	19,500	34,600	39,900	5,600	25,100	20,400	40,100	33,600	6,500	JR 25x30x20	LRT 253020
20,200	33,000	34,600	91,100	6,700	25,100	27,400	40,100	81,000	8,000		
22,100	20,800	40,800	46,600	5,300	26,900	21,200	46,200	37,600	6,000	JR 30x35x20	LRT 303520
22,100	30,900	40,800	86,000	6,000	26,900	29,100	46,200	91,100	7,000		
23,800	28,000	47,000	62,900	4,500	29,400	26,900	54,100	50,000	5,500	JR 35x40x20	LRT 354020
23,800	44,500	47,000	126,000	5,300	29,400	41,700	54,100	133,000	6,000		
24,900	29,000	51,800	69,200	4,500	31,000	27,900	60,200	55,100	5,000	JR 40x45x20	LRT 404520
24,900	47,000	51,800	140,000	4,800	31,000	40,800	60,200	133,000	5,500		
30,200	29,900	68,500	75,500	4,300	42,200	28,800	83,400	60,100	4,500	JR 45x50x25	LRT 455025
30,200	49,700	68,500	155,000	4,300	42,200	43,300	83,400	148,000	5,000		
31,900	43,000	78,100	113,000	3,600	47,500	41,400	103,000	89,700	4,000	JR 50x60x25	LRT 506025
-	-	-	-	-	47,500	64,600	103,000	224,000	4,000		
43,600	41,600	87,900	110,000	3,400	55,500	43,100	120,000	101,000	3,500	JR 60x70x25	LRT 607025

(1) 오일 주입시 허용회전수입니다.

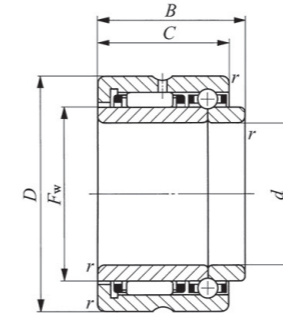
1.6 Combined Type Needle Roller Bearings

니들베어링 + 앵귤러 볼 베어링
 니들베어링 + 3점 접촉형 볼 베어링

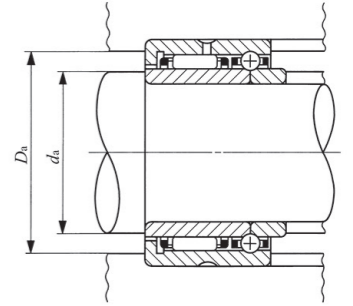
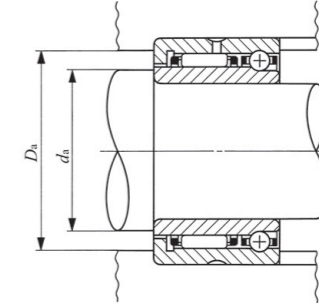
미리계열



NJA59/NKJA59
NATA59



DNJB59 / NKJB59
NATB59



치수 (mm)					Inner Ring 미분리형		Inner Ring 분리형			
d	D	C	B	F _w	Koyo		Koyo		IKO	
					NJA 59	DNJB 59	NKJA 59	NKJB 59	NATA 59	NATB 59
12	24	16	-	16	NJA 5901	-	-	-	-	-
15	28	18	20	20	NJA 5902	DNJB 5902	-	-	NATA 5902	NATB 5902
17	30	18	20	22	-	-	NKJA 5903	NKJB 5903	NATA 5903	NATB 5903
20	37	23	25	25	-	-	NKJA 5904	NKJB 5904	NATA 5904	NATB 5904
22	39	23	25	28	NJA 59/22	DNJB 59/22	-	-	-	-
25	42	23	25	30	NJA 5905	DNJB 5905	-	-	NATA 5905	NATB 5905
30	47	23	25	35	NJA 5906	DNJB 5906	-	-	NATA 5906	NATB 5906
35	55	27	30	42	-	-	NKJA 5907	NKJB 5907	NATA 5907	NATB 5907
40	62	30	34	48	NJA 5908	DNJB 5908	-	-	NATA 5908	NATB 5908
45	68	30	34	52/55 ⁽¹⁾	NJA 5909	DNJB 5909	-	-	NATA 5909	NATB 5909
50	72	30	34	58	NJA 5910	DNJB 5910	-	-	NATA 5910	NATB 5910
55	80	34	38	63	NJA 5911	DNJB 5911	-	-	NATA 5911	NATB 5911
60	85	34	38	68	NJA 5912	DNJB 5912	-	-	NATA 5912	NATB 5912
65	90	34	38	72/75 ⁽²⁾	NJA 5913	DNJB 5913	-	-	NATA 5913	NATB 5913
70	100	40	45	80	NJA 5914	DNJB 5914	-	-	NATA 5914	NATB 5914

(1) Koyo: 52mm, IKO: 55mm
 (2) Koyo: 72mm, IKO: 75mm

사양									
동정격하중 C		정정격하중 C ₀		허용회전수 rpm ⁽¹⁾	동정격하중 C		정정격하중 C ₀		허용회전수 rpm ⁽¹⁾
Radial N	Axial N	Radial N	Axial N		Radial N	Axial N	Radial N	Axial N	
7,820	2,650	9,760	1,200	17,000	-	-	-	-	-
9,970	3,000	14,300	1,560	14,000	7,710	1,900	10,200	2,920	20,000
10,600	3,150	15,900	1,760	13,000	8,220	2,050	11,500	3,340	18,000
16,800	5,000	22,700	2,850	11,000	14,300	3,810	18,400	6,110	16,000
17,800	5,700	25,400	3,200	9,700	-	-	-	-	-
18,000	6,100	26,200	3,550	9,100	15,800	4,300	22,100	7,520	13,000
20,100	6,200	31,800	4,000	7,900	17,700	4,550	26,800	8,460	11,000
28,700	9,650	47,800	6,100	6,600	24,000	4,890	42,100	9,870	9,500
33,200	10,400	60,300	7,350	5,800	30,600	5,350	60,400	11,800	8,500
34,500	10,800	64,900	8,000	5,400	32,600	5,450	68,500	12,700	7,000
35,400	11,200	69,500	8,500	4,900	33,600	5,660	72,500	13,600	7,000
41,400	13,200	79,400	10,400	4,500	39,500	10,400	74,400	24,700	6,500
43,800	13,400	87,800	11,000	4,200	41,800	10,700	82,200	26,700	6,000
44,400	14,000	90,700	11,600	3,900	43,800	11,000	90,200	28,700	5,500
69,100	18,600	142,000	15,600	3,500	56,400	13,500	127,000	35,000	5,000

(1) Koyo 제품은 그리스 주입시 허용회전수이며, IKO 제품은 오일 주입시 허용회전수입니다.