

WOOIL
Bearings

Needle Roller Bearings
Machined Type



1.3 Machined Type Needle Roller Bearings

머신드 타입 니들 롤러 베어링은 단면 높이가 작고 정격 하중이 큰 베어링입니다. 외륜은 안정적인 강성을 지니므로 경합금 등의 하우징에도 용이하게 사용할 수 있습니다. 미리계열과 인치계열이 있으며, 각각 유지기부착과 총롤러 형식이 있으므로 **중하중, 고속 및 저속 회전 등 다양한 조건에 적합한**

베어링을 선정할 수 있습니다. 또한 내륜이 없는 형식과 내륜 부착 형식이 있으며, 내륜이 없는 형식은 축을 과도면으로 사용하면 콤팩트한 설계가 가능합니다.

<p>단열 Inner Ring 포함</p> <p>NKJ, NKJS, NA49, NA69, NA48 TAFI, NA49, NA69, NA48</p>	<p>복열 Inner Ring 포함</p> <p>NA69 (d≥32mm) NA69 (d≥32mm)</p>	<p>단열 Inner Ring 제외</p> <p>NK, NKS, RNA48, RNA49, RNA69 TAF, RNA48, RNA49, RNA69</p>	<p>복열 Inner Ring 제외</p> <p>RNA69 (F_w≥40mm) RNA69 (F_w≥40mm)</p>
<p>단열 Inner Ring 포함 한방향 씰</p> <p>NA49...RS NA49...U</p>	<p>단열 Inner Ring 포함 양방향 씰</p> <p>NA49...2RS NA49...UU</p>	<p>단열 Inner Ring 제외 한방향 씰</p> <p>RNA49...RS RNA49...U</p>	<p>단열 Inner Ring 제외 양방향 씰</p> <p>RNA49...2RS RNA49...UU</p>
<p>단열 Inner Ring 포함 Cage 분리형</p> <p>NAO NAF</p>	<p>복열 Inner Ring 포함 Cage 분리형</p> <p>NAO NAFW</p>	<p>단열 Inner Ring 제외 Cage 분리형</p> <p>RNAO RNAF</p>	<p>복열 Inner Ring 제외 Cage 분리형</p> <p>RNAO RNAFW</p>

유지기형 니들 롤러 베어링 (R)NA, NK(J)/TAF(I), NK(JS), TR(I), BR(I)

이 베어링은 플랜지 부착 외륜에 경량에 강성이 있는 유지기와 니들 롤러를 조합한 것입니다. 회전 중에는 유지기를 사용하여 니들 롤러를 정확하게 안내하므로 최적의 하중 분포를 얻을 수 있습니다.

미리계열에는 ISO규격의 NA48, NA49계열과 국제치수계열에 준한 NA69, NK(J)/TAF(I)계열, 그리고 일본에서 범용성이 있는 중하중용 TR(I)계열이 있습니다. 또한 NK(J)/TAF(I) 계열은 헬형 니들 베어링과 동일한 정도로 작은 단면 높이를 지니는 경하중용 베어링입니다. 인치 계열의 BR(I) 계열은 미국의 ANSI 규격 사양을 준수한 베어링입니다.

• Inner Ring 제외형

이 베어링은 축을 열처리/연삭 가공하여 조합함으로써 원하는 레이디얼 틈새를 선정할 수 있습니다. 또한 내륜과의 조합에 의해 발생하는 치수 정밀도에 대한 영향이 없으므로 회전 정밀도가 높아지고, 동시에 내륜이 두꺼운 만큼 축경이 커지므로 강성도 증대됩니다.

• Inner Ring 포함형

이 베어링은 축을 열처리/연삭 가공할 수 없을 때 사용합니다. 내륜 및 외륜을 분리할 수 있으며 내륜 궤도면의 양끝에 약간의 여유 부분이 있으므로 설치가 용이합니다. TRI, BRI의 내륜 폭 치수는 외륜 폭보다 넓게 되어 있습니다.

• 씰형

이 베어링은 NA49, NA69, BRI 계열에 밀봉씰이 양측 또는 편측에 조립된 것입니다. 특수합성고무씰은 방진 및 그리스 누출에 뛰어난 효과가 있습니다.

총롤러형 니들 롤러 베어링 GTR(I), GBR(I)

이 베어링은 총롤러이며, 외륜 궤도 중앙부의 안내레일과 절구공이형 롤러의 안내 홈에 의해 롤러가 정확하게 안내됩니다. 따라서 총롤러 베어링의 결점으로 여겨지는 스큐(롤러가 정규 자전축에 대해 기울어지는 것)가 적기 때문에 회전 정밀도가 양호합니다. 특히 중하중, 충격 하중 및 요동 운동 등에 적합합니다.

이 베어링에는 미리계열과 인치계열이 있으며 각각 내륜이 없는 형식과 내륜 부착 형식이 있습니다. 내륜 부착형의 내륜 폭 치수는 외륜 폭 치수 보다 넓습니다. 인치계열의 GBRI 계열에는 밀봉 씰이 양측 또는 편측에 조립된 밀봉형이 있습니다.

분리형 니들 롤러 베어링 (R)NAO, (R)NAF

유지기 분리형 니들 베어링은 내륜 및 외륜과 니들 유지기를 조합한 것으로 내외륜을 간단하게 분리할 수 있습니다. 구조가 간단해서 정밀도가 높으며, 이들 부품을 선택하여 조합하면 레이디얼 틈새를 자유롭게 선정할 수 있습니다. 또한 니들 케이지를 사용하므로 회전 성능이 뛰어납니다. 공작기계, 섬유기계, 인쇄기계 등 높은 정밀도가 요구되는 분야의 양산용으로 적합합니다.

축 및 하우징의 공차

부록의 니들베어링 공차를 참조하시기 바랍니다.

사용 온도

사용온도 한계는 -20℃ ~ 120℃ 입니다. 하지만 합성수지제 유지기의 최대사용온도는 110℃이며 지속적으로 사용할 경우 100℃를 넘어서는 안됩니다.

설계

머신드 타입 니들 롤러 베어링의 내륜은 분리가 가능합니다. 열처리되고 연삭 가공된 축을 구름면으로 사용하는 경우, 내륜(Inner Ring)이 없이 사용될 수 있습니다. NKJ/TAFI, NKJS, NA48, NA49계열은 단열로 제작되며 NA69계열은 내경(F_w) 40mm 이상인 경우 복열로 제작됩니다.

끼워맞춤

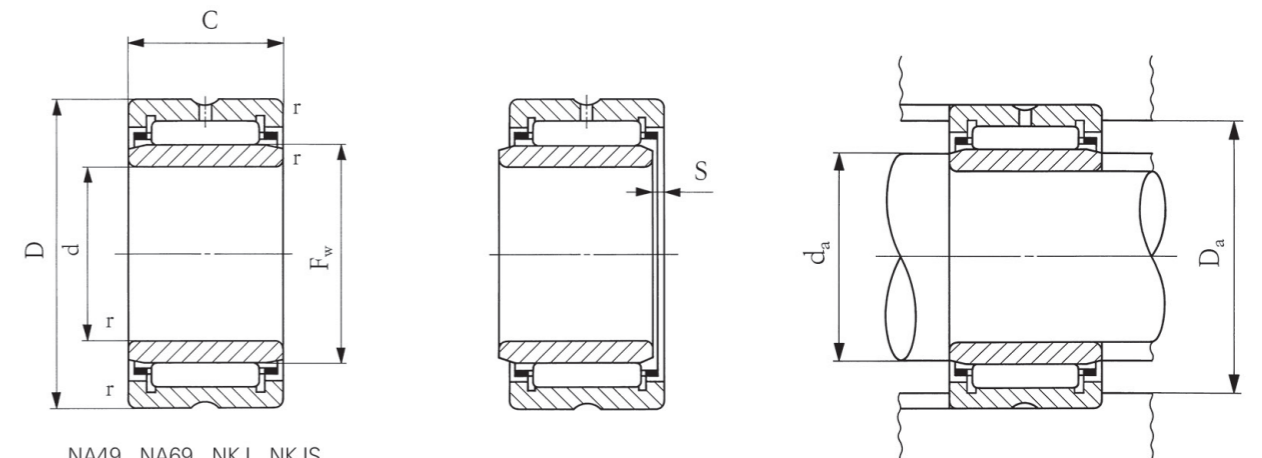
머신드 타입 니들 롤러 베어링은 일반적으로 얇은 두께의 링을 지지할 수 있도록 억지 끼워맞춤으로 조립합니다. 하중이 클수록 간섭량도 커야 하며 특히 충격 하중의 경우 더욱 커야 합니다. 베어링 링과 상관 부품간의 온도차는 베어링의 크기 및 종류에 따라 정확한 끼워맞춤이 되도록 하여야 합니다.

큰 치수의 베어링은 작은 치수의 베어링 보다 더욱 심한 억지 끼워맞춤을 하여야 합니다.

1.3 Machined Type (Inner Ring 포함)

Needle Roller Bearings

미리계열



NA49 NA69 NKJ NKJS
NA49 NA69 TAFI

내경 d (mm)	외경 D (mm)	폭 C (mm)	베어링 내경 F _w (mm)	유지기형		씰형		총롤러형
				Koyo	IKO	Koyo	IKO	IKO
5	13	10	7	-	NA 495	-	-	-
	15	12	8	NKJ 5/12	TAFI 51512	-	-	-
	15	16	8	NKJ 5/16	TAFI 51516	-	-	-
6	15	10	8	-	NA 496	-	-	-
	16	12	9	NKJ 6/12	TAFI 61612	-	-	-
	16	16	9	NKJ 6/16	TAFI 61616	-	-	-
7	17	10	9	-	NA 497	-	-	-
	17	12	10	NKJ 7/12	TAFI 71712	-	-	-
	17	16	10	NKJ 7/16 TN	TAFI 71716	-	-	-
8	19	11	10	-	NA 498	-	-	-
9	19	12	12	NKJ 9/12	TAFI 91912	-	-	-
	19	16	12	NKJ 9/16	TAFI 91916	-	-	-
	20	11	12	-	NA 499	-	-	-
10	22	13	14	NA 4900	NA 4900	-	-	-
	22	14	14	-	-	NA 4900RS	NA 4900U	-
	22	14	14	-	-	NA 4900.2RS	NA 4900UU	-
	22	16	14	NKJ 10/16	TAFI 102216	-	-	-
	22	20	14	NKJ 10/20	TAFI 102220	-	-	-
12	24	13	16	NA 4901	NA 4901	-	-	-
	24	14	16	-	-	NA 4901RS	NA 4901U	-
	24	14	16	-	-	NA 4901.2RS	NA 4901UU	-
	24	16	16	NKJ 12/16	TAFI 122416	-	-	-
	24	20	16	NKJ 12/20	TAFI 122420	-	-	-
	24	22	16	NA 6901	NA 6901	-	-	-
	24	23	16	-	-	-	NA 6901U	-
	24	23	16	-	-	-	NA 6901UU	-

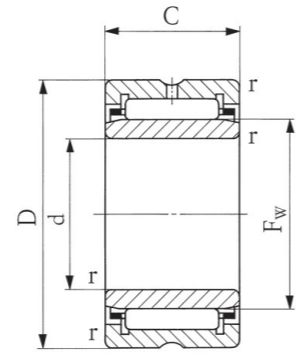
사양						조립된 Inner Ring	
동정격하중 C N	정정격하중 C ₀ N	허용 회전수 rpm ⁽¹⁾	동정격하중 C N	정정격하중 C ₀ N	허용 회전수 rpm ⁽¹⁾	Koyo	IKO
-	-	-	2,960	2,690	60,000	-	LRT 5710
4,570	4,890	41,000	5,060	4,690	50,000	JR 5x8x12	LRT 5812
5,220	5,780	41,000	7,080	7,220	50,000	JR 5x8x16	LRT 5816
-	-	-	3,960	3,420	50,000	-	LRT 6810
4,270	4,600	40,000	5,490	5,330	45,000	JR 6x9x12	LRT 6912
5,570	6,470	40,000	7,680	8,210	45,000	JR 6x9x16	LRT 6916
-	-	-	4,530	3,650	45,000	-	LRT 7910
5,400	6,430	39,000	5,880	5,970	40,000	JR 7x10x12	LRT 71012
5,300	6,270	39,000	8,230	9,190	40,000	JR 7x10x16	LRT 71016
-	-	-	6,180	5,030	40,000	-	LRT 81011
6,860	7,600	30,000	6,610	7,260	35,000	JR 9x12x12	LRT 91212
6,780	9,030	37,000	9,250	11,200	35,000	JR 9x12x16	LRT 91216
-	-	-	6,600	6,310	35,000	-	LRT 91211
9,390	10,300	24,000	9,230	10,100	30,000	JR 10x14x13	LRT 101413
7,760	8,060	14,000	8,080	8,490	14,000	JR 10x14x14JS1	LRTZ 101414
7,760	8,060	14,000	8,080	8,490	14,000	JR 10x14x14JS1	LRTZ 101414
12,400	14,800	24,000	11,700	13,700	30,000	JR 10x14x16	LRT 101416
14,700	18,400	24,000	14,800	18,600	30,000	JR 10x14x20	LRT 101420
10,500	12,300	28,000	9,660	11,100	25,000	JR 12x16x13	LRT 121613
8,640	9,590	12,000	8,470	9,320	12,000	JR 12x16x14JS1	LRTZ 121614
8,640	9,590	12,000	8,470	9,320	12,000	JR 12x16x14JS1	LRTZ 121614
13,000	16,200	28,000	12,300	15,100	25,000	JR 12x16x16	LRT 121616
15,400	20,200	28,000	15,500	20,400	25,000	JR 12x16x20	LRT 121620
16,100	21,300	28,000	17,100	23,000	25,000	JR 12x16x22	LRT 121622
-	-	-	15,500	20,400	12,000	-	LRTZ 121623
-	-	-	15,500	20,400	12,000	-	LRTZ 121623

(1) NA...RS, NA...2RS, NA...U, NA...UU는 그리스 주입시 허용회전수이며, 그 외에는 오일 주입시 허용회전수입니다.

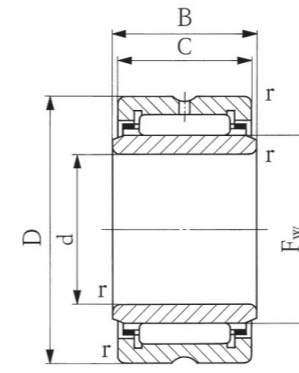
1.3 Machined Type (Inner Ring 포함)

Needle Roller Bearings

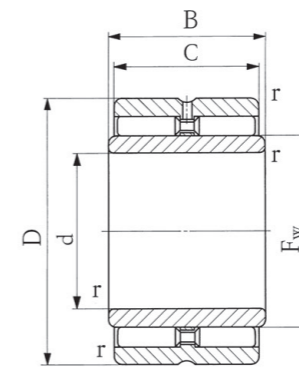
미리계열



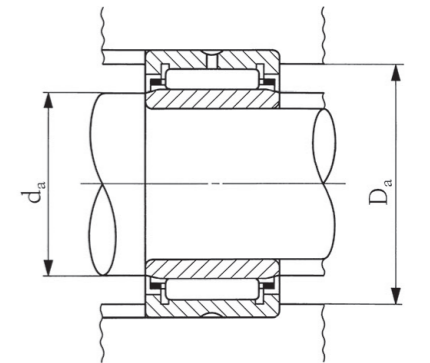
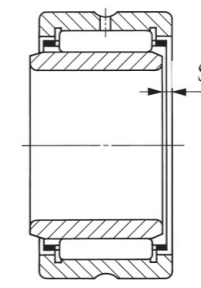
NA49 NA69 NKJ NKJS
NA49 NA69 TAFI



TRI



GTRI



NKJ
TAFI
NA

내경 d (mm)	외경 D (mm)	폭 C (mm)	베어링 내경 F _w (mm)	유지기형		씰형		총롤러형
				Koyo	IKO	Koyo	IKO	IKO
15	27	16	19	NKJ 15/16	TAFI 152716	-	-	-
	27	20	19	NKJ 15/20	TAFI 152720	-	-	-
	28	13	20	NA 4902	NA 4902	-	-	-
	28	14	20	-	-	NA 4902RS	NA 4902U	-
	28	14	20	-	-	NA 4902.2RS	NA 4902UU	-
	28	23	20	NA 6902	NA 6902	-	-	-
	28	24	20	-	-	-	NA 6902U	-
	28	24	20	-	-	-	NA 6902UU	-
	33	20	20	-	TRI 153320	-	-	-
	33	20	20	-	-	-	-	GTRI 153320
17	29	16	21	NKJ 17/16	TAFI 172916	-	-	-
	29	20	21	NKJ 17/20	TAFI 172920	-	-	-
	30	13	22	NA 4903	NA 4903	-	-	-
	30	14	22	-	-	NA 4903RS	NA 4903U	-
	30	14	22	-	-	NA 4903.2RS	NA 4903UU	-
	30	23	22	NA 6903	NA 6903	-	-	-
	30	24	22	-	-	-	NA 6903U	-
	30	24	22	-	-	-	NA 6903UU	-
	34	25	22	-	TRI 173425	-	-	-
	34	25	22	-	-	-	-	GTRI 173425
37	20	24	NKJS 17	-	-	-	-	

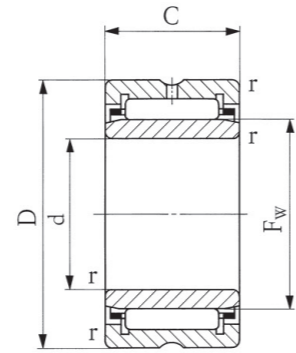
사양						조립된 Inner Ring	
동정격하중 C N	Koyo 정정격하중 C ₀ N	허용 회전수 rpm ⁽¹⁾	동정격하중 C N	IKO 정정격하중 C ₀ N	허용 회전수 rpm ⁽¹⁾	Koyo	IKO
14,100	19,000	24,000	14,000	18,700	20,000	JR 15x19x16	LRT 151916
16,800	23,600	24,000	17,700	25,300	20,000	JR 15x19x20	LRT 151920
11,800	15,300	22,000	10,900	13,800	20,000	JR 15x20x13	LRT 152013
9,770	12,000	9,700	9,570	11,600	9,500	JRZ 15x20x14JS1	LRTZ 152014
9,770	12,000	9,700	9,570	11,600	9,500	JRZ 15x20x14JS1	LRTZ 152014
18,400	26,900	22,000	19,300	28,800	20,000	JR 15x20x23	LRT 152023
-	-	-	18,500	27,100	9,500	-	LRTZ 152024
-	-	-	18,500	27,100	9,500	-	LRTZ 152024
-	-	-	24,300	26,500	20,000	-	LRT 152020
-	-	-	29,200	37,200	7,500	-	LRTZ 152020
15,300	21,600	21,000	14,400	20,000	19,000	JR 17x21x16	LRT 172116
18,100	26,900	21,000	18,200	27,100	19,000	JR 17x21x20	LRT 172120
12,200	16,400	20,000	11,700	15,600	18,000	JR 17x22x13	LRT 172213
10,100	12,800	8,800	10,300	13,100	8,500	JR 17x22x14	LRTZ 172214
10,100	12,800	8,800	10,300	13,100	8,500	JR 17x22x14	LRTZ 172214
19,800	30,600	20,000	20,800	32,500	18,000	JR 17x22x23	LRT 172223
-	-	-	19,800	30,600	8,500	-	LRTZ 172224
-	-	-	19,800	30,600	8,500	-	LRTZ 172224
-	-	-	29,100	36,800	18,000	-	LRT 172225
-	-	-	37,900	57,800	7,000	-	LRTZ 172225
29,100	32,800	20,000	-	-	-	JR 17x24x20	-

(1) NA...RS, NA...2RS, NA...U, NA...UU는 그리스 주입시 허용회전수이며, 그 외에는 오일 주입시 허용회전수입니다.

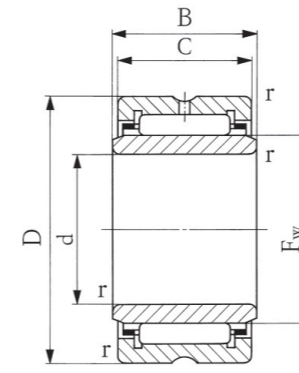
1.3 Machined Type (Inner Ring 포함)

Needle Roller Bearings

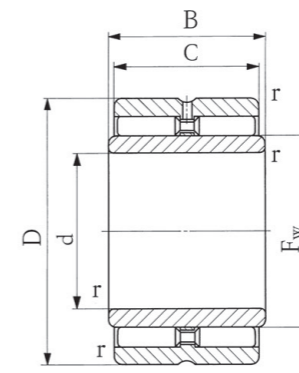
미리계열



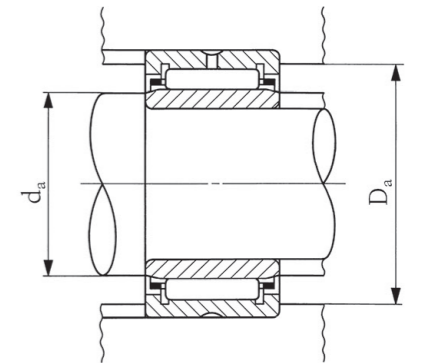
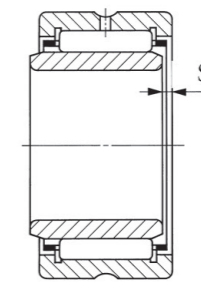
NA49 NA69 NKJ NKJS
NA49 NA69 TAFI



TRI



GTRI



NKJ
TAFI
NA

내경 d (mm)	외경 D (mm)	폭 C (mm)	베어링 내경 F _w (mm)	유지기형		설형		총롤러형
				Koyo	IKO	Koyo	IKO	IKO
20	32	16	24	NKJ 20/16	TAFI 203216	-	-	-
	32	20	24	NKJ 20/20	TAFI 203220	-	-	-
	37	17	25	NA 4904	NA 4904	-	-	-
	37	18	25	-	-	NA 4904RS	NA 4904U	-
	37	18	25	-	-	NA 4904.2RS	NA 4904UU	-
	37	30	25	NA 6904	NA 6904	-	-	-
	37	31	25	-	-	-	NA 6904U	-
	37	31	25	-	-	-	NA 6904UU	-
	38	20	25	-	TRI 203820	-	-	-
	38	20	25	-	-	-	-	GTRI 203820
	38	25	25	-	TRI 203825	-	-	-
	38	25	25	-	-	-	-	GTRI 203825
	42	20	28	NKJS 20	-	-	-	-
22	34	16	26	NKJ 22/16	TAFI 223416	-	-	-
	34	20	26	NKJ 22/20	TAFI 223420	-	-	-
	39	17	28	NA 49/22	NA 49/22	-	-	-
	39	18	28	-	-	-	NA 49/22U	-
	39	18	28	-	-	-	NA 49/22UU	-
	39	30	28	NA 69/22	NA 69/22	-	-	-
	39	31	28	-	-	-	NA 69/22U	-
	39	31	28	-	-	-	NA 69/22UU	-

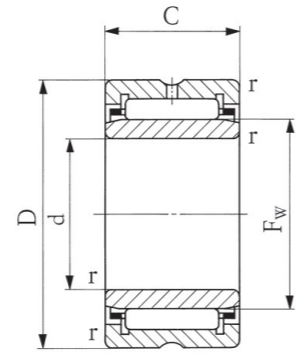
사양						조립된 Inner Ring	
동정격하중 C N	Koyo 정정격하중 C ₀ N	허용 회전수 rpm ⁽¹⁾	동정격하중 C N	IKO 정정격하중 C ₀ N	허용 회전수 rpm ⁽¹⁾	Koyo	IKO
16,200	24,300	18,000	15,300	22,500	17,000	JR 20x24x16	LRT 202416
19,300	30,300	18,000	19,400	30,500	17,000	JR 20x24x20	LRT 202420
21,300	25,500	18,000	21,000	25,000	16,000	JR 20x25x17	LRT 202517
18,500	21,200	7,800	18,000	20,500	7,500	JRZ 20x25x18JS1	LRTZ 202518
18,500	21,200	7,800	18,000	20,500	7,500	JRZ 20x25x18JS1	LRTZ 202518
36,600	51,000	18,000	35,400	48,900	16,000	JR 20x25x30	LRT 202530
-	-	-	33,000	44,600	7,500	-	LRTZ 202531
-	-	-	33,000	44,600	7,500	-	LRTZ 202531
-	-	-	28,900	35,000	16,000	-	LRT 202520
-	-	-	33,300	46,500	6,000	-	LRTZ 202520
-	-	-	34,800	44,400	16,000	-	LRT 202525
-	-	-	42,400	63,700	6,000	-	LRTZ 202525
30,300	38,400	16,000	-	-	-	JR 20x28x20	-
16,600	25,700	17,000	16,300	24,900	15,000	JR 22x26x16	LRT 222616
19,700	32,000	17,000	20,600	33,800	15,000	JR 22x26x20	LRT 222620
23,300	29,600	16,000	21,400	28,900	14,000	JR 22x28x17	LRT 222817
-	-	-	18,300	23,700	7,000	-	LRTZ 222818
-	-	-	18,300	23,700	7,000	-	LRTZ 222818
30,600	50,700	16,000	36,300	56,900	14,000	JR 22x28x30	LRT 222830
-	-	-	33,800	52,000	7,000	-	LRTZ 222831
-	-	-	33,800	52,000	7,000	-	LRTZ 222831

(1) NA...RS, NA...2RS, NA...U, NA...UU는 그리스 주입시 허용회전수이며, 그 외에는 오일 주입시 허용회전수입니다.

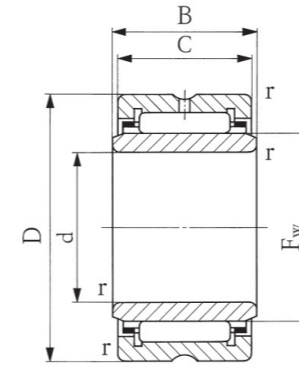
1.3 Machined Type (Inner Ring 포함)

Needle Roller Bearings

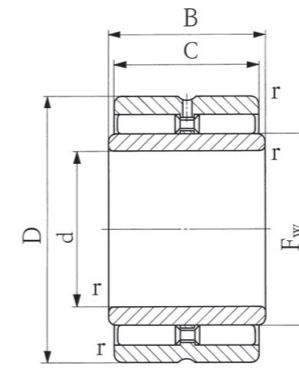
미리계열



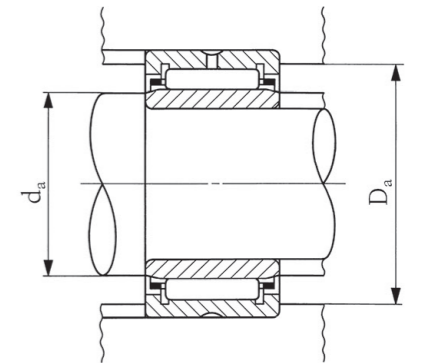
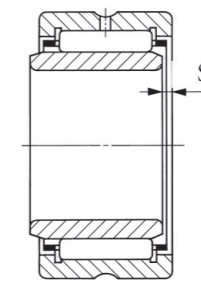
NA49 NA69 NKJ NKJS
NA49 NA69 TAFI



TRI



GTRI



NKJ
TAFI
NA

내경 d (mm)	외경 D (mm)	폭 C (mm)	베어링 내경 F _w (mm)	유지기형		설형		총롤러형
				Koyo	IKO	Koyo	IKO	IKO
25	38	20	29	NKJ 25/20	TAFI 253820	-	-	-
	38	30	29	NKJ 25/30	TAFI 253820	-	-	-
	42	17	30	NA 4905	NA 4905	-	-	-
	42	18	30	-	-	NA 4905RS	NA 4905U	-
	42	18	30	-	-	NA 4905.2RS	NA 4905UU	-
	42	30	30	NA 6905	NA 6905	-	-	-
	42	31	30	-	-	-	NA 6905U	-
	42	31	30	-	-	-	NA 6905UU	-
	44	25	30	-	TRI 254425	-	-	-
	44	25	30	-	-	-	-	GTRI 254425
	47	22	32	NKJS 25	-	-	-	-
	28	42	20	32	NKJ 28/20	TAFI 284220	-	-
42		30	32	NKJ 28/30	TAFI 284230	-	-	-
45		17	32	NA 49/28	NA 49/28	-	-	-
45		18	32	-	-	-	NA 49/28U	-
45		18	32	-	-	-	NA 49/28UU	-
45		30	32	NA 69/28	NA 69/28	-	-	-
45		30	32	-	-	-	-	GTRI 284530
45		31	32	-	-	-	NA 69/28U	-

사양						조립된 Inner Ring	
동정격하중 C N	정정격하중 C ₀ N	허용 회전수 rpm ⁽¹⁾	동정격하중 C N	정정격하중 C ₀ N	허용 회전수 rpm ⁽¹⁾	Koyo	IKO
23,400	36,400	15,000	21,600	37,200	14,000	JR 25x29x20	LRT 252920
29,800	56,400	15,000	30,900	59,100	14,000	JR 25x29x30	LRT 252930
24,300	31,700	15,000	23,700	30,700	13,000	JR 25x30x17	LRT 253017
21,000	26,400	6,500	20,300	25,100	6,500	JRZ 25x30x18JS1	LRTZ 253018
21,000	26,400	6,500	20,300	25,100	6,500	JRZ 25x30x18JS1	LRTZ 253018
39,700	59,600	15,000	42,100	64,300	13,000	JR 25x30x30	LRT 253030
-	-	-	39,200	58,700	6,500	-	LRTZ 253031
-	-	-	39,200	58,700	6,500	-	LRTZ 253031
-	-	-	37,900	52,100	13,000	-	LRT 253025
-	-	-	47,000	76,500	5,000	-	LRTZ 253025
36,000	46,200	14,000	-	-	-	JR 25x32x22	-
24,800	40,400	14,000	25,700	42,200	12,000	JR 28x32x20	LRT 283220
35,600	64,300	14,000	36,800	67,200	12,000	JR 28x32x30	LRT 283230
25,100	33,800	14,000	24,500	32,700	12,000	JR 28x32x17	LRT 283217
-	-	-	21,000	26,800	6,000	-	LRTZ 283218
-	-	-	21,000	26,800	6,000	-	LRTZ 283218
43,200	62,500	14,000	41,800	64,800	12,000	JR 28x32x30	LRT 283230
-	-	-	58,000	101,000	4,500	-	LRTZ 283230
-	-	-	38,900	59,100	6,000	-	LRTZ 283231
-	-	-	38,900	59,100	6,000	-	LRTZ 283231

(1) NA...RS, NA...2RS, NA...U, NA...UU는 그리스 주입시 허용회전수이며, 그 외에는 오일 주입시 허용회전수입니다.

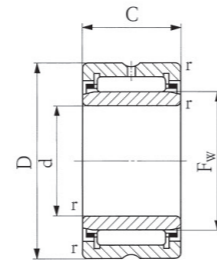
1.3 Machined Type (Inner Ring 포함)

Needle Roller Bearings

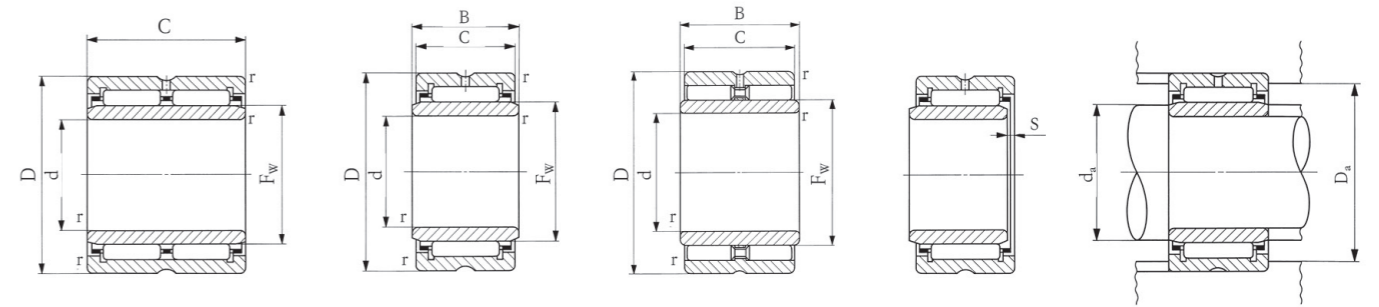
미리계열



NKJ
TAFI
NA



NA49 NA69 NKJ NKJS
NA49 NA69 TAFI



NA69(d≥32)
NA69(d<32)

TRI

GTRI

NKJ
TAFI
NA

내경 d (mm)	외경 D (mm)	폭 C (mm)	베어링 내경 F _w (mm)	유지기형		씰형		총롤러형
				Koyo	IKO	Koyo	IKO	IKO
30	45	20	35	NKJ 30/20	TAFI 304520	-	-	-
	45	30	35	NKJ 30/30	TAFI 304530	-	-	-
	47	17	35	NA 4906	NA 4906	-	-	-
	47	18	35	-	-	NA 4906RS	NA 4906U	-
	47	18	35	-	-	NA 4906.2RS	NA 4906UU	-
	47	30	35	NA 6906	NA 6906	-	-	-
	47	31	35	-	-	-	NA 6906U	-
	47	31	35	-	-	-	NA 6906UU	-
	48	30	35	-	TRI 304830	-	-	-
	48	30	35	-	-	-	-	GTRI 304830
32	52	22	37	NKJS 30	-	-	-	-
	47	20	37	NKJ 32/20	TAFI 324720	-	-	-
	47	30	37	NKJ 32/30	TAFI 324730	-	-	-
	52	20	40	NA 49/32	NA 49/32	-	-	-
	52	21	40	-	-	-	NA 49/32U	-
	52	21	40	-	-	-	NA 49/32UU	-
	52	30	38	-	TRI 325230	-	-	-
	52	30	38	-	-	-	-	GTRI 325230
	52	36	40	NA 69/32	NA 69/32	-	-	-
	52	37	40	-	-	-	NA 69/32U	-
52	37	40	-	-	-	NA 69/32UU	-	

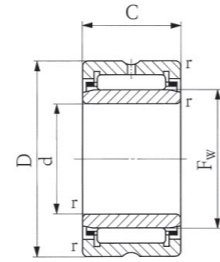
사양						조립된 Inner Ring	
동정격하중 C N	Koyo 정정격하중 C ₀ N	허용 회전수 rpm ⁽¹⁾	동정격하중 C N	IKO 정정격하중 C ₀ N	허용 회전수 rpm ⁽¹⁾	Koyo	IKO
26,100	44,400	12,000	26,900	46,200	11,000	JR 30x35x20	LRT 303520
37,400	70,600	12,000	38,600	73,600	11,000	JR 30x35x30	LRT 303530
25,900	36,000	13,000	25,200	34,700	11,000	JR 30x35x17	LRT 303517
22,500	30,000	5,500	21,500	28,400	5,500	JRZ 30x35x18JS1	LRTZ 303518
22,500	30,000	5,500	21,500	28,400	5,500	JRZ 30x35x18JS1	LRTZ 303518
42,600	68,200	13,000	43,000	69,000	11,000	JR 30x35x30	LRT 303530
-	-	-	40,100	63,000	5,500	-	LRTZ 303531
-	-	-	40,100	63,000	5,500	-	LRTZ 303531
-	-	-	47,400	72,300	11,000	-	LRT 303530-1
-	-	-	61,100	110,000	4,500	-	LRTZ 303530
39,000	53,400	12,000	-	-	-	JR 30x37x22	-
26,600	46,400	12,000	28,200	50,100	11,000	JR 32x37x20	LRT 323720
38,200	73,900	12,000	40,500	79,800	11,000	JR 32x37x30	LRT 323730
32,000	49,300	11,000	31,200	47,800	10,000	JR 32x40x20	LRT 324020
-	-	-	29,400	44,200	5,000	-	LRTZ 324021
-	-	-	29,400	44,200	5,000	-	LRTZ 324021
-	-	-	50,800	81,100	11,000	-	LRT 323830
-	-	-	64,200	121,000	4,000	-	LRTZ 323830
48,600	84,500	11,000	53,500	95,700	10,000	JR 32x40x36	LRT 324036
-	-	-	50,300	88,300	5,000	-	LRTZ 324037
-	-	-	50,300	88,300	5,000	-	LRTZ 324037

(1) NA...RS, NA...2RS, NA...U, NA...UU는 그리스 주입시 허용회전수이며, 그 외에는 오일 주입시 허용회전수입니다.

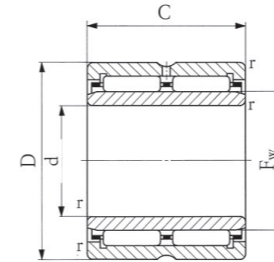
1.3 Machined Type (Inner Ring 포함)

Needle Roller Bearings

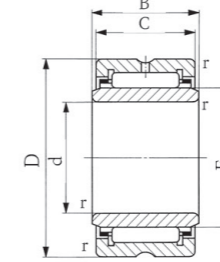
미리계열



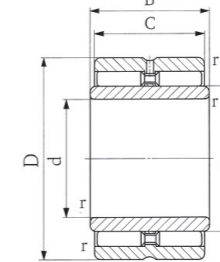
NA49 NKJ NKJS
NA49 TAFI



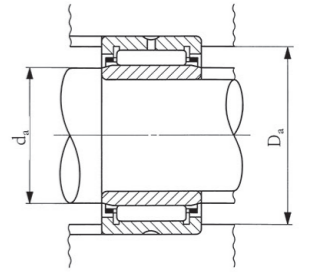
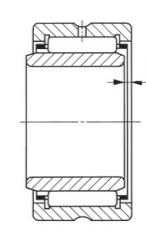
NA69(d≥32)
NA69(d<32)



TRI



GTRI



NKJ
TAFI
NA

내경 d (mm)	외경 D (mm)	폭 C (mm)	베어링 내경 F _w (mm)	유지기형		씰형		총롤러형
				Koyo	IKO	Koyo	IKO	IKO
35	50	20	40	NKJ 35/20	TAFI 355020	-	-	-
	50	30	40	NKJ 35/30	TAFI 355030	-	-	-
	55	20	40	-	-	-	-	GTRI 355520
	55	20	42	NA 4907	NA 4907	-	-	-
	55	21	42	-	-	NA 4907RS	NA 4907U	-
	55	21	42	-	-	NA 4907.2RS	NA 4907UU	-
	55	36	42	NA 6907	NA 6907	-	-	-
	55	37	42	-	-	-	NA 6907U	-
	55	37	42	-	-	-	NA 6907UU	-
	56	30	42	-	TRI 355630	-	-	-
	56	30	42	-	-	-	-	GTRI 355630
	58	22	43	NKJS 35	-	-	-	-
38	53	20	43	NKJ 38/20	TAFI 385320	-	-	-
	53	30	43	NKJ 38/30	TAFI 385320	-	-	-
40	55	20	45	NKJ 40/20	TAFI 405520	-	-	-
	55	30	45	NKJ 40/30	TAFI 405530	-	-	-
	59	30	45	-	TRI 405930	-	-	-
	59	30	45	-	-	-	-	GTRI 405930
	62	22	48	NA 4908	NA 4908	-	-	-
	62	23	48	-	-	NA 4908RS	NA 4908U	-
	62	23	48	-	-	NA 4908.2RS	NA 4908UU	-
	62	40	48	NA 6908	NA 6908	-	-	-
	62	41	48	-	-	-	NA 6908U	-
	62	41	48	-	-	-	NA 6908UU	-
42	65	22	50	NKJS 40	-	-	-	-
	57	20	47	NKJ 42/20	TAFI 425720	-	-	-
	57	30	47	NKJ 42/30	TAFI 425730	-	-	-
	62	30	48	-	TRI 426230	-	-	-
	62	30	48	-	-	-	-	GTRI 426230

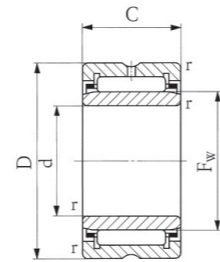
사양						조립된 Inner Ring	
동정격하중 C N	정정격하중 C ₀ N	허용 회전수 rpm ⁽¹⁾	동정격하중 C N	정정격하중 C ₀ N	허용 회전수 rpm ⁽¹⁾	Koyo	IKO
27,800	50,400	11,000	29,400	54,100	10,000	JR 35x40x20	LRT 354020
40,000	80,200	11,000	42,300	86,200	10,000	JR 35x40x30	LRT 354030
-	-	-	44,300	73,600	3,500	-	LRTZ 354020
32,800	51,700	10,000	32,000	50,100	9,500	JR 35x40x20	LRT 354220
29,100	44,400	4,600	30,100	46,300	4,500	JRZ 35x42x23JS1	LRTZ 354221
29,100	44,400	4,600	30,100	46,300	4,500	JRZ 35x42x23JS1	LRTZ 354221
49,900	88,700	10,000	54,900	100,000	9,500	JR 35x42x36	LRT 354236
-	-	-	51,600	92,600	4,500	-	LRTZ 354237
-	-	-	51,600	92,600	4,500	-	LRTZ 354237
-	-	-	53,800	90,100	9,500	-	LRT 354230
-	-	-	67,500	133,000	3,500	-	LRTZ 354230
41,600	60,700	10,000	-	-	-	JR 35x43x22	-
29,000	54,400	9,900	30,500	58,200	9,500	JR 38x43x20	LRT 384320
41,600	86,600	9,900	43,800	92,600	9,500	JR 38x43x30	LRT 384330
29,500	56,400	9,400	31,000	60,200	9,000	JR 40x45x20	LRT 404520
42,300	89,800	9,400	44,600	95,800	9,000	JR 40x45x30	LRT 404530
-	-	-	55,100	94,800	9,000	-	LRT 404530-1
-	-	-	70,300	142,000	3,500	-	LRTZ 404530
44,200	67,800	9,100	41,600	67,400	8,500	JR 40x48x22	LRT 404822
38,600	57,000	4,000	37,200	58,400	4,000	JRZ 40x48x23JS1	LRTZ 404823
38,600	57,000	4,000	37,200	58,400	4,000	JRZ 40x48x23JS1	LRTZ 404823
70,800	124,000	9,100	71,300	135,000	8,500	JR 40x48x40	LRT 404840
-	-	-	63,700	117,000	4,000	-	LRTZ 404841
-	-	-	63,700	117,000	4,000	-	LRTZ 404841
45,500	71,300	8,700	-	-	-	JR 40x50x22	-
30,000	58,500	9,000	31,500	62,200	8,500	JR 42x47x20	LRT 424720
39,900	84,100	9,000	45,200	99,100	8,500	JR 42x47x30	LRT 424730
-	-	-	56,300	99,500	8,500	-	LRT 424830
-	-	-	72,700	154,000	3,000	-	LRTZ 424830

(1) NA...RS, NA...2RS, NA...U, NA...UU는 그리스 주입시 허용회전수이며, 그 외에는 오일 주입시 허용회전수입니다.

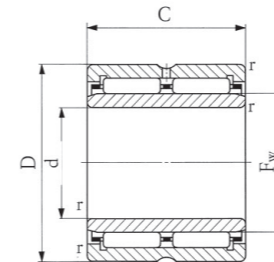
1.3 Machined Type (Inner Ring 포함)

Needle Roller Bearings

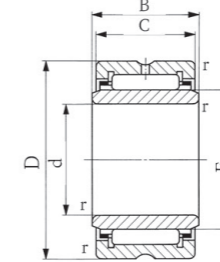
미리계열



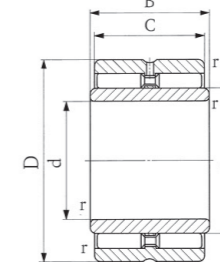
NA49 NKJ NKJS
NA49 TAFI



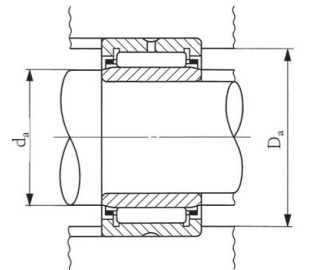
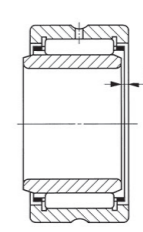
NA69(d≥32)
NA69(d<32)



TRI



GTRI



NKJ
TAFI
NA

내경 d (mm)	외경 D (mm)	폭 C (mm)	베어링 내경 F _w (mm)	유지기형		씰형		총롤러형
				Koyo	IKO	Koyo	IKO	IKO
45	62	25	50	NKJ 45/25	TAFI 456225	-	-	-
	62	35	50	NKJ 45/35	TAFI 456235	-	-	-
	64	30	50	-	TRI 456430	-	-	-
	64	30	50	-	-	-	-	GTRI 456430
	68	22	52	NA 4909	NA 4909	-	-	-
	68	23	52	-	-	NA 4909RS	NA 4909U	-
	68	23	52	-	-	NA 4909.2RS	NA 4909UU	-
	68	40	52	NA 6909	NA 6909	-	-	-
	68	41	52	-	-	-	NA 6909U	-
	68	41	52	-	-	-	NA 6909UU	-
	72	22	55	NKJS 45	-	-	-	-
	50	68	25	55	NKJ 50/25	TAFI 506825	-	-
68		35	55	NKJ 50/35	TAFI 506835	-	-	-
72		22	58	NA 4910	NA 4910	-	-	-
72		23	58	-	-	NA 4910RS	NA 4910U	-
72		23	58	-	-	NA 4910.2RS	NA 4910UU	-
72		40	58	NA 6910	NA 6910	-	-	-
72		41	58	-	-	-	NA 6910U	-
72		41	58	-	-	-	NA 6910UU	-
77		45	58	-	TRI 507745	-	-	-
77		45	58	-	-	-	-	GTRI 507745
80	28	60	NKJS 50	-	-	-	-	

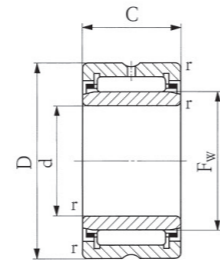
사양						조립된 Inner Ring	
동정격하중 C N	Koyo 정정격하중 C ₀ N	허용 회전수 rpm ⁽¹⁾	동정격하중 C N	IKO 정정격하중 C ₀ N	허용 회전수 rpm ⁽¹⁾	Koyo	IKO
40,700	79,300	8,500	43,000	85,300	8,000	JR 45x50x25	LRT 455025
55,000	117,000	8,500	58,000	125,000	8,000	JR 45x50x35	LRT 455035
-	-	-	57,700	104,000	8,000	-	LRT 455030
-	-	-	74,600	158,000	3,000	-	LRTZ 455030
46,800	74,800	8,400	43,500	73,300	7,500	JR 45x52x22	LRT 455222
39,400	60,000	3,700	38,900	63,400	3,500	JRZ 45x52x23JS1	LRTZ 455223
39,400	60,000	3,700	38,900	63,400	3,500	JRZ 45x52x23JS1	LRTZ 455223
74,700	137,000	8,400	74,600	147,000	7,500	JR 45x52x40	LRT 455240
-	-	-	66,600	127,000	3,500	-	LRTZ 455241
-	-	-	66,600	127,000	3,500	-	LRTZ 455241
47,900	78,400	7,900	-	-	-	JR 45x55x22	-
46,100	87,300	7,800	45,400	94,000	7,500	JR 50x55x25	LRT 505525
62,300	129,000	7,800	61,200	138,000	7,500	JR 50x55x35	LRT 505535
48,900	82,000	7,400	46,200	82,100	7,000	JR 50x58x22	LRT 505822
41,200	65,800	3,300	41,300	71,100	3,500	JRZ 50x58x23JS1	LRTZ 505823
41,200	65,800	3,300	41,300	71,100	3,500	JRZ 50x58x23JS1	LRTZ 505823
75,700	144,000	7,400	79,200	164,000	7,000	JR 50x58x40	LRT 505840
-	-	-	70,800	142,000	3,500	-	LRTZ 505841
-	-	-	70,800	142,000	3,500	-	LRTZ 505841
-	-	-	104,000	191,000	7,000	-	LRT 505845
-	-	-	135,000	280,000	2,500	-	LRTZ 505845
66,900	103,000	7,300	-	-	-	JR 50x60x28	-

(1) NA...RS, NA...2RS, NA...U, NA...UU는 그리스 주입시 허용회전수이며, 그 외에는 오일 주입시 허용회전수입니다.

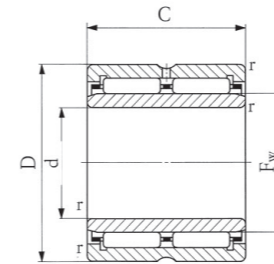
1.3 Machined Type (Inner Ring 포함)

Needle Roller Bearings

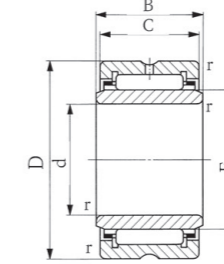
미리계열



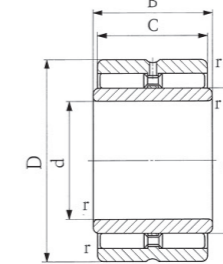
NA49 NKJ NKJS
NA49 TAFI



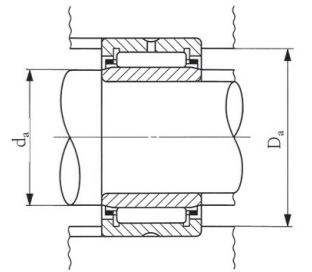
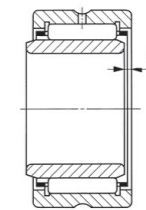
NA69(d≥32)
NA69(d≥32)



TRI



GTRI



NKJ
TAFI
NA

내경 d (mm)	외경 D (mm)	폭 C (mm)	베어링 내경 F _w (mm)	유지기형		씰형		총롤러형
				Koyo	IKO	Koyo	IKO	IKO
55	72	25	60	NKJ 55/25	TAFI 557225	-	-	-
	72	35	60	NKJ 55/35	TAFI 557235	-	-	-
	80	25	63	NA 4911	NA 4911	-	-	-
	80	26	63	-	-	-	NA 4911U	-
	80	26	63	-	-	-	NA 4911UU	-
	80	45	63	NA 6911	NA 6911	-	-	-
	80	46	63	-	-	-	NA 6911U	-
	80	46	63	-	-	-	NA 6911UU	-
	81	38	62	-	TRI 558138	-	-	-
	81	38	62	-	-	-	-	GTRI 558138
	85	28	65	NKJS 55	-	-	-	-
60	82	25	68	NKJ 60/25	TAFI 608225	-	-	-
	82	35	68	NKJ 60/35	TAFI 608235	-	-	-
	85	25	68	NA 4912	NA 4912	-	-	-
	85	26	68	-	-	-	NA 4912U	-
	85	26	68	-	-	-	NA 4912UU	-
	85	45	68	NA 6912	NA 6912	-	-	-
	85	46	68	-	-	-	NA 6912U	-
	85	46	68	-	-	-	NA 6912UU	-
	89	45	70	-	TRI 608945	-	-	-
	89	45	70	-	-	-	-	GTRI 608945
	90	28	70	NKJS 60	-	-	-	-

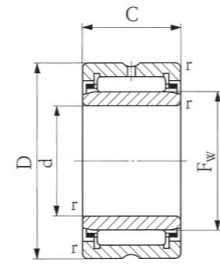
사양						조립된 Inner Ring	
동정격하중 C N	Koyo 정정격하중 C ₀ N	허용 회전수 rpm ⁽¹⁾	동정격하중 C N	IKO 정정격하중 C ₀ N	허용 회전수 rpm ⁽¹⁾	Koyo	IKO
44,300	94,000	7,000	47,500	103,000	6,500	JR 55x60x25	LRT 556025
59,900	139,000	7,000	64,100	151,000	6,500	JR 55x60x35	LRT 556035
62,000	107,000	6,900	57,600	97,200	6,500	JR 55x63x25	LRT 556325
-	-	-	52,200	85,700	3,000	-	LRTZ 556326
-	-	-	52,200	85,700	3,000	-	LRTZ 556326
94,200	172,000	6,900	98,700	194,000	6,500	JR 55x63x45	LRT 556345
-	-	-	89,400	171,000	3,000	-	LRTZ 556346
-	-	-	89,400	171,000	3,000	-	LRTZ 556346
-	-	-	92,000	166,000	6,500	-	LRT 556238
-	-	-	118,000	241,000	2,500	-	LRTZ 556238
71,000	114,000	6,700	-	-	-	JR 55x65x28	-
49,000	101,000	6,200	54,800	117,000	6,000	JR 60x68x25	LRT 606825
66,200	149,000	6,200	72,000	166,000	6,000	JR 60x68x35	LRT 606835
64,800	116,000	6,300	60,200	105,000	6,000	JR 60x68x25	LRT 606825-1
-	-	-	54,500	92,800	3,000	-	LRTZ 606826
-	-	-	54,500	92,800	3,000	-	LRTZ 606826
99,300	189,000	6,400	103,000	211,000	6,000	JR 60x68x45	LRT 606845
-	-	-	93,400	186,000	3,000	-	LRTZ 606846
-	-	-	93,400	186,000	3,000	-	LRTZ 606846
-	-	-	114,000	228,000	5,500	-	LRT 607045
-	-	-	147,000	336,000	2,000	-	LRTZ 607045
72,600	120,000	6,200	-	-	-	JR 60x70x28	-

(1) NA...RS, NA...2RS, NA...U, NA...UU는 그리스 주입시 허용회전수이며, 그 외에는 오일 주입시 허용회전수입니다.

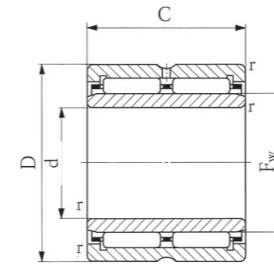
1.3 Machined Type (Inner Ring 포함)

Needle Roller Bearings

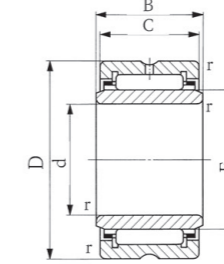
미리계열



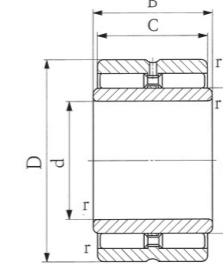
NA49 NKJ NKJS
NA49 TAFI



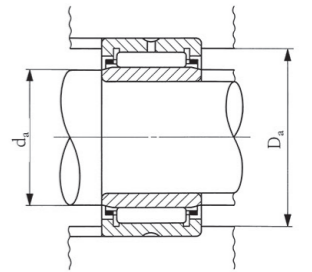
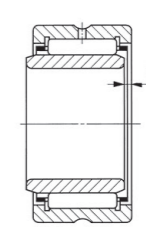
NA69(d≥32)
NA69(d<32)



TRI



GTRI



NKJ
TAFI
NA

내경 d (mm)	외경 D (mm)	폭 C (mm)	베어링 내경 F _w (mm)	유지기형		씰형		총롤러형
				Koyo	IKO	Koyo	IKO	IKO
65	90	25	73	NKJ 65/25	-	-	-	-
	90	25	72	NA 4913	NA 4913	-	-	-
	90	26	72	-	-	-	NA 4913U	-
	90	26	72	-	-	-	NA 4913UU	-
	90	35	73	NKJ 65/35	TAFI 659035	-	-	-
	90	45	72	NA 6913	NA 6913	-	-	-
	90	46	72	-	-	-	NA 6913U	-
	90	46	72	-	-	-	NA 6913UU	-
	95	28	75	NKJS 65	-	-	-	-
70	95	25	80	NKJ 70/25	TAFI 709525	-	-	-
	95	35	80	NKJ 70/35	TAFI 709535	-	-	-
	100	28	80	NKJS 70	-	-	-	-
	100	30	80	NA 4914	NA 4914	-	-	-
	100	31	80	-	-	-	NA 4914U	-
	100	31	80	-	-	-	NA 4914UU	-
	100	54	80	NA 6914	NA 6914	-	-	-
	100	55	80	-	-	-	NA 6914U	-
	100	55	80	-	-	-	NA 6914UU	-
75	105	25	85	NKJ 75/25	TAFI 7510525	-	-	-
	105	30	85	NA 4915	NA 4915	-	-	-
	105	31	85	-	-	-	NA 4915U	-
	105	31	85	-	-	-	NA 4915UU	-
	105	35	85	NKJ 75/35	TAFI 7510535	-	-	-
	105	54	85	NA 6915	NA 6915	-	-	-
	105	55	85	-	-	-	NA 6915U	-
	105	55	85	-	-	-	NA 6915UU	-
	108	45	83	-	TRI 7510845	-	-	-
	108	45	83	-	-	-	-	GTRI 7510845

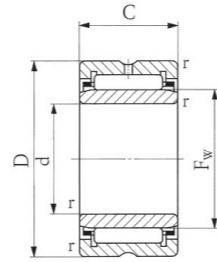
사양						조립된 Inner Ring	
동정격하중 C N	Koyo 정정격하중 C ₀ N	허용 회전수 rpm ⁽¹⁾	동정격하중 C N	IKO 정정격하중 C ₀ N	허용 회전수 rpm ⁽¹⁾	Koyo	IKO
61,500	119,000	5,800	-	-	-	JR 65x73x25	-
66,000	121,000	5,900	62,700	113,000	5,500	JR 65x72x25	LRT 657225
-	-	-	56,800	99,800	2,500	-	LRTZ 657226
-	-	-	56,800	99,800	2,500	-	LRTZ 657226
82,500	173,000	5,800	80,400	181,000	5,500	JR 65x73x35	LRT 657335
107,000	213,000	6,000	108,000	227,000	5,500	JR 65x72x45	LRT 657245
-	-	-	97,400	200,000	2,500	-	LRTZ 657246
-	-	-	97,400	200,000	2,500	-	LRTZ 657246
76,500	132,000	5,800	-	-	-	JR 65x75x28	-
65,000	131,000	5,300	59,400	137,000	5,000	JR 70x80x25	LRT 708025
79,700	184,000	5,300	78,100	195,000	5,000	JR 70x80x35	LRT 708035
80,100	143,000	5,400	-	-	-	JR 70x80x28	-
86,300	157,000	5,400	83,200	158,000	5,000	JR 70x80x30	LRT 708030
-	-	-	76,900	143,000	2,500	-	LRTZ 708031
-	-	-	76,900	143,000	2,500	-	LRTZ 708031
137,000	286,000	5,400	134,000	311,000	5,000	JR 70x80x54	LRT 708054
-	-	-	124,000	281,000	2,500	-	LRTZ 708055
-	-	-	124,000	281,000	2,500	-	LRTZ 708055
76,400	137,000	5,000	76,300	145,000	4,500	JR 75x85x25	LRT 758525
92,400	175,000	5,000	86,200	169,000	4,500	JR 75x85x30	LRT 758530
-	-	-	79,600	153,000	2,000	-	LRTZ 758531
-	-	-	79,600	153,000	2,000	-	LRTZ 758531
108,000	214,000	5,000	102,000	210,000	4,500	JR 75x85x35	LRT 758535
143,000	308,000	5,000	138,000	331,000	4,500	JR 75x85x54	LRT 758554
-	-	-	128,000	299,000	2,000	-	LRTZ 758555
-	-	-	128,000	299,000	2,000	-	LRTZ 758555
-	-	-	146,000	270,000	5,000	-	LRT 758345
-	-	-	190,000	396,000	1,800	-	LRTZ 758345

(1) NA...RS, NA...2RS, NA...U, NA...UU는 그리스 주입시 허용회전수이며, 그 외에는 오일 주입시 허용회전수입니다.

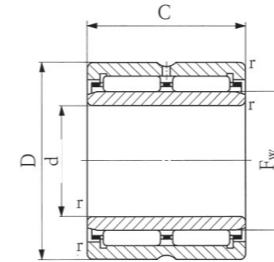
1.3 Machined Type (Inner Ring 포함)

Needle Roller Bearings

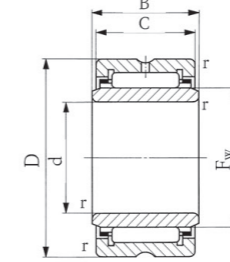
미리계열



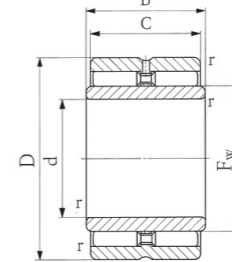
NA49 NKJ NKJS
NA49 TAFI



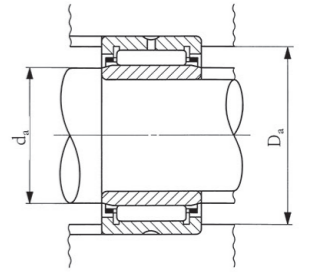
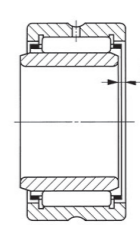
NA69(d≥32)
NA69(d≥32)



TRI



GTRI



NKJ
TAFI
NA

내경 d (mm)	외경 D (mm)	폭 C (mm)	베어링 내경 F _w (mm)	유지기형		씰형		총롤러형
				Koyo	IKO	Koyo	IKO	IKO
80	110	25	90	NKJ 80/25	TAFI 8011025	-	-	-
	110	30	90	NA 4916	NA 4916	-	-	-
	110	31	90	-	-	-	NA 4916U	-
	110	31	90	-	-	-	NA 4916UU	-
	110	35	90	NKJ 80/35	TAFI 8011035	-	-	-
	110	54	90	NA 6916	NA 6916	-	-	-
	110	55	90	-	-	-	NA 6916U	-
	110	55	90	-	-	-	NA 6916UU	-
85	115	26	95	NKJ 85/26	TAFI 8511526	-	-	-
	115	36	95	NKJ 85/36	TAFI 8511536	-	-	-
	118	50	93	-	TRI 8511850	-	-	-
	118	50	93	-	-	-	-	GTRI 8511850
	120	35	100	NA 4917	NA 4917	-	-	-
	120	36	100	-	-	-	NA 4917U	-
	120	36	100	-	-	-	NA 4917UU	-
	120	45	95	-	TRI 8512045	-	-	-
	120	45	95	-	-	-	-	GTRI 8512045
	120	63	100	NA 6917	NA 6917	-	-	-
	120	64	100	-	-	-	NA 6917U	-
	120	64	100	-	-	-	NA 6917UU	-
90	120	26	100	NKJ 90/26	TAFI 9012026	-	-	-
	120	36	100	NKJ 90/36	TAFI 9012036	-	-	-
	125	35	105	NA 4918	NA 4918	-	-	-
	125	36	105	-	-	-	NA 4918U	-
	125	36	105	-	-	-	NA 4918UU	-
	125	50	100	-	TRI 9012550	-	-	-
	125	50	100	-	-	-	-	GTRI 9012550
	125	63	105	NA 6918	NA 6918	-	-	-
	125	64	105	-	-	-	NA 6918U	-
	125	64	105	-	-	-	NA 6918UU	-

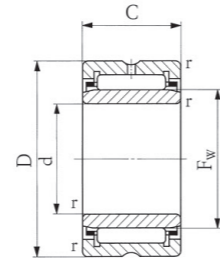
사양						조립된 Inner Ring	
동정격하중 C N	정정격하중 C ₀ N	허용 회전수 rpm ⁽¹⁾	동정격하중 C N	정정격하중 C ₀ N	허용 회전수 rpm ⁽¹⁾	Koyo	IKO
79,500	147,000	4,700	77,300	150,000	4,500	JR 80x 90x25	LRT 809025
91,500	176,000	4,700	87,300	175,000	4,500	JR 80x 90x30	LRT 809030
-	-	-	80,700	158,000	2,000	-	LRTZ 809031
-	-	-	80,700	158,000	2,000	-	LRTZ 809031
113,000	230,000	4,700	103,000	217,000	4,500	JR 80x 90x35	LRT 809035
126,000	320,000	4,700	143,000	351,000	4,500	JR 80x 90x54	LRT 809054
-	-	-	132,000	317,000	2,000	-	LRTZ 809055
-	-	-	132,000	317,000	2,000	-	LRTZ 809055
49,300	114,000	4,400	79,700	159,000	4,000	JR 85x 95x26	LRT 859526
114,000	238,000	4,500	106,000	231,000	4,000	JR 85x 95x36	LRT 859536
-	-	-	165,000	329,000	4,500	-	LRT 859350
-	-	-	224,000	509,000	1,600	-	LRTZ 859350
110,000	230,000	4,200	110,000	244,000	4,000	JR 85x100x35	LRT 8510035
-	-	-	103,000	225,000	1,900	-	LRTZ 8510036
-	-	-	103,000	225,000	1,900	-	LRTZ 8510036
-	-	-	155,000	305,000	4,000	-	LRT 859545
-	-	-	204,000	455,000	1,600	-	LRTZ 859545
150,000	416,000	4,200	173,000	467,000	4,000	JR 85x100x63	LRT 8510063
-	-	-	168,000	448,000	1,900	-	LRTZ 8510064
-	-	-	168,000	448,000	1,900	-	LRTZ 8510064
83,600	163,000	4,200	82,400	168,000	4,000	JR 90x100x26	LRT 9010026
118,000	254,000	4,200	110,000	244,000	4,000	JR 90x100x36	LRT 9010036
114,000	245,000	4,000	113,000	258,000	4,000	JR 90x105x35	LRT 9010535
-	-	-	106,000	238,000	1,800	-	LRTZ 9010536
-	-	-	106,000	238,000	1,800	-	LRTZ 9010536
-	-	-	172,000	355,000	4,000	-	LRT 9010050
-	-	-	234,000	549,000	1,500	-	LRTZ 9010050
175,000	427,000	4,000	178,000	490,000	4,000	JR 90x105x63	LRT 9010563
-	-	-	172,000	471,000	1,800	-	LRTZ 9010564
-	-	-	172,000	471,000	1,800	-	LRTZ 9010564

(1) NA...RS, NA...2RS, NA...U, NA...UU는 그리스 주입시 허용회전수이며, 그 외에는 오일 주입시 허용회전수입니다.

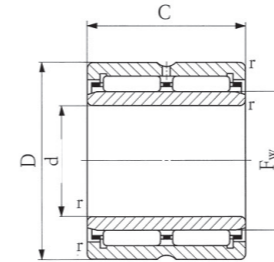
1.3 Machined Type (Inner Ring 포함)

Needle Roller Bearings

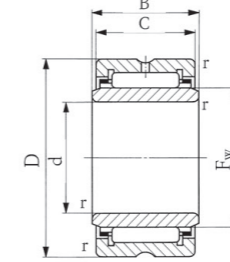
미리계열



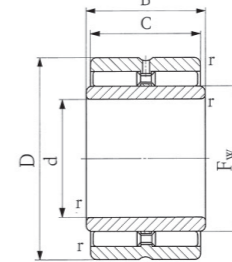
NA49 NA48 NKJ NKJS
NA49 NA48 TAFI



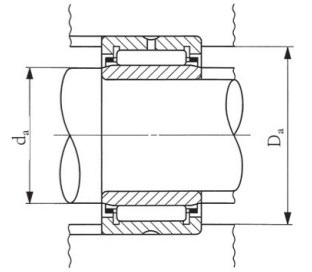
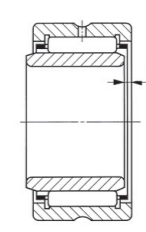
NA69(d≥32)
NA69(d≥32)



TRI



GTRI



NKJ
TAFI
NA

내경 d (mm)	외경 D (mm)	폭 C (mm)	베어링 내경 F _w (mm)	유지기형		씰형		총롤러형
				Koyo	IKO	Koyo	IKO	IKO
95	125	26	105	NKJ 95/26	TAFI 9512526	-	-	-
	125	36	105	NKJ 95/36	TAFI 9512536	-	-	-
	130	35	110	NA 4919	NA 4919	-	-	-
	130	36	110	-	-	-	NA 4919U	-
	130	36	110	-	-	-	NA 4919UU	-
	130	63	110	NA 6919	NA 6919	-	-	-
	130	64	110	-	-	-	NA 6919U	-
	130	64	110	-	-	-	NA 6919UU	-
100	130	30	110	NKJ 100/30	TAFI 10013030	-	-	-
	130	40	110	NKJ 100/40	TAFI 10013040	-	-	-
	135	50	110	-	TRI 10013550	-	-	-
	135	50	110	-	-	-	-	GTRI 10013550
	135	32	115	NKJS 100	-	-	-	-
	140	40	115	NA 4920	NA 4920	-	-	-
	140	41	115	-	-	-	NA 4920U	-
	140	41	115	-	-	-	NA 4920UU	-
105	153	50	115	-	TRI 10515350	-	-	-
	153	50	115	-	-	-	-	GTRI 10515350
110	140	30	120	NA 4822	NA 4822	-	-	-
	150	40	125	NA 4922	NA 4922	-	-	-
	150	41	125	-	-	-	NA 4922U	-
	150	41	125	-	-	-	NA 4922UU	-
120	150	30	130	NA 4824	NA 4824	-	-	-
	165	45	135	NA 4924	NA 4924	-	-	-
	165	46	135	-	-	-	NA 4924U	-
	165	46	135	-	-	-	NA 4924UU	-
125	178	60	140	-	TRI 12517860	-	-	-
	178	60	140	-	-	-	-	GTRI 12517860

사양						조립된 Inner Ring	
동정격하중 C N	정정격하중 C ₀ N	허용 회전수 rpm ⁽¹⁾	동정격하중 C N	정정격하중 C ₀ N	허용 회전수 rpm ⁽¹⁾	Koyo	IKO
52,200	127,000	3,900	84,700	178,000	4,000	JR 95x105x26	LRT 9510526
72,800	195,000	3,900	113,000	258,000	4,000	JR 95x105x36	LRT 9510536
115,000	253,000	3,800	116,000	271,000	3,500	JR 95x110x35	LRT 9511035
-	-	-	109,000	250,000	1,700	-	LRTZ 9511036
-	-	-	109,000	250,000	1,700	-	LRTZ 9511036
158,000	458,000	3,800	182,000	514,000	3,500	JR 95x110x63	LRT 9511063
-	-	-	177,000	493,000	1,700	-	LRTZ 9511064
-	-	-	177,000	493,000	1,700	-	LRTZ 9511064
103,000	220,000	3,800	106,000	240,000	3,500	JR 100x110x35	LRT 10011030
132,000	301,000	3,800	134,000	324,000	3,500	JR 100x110x40	LRT 10011040
-	-	-	183,000	395,000	3,500	-	LRT 10011050
-	-	-	245,000	603,000	1,400	-	LRTZ 10011050
104,000	226,000	3,700	-	-	-	JR 100x115x32	-
139,000	296,000	3,700	145,000	329,000	3,500	JR 100x115x40	LRT 10011540
-	-	-	134,000	297,000	1,700	-	LRTZ 10011541
-	-	-	134,000	297,000	1,700	-	LRTZ 10011541
-	-	-	233,000	414,000	3,500	-	LRT 10511550
-	-	-	315,000	614,000	1,300	-	LRTZ 10511550
90,300	230,000	3,500	93,200	239,000	3,500	JR 110x120x30	LRT 11012030
147,000	325,000	3,400	152,000	357,000	3,000	JR 110x125x40	LRT 11012540
-	-	-	140,000	322,000	1,500	-	LRTZ 11012541
-	-	-	140,000	322,000	1,500	-	LRTZ 11012541
94,200	249,000	3,200	96,900	259,000	3,000	JR 120x130x30	LRT 12013030
177,000	407,000	3,100	187,000	435,000	3,000	JR 120x135x45	LRT 12013545
-	-	-	178,000	410,000	1,400	-	LRTZ 12013546
-	-	-	178,000	410,000	1,400	-	LRTZ 12013546
-	-	-	307,000	625,000	3,000	-	LRT 12514060
-	-	-	409,000	923,000	1,100	-	LRTZ 12514060

(1) NA...RS, NA...2RS, NA...U, NA...UU는 그리스 주입시 허용회전수이며, 그 외에는 오일 주입시 허용회전수입니다.

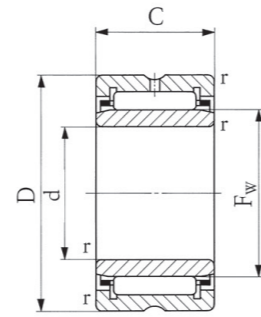
1.3 Machined Type (Inner Ring 포함)

Needle Roller Bearings

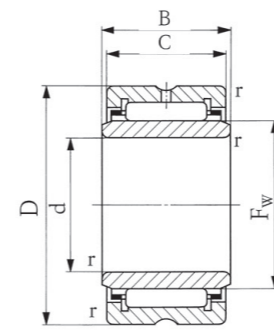
미리계열



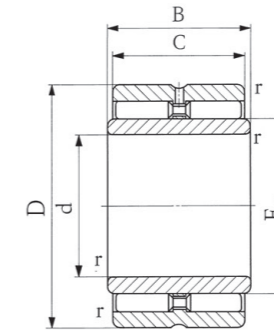
Koyo IKO



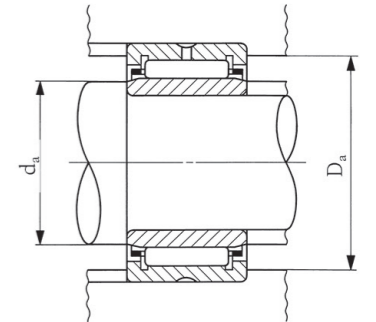
NA49 NA48
NA49 NA48



TRI



GTRI



NKJ
TAFI
NA

내경 d (mm)	외경 D (mm)	폭 C (mm)	베어링 내경 F _w (mm)	유지기형		씰형		총롤러형
				Koyo	IKO	Koyo	IKO	IKO
130	165	35	145	NA 4826	NA 4826	-	-	-
	180	50	150	NA 4926	NA 4926	-	-	-
	180	51	150	-	-	-	NA 4926U	-
	180	51	150	-	-	-	NA 4926UU	-
135	188	60	150	-	TRI 3518860	-	-	-
	188	60	150	-	-	-	-	GTRI 13518860
140	175	35	155	NA 4828	NA 4828	-	-	-
	190	50	160	NA 4928	NA 4928	-	-	-
	190	51	160	-	-	-	NA 4928U	-
	190	51	160	-	-	-	NA 4928UU	-
150	190	40	165	NA 4830	NA 4830	-	-	-
	210	60	170	-	NA 4930	-	-	-
160	200	40	175	NA 4832	NA 4832	-	-	-
	220	60	180	-	NA 4932	-	-	-
170	215	45	185	-	NA 4834	-	-	-
	230	60	190	-	NA 4934	-	-	-
180	225	45	195	-	NA 4836	-	-	-
	250	69	205	-	NA 4936	-	-	-
190	240	50	210	-	NA 4838	-	-	-
	260	69	215	-	NA 4938	-	-	-
200	250	50	220	-	NA 4840	-	-	-
	280	80	225	-	NA 4940	-	-	-
220	270	50	240	-	NA 4844	-	-	-
	300	80	245	-	NA 4944	-	-	-
240	300	60	265	-	NA 4848	-	-	-
	320	80	265	-	NA 4948	-	-	-

사양						조립된 Inner Ring	
동정격하중 C N	Koyo 정정격하중 C ₀ N	허용 회전수 rpm ⁽¹⁾	동정격하중 C N	IKO 정정격하중 C ₀ N	허용 회전수 rpm ⁽¹⁾	Koyo	IKO
112,000	323,000	2,900	116,000	340,000	3,000	JR 130x145x35	LRT 13014535
201,000	495,000	2,800	215,000	540,000	2,500	JR 130x150x50	LRT 13015050
-	-	-	206,000	511,000	1,300	-	LRTZ 13015051
-	-	-	206,000	511,000	1,300	-	LRTZ 13015051
-	-	-	320,000	675,000	2,500	-	LRT 13515060
-	-	-	423,000	989,000	1,000	-	LRTZ 13515060
115,000	346,000	2,700	120,000	363,000	2,500	JR 140x155x35	LRT 14015535
214,000	549,000	2,600	224,000	580,000	2,500	JR 140x160x50	LRT 14016050
-	-	-	214,000	549,000	1,200	-	LRTZ 14016051
-	-	-	214,000	549,000	1,200	-	LRTZ 14016051
142,000	402,000	2,500	168,000	446,000	2,500	JR 150x165x40	LRT 15016540
-	-	-	324,000	712,000	2,500	-	LRT 15017060
146,000	425,000	2,400	173,000	474,000	2,500	JR 160x175x40	LRT 16017540
-	-	-	337,000	761,000	1,900	-	LRT 16018060
-	-	-	211,000	567,000	1,900	-	LRT 17018545
-	-	-	347,000	810,000	1,900	-	LRT 17019060
-	-	-	218,000	602,000	1,900	-	LRT 18019545
-	-	-	434,000	989,000	1,900	-	LRT 18020569
-	-	-	249,000	726,000	1,800	-	LRT 19021050
-	-	-	440,000	1,020,000	1,700	-	LRT 19021569
-	-	-	255,000	766,000	1,600	-	LRT 20022050
-	-	-	518,000	1,120,000	1,600	-	LRT 20022580
-	-	-	266,000	833,000	1,500	-	LRT 22024050
-	-	-	536,000	1,200,000	1,400	-	LRT 22024580
-	-	-	345,000	1,150,000	1,300	-	LRT 24026560
-	-	-	565,000	1,320,000	1,300	-	LRT 24026580

(1) NA...RS, NA...2RS, NA...U, NA...UU는 그리스 주입시 허용회전수이며, 그 외에는 오일 주입시 허용회전수입니다.

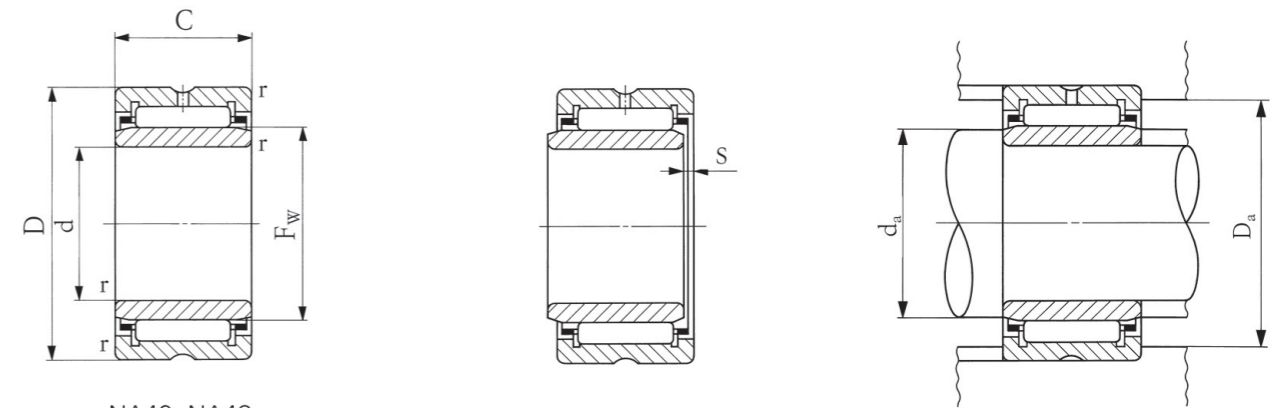
1.3 Machined Type (Inner Ring 포함)

Needle Roller Bearings

미리계열



Koyo IKO



NA49 NA48
NA49 NA48

내경 d (mm)	외경 D (mm)	폭 C (mm)	베어링 내경 F _w (mm)	유지기형		씰형		총롤러형
				Koyo	IKO	Koyo	IKO	IKO
260	320	60	285	-	NA 4852	-	-	-
	360	100	290	-	NA 4952	-	-	-
280	350	69	305	-	NA 4856	-	-	-
	380	100	310	-	NA 4956	-	-	-
300	380	80	330	-	NA 4860	-	-	-
	420	118	340	-	NA 4960	-	-	-
320	400	80	350	-	NA 4864	-	-	-
	440	118	360	-	NA 4964	-	-	-
340	420	80	370	-	NA 4868	-	-	-
	460	118	380	-	NA 4968	-	-	-
360	440	80	390	-	NA 4872	-	-	-
	480	118	400	-	NA 4972	-	-	-
380	480	100	415	-	NA 4876	-	-	-
	520	140	430	-	NA 4976	-	-	-
400	540	140	450	-	NA 4980	-	-	-
420	560	140	470	-	NA 4984	-	-	-
440	600	160	490	-	NA 4988	-	-	-

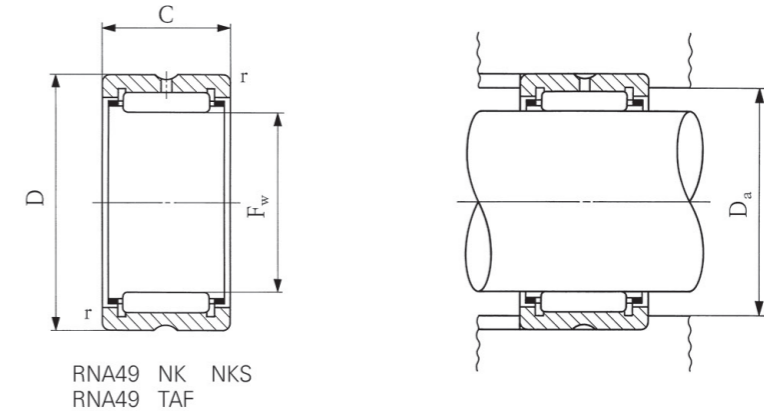
사양						조립된 Inner Ring	
동정격하중 C N	Koyo 정정격하중 C ₀ N	허용 회전수 rpm ⁽¹⁾	동정격하중 C N	IKO 정정격하중 C ₀ N	허용 회전수 rpm ⁽¹⁾	Koyo	IKO
-	-	-	354,000	1,220,000	1,100	-	LRT 26028560
-	-	-	847,000	1,900,000	1,100	-	LRT 260290100
-	-	-	486,000	1,550,000	950	-	LRT 28030569
-	-	-	877,000	2,040,000	950	-	LRT 280310100
-	-	-	610,000	1,900,000	900	-	LRT 30033080
-	-	-	1,130,000	2,650,000	850	-	LRT 300340118
-	-	-	635,000	2,040,000	750	-	LRT 32035080
-	-	-	1,170,000	2,830,000	750	-	LRT 320360118
-	-	-	651,000	2,140,000	700	-	LRT 34037080
-	-	-	1,220,000	3,020,000	700	-	LRT 340380118
-	-	-	680,000	2,320,000	650	-	LRT 36039080
-	-	-	1,260,000	3,200,000	600	-	LRT 360400118
-	-	-	951,000	2,860,000	600	-	LRT 380415100
-	-	-	1,540,000	4,030,000	500	-	LRT 380430140
-	-	-	1,590,000	4,270,000	500	-	LRT 400450140
-	-	-	1,640,000	4,510,000	500	-	LRT 420470140
-	-	-	1,910,000	5,140,000	400	-	LRT 440490160

(1) NA...RS, NA...2RS, NA...U, NA...UU는 그리스 주입시 허용회전수이며, 그 외에는 오일 주입시 허용회전수입니다.

1.3 Machined Type (Inner Ring 제외)

Needle Roller Bearings

미리계열



내경 F _w (mm)	외경 D (mm)	폭 C (mm)	유지기형		씰형		총롤러형
			Koyo	IKO	Koyo	IKO	IKO
5	10	10	NK 5/10TN	TAF 51010	-	-	-
	10	12	NK 5/12TN	TAF 51012	-	-	-
	11	10	-	RNA 493	-	-	-
6	12	10	-	RNA 494	-	-	-
	12	10	NK 6/10	-	-	-	-
	12	12	NK 6/12TN	TAF 61212	-	-	-
7	13	10	-	RNA 495	-	-	-
	14	10	NK 7/10TN	TAF 71410	-	-	-
	14	12	NK 7/12TN	TAF 71412	-	-	-
8	15	10	-	RNA 496	-	-	-
	15	12	NK 8/12	TAF 81512	-	-	-
	15	16	NK 8/16	TAF 81516	-	-	-
9	16	12	NK 9/12	TAF 91612	-	-	-
	16	16	NK 9/16	TAF 91616	-	-	-
	17	10	-	RNA 497	-	-	-
10	17	12	NK 10/12	TAF 101712	-	-	-
	17	16	NK 10/16TN	TAF 101716	-	-	-
	19	11	-	RNA 498	-	-	-
12	19	12	NK 12/12	TAF 121912	-	-	-
	19	16	NK 12/16	TAF 121916	-	-	-
	20	11	-	RNA 499	-	-	-
14	22	13	RNA 4900	RNA 4900	-	-	-
	22	13	-	-	RNA 4900RS	RNA 4900U	-
	22	13	-	-	RNA 4900.2RS	RNA 4900UU	-
	22	16	NK 14/16	TAF 142216	-	-	-
15	22	20	NK 14/20	TAF 142220	-	-	-
	23	16	NK 15/16	TAF 152316	-	-	-
	23	20	NK 15/20	TAF 152320	-	-	-

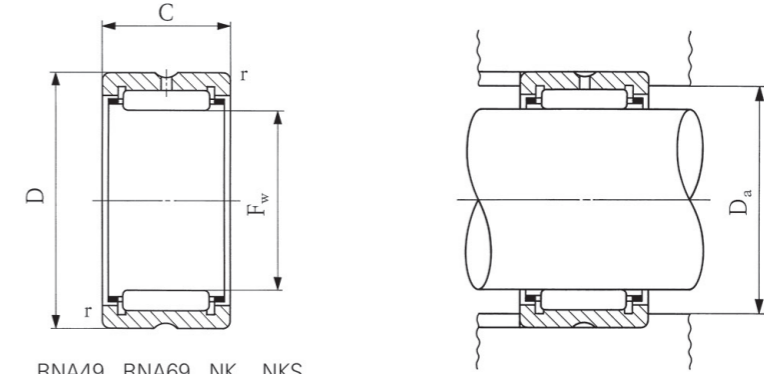
사양						적합한 Inner Ring	
동정격하중 C N	Koyo 정정격하중 C ₀ N	허용 회전수 rpm ⁽¹⁾	동정격하중 C N	IKO 정정격하중 C ₀ N	허용 회전수 rpm ⁽¹⁾	Koyo	IKO
2,180	1,710	47,000	2,420	1,950	80,000	-	-
3,040	2,630	47,000	3,080	2,660	80,000	-	-
-	-	-	2,420	1,950	80,000	-	-
-	-	-	2,700	2,320	70,000	-	-
3,190	2,900	44,000	-	-	-	-	-
3,070	2,740	44,000	3,440	3,170	70,000	-	-
-	-	-	2,960	2,690	60,000	-	-
2,740	2,440	42,000	3,600	2,960	60,000	-	-
3,400	3,220	42,000	4,610	4,050	60,000	-	-
-	-	-	3,960	3,420	50,000	-	-
4,570	4,890	41,000	5,060	4,690	50,000	JR 5x 8x12	LRT 5812
5,220	5,780	41,000	7,080	7,220	50,000	-	LRT 5816
4,270	4,600	40,000	5,490	5,330	45,000	JR 6x 9x12	LRT 6912
5,570	6,470	40,000	7,680	8,210	45,000	JR 6x 9x16	LRT 6916
-	-	-	4,530	3,650	45,000	-	LRT 7910
5,400	6,430	39,000	5,880	5,970	40,000	JR 7x10x12	LRT 71012
5,300	6,270	39,000	8,230	9,190	40,000	JR 7x10x16	LRT 71016
-	-	-	6,180	5,030	40,000	-	LRT 81011
6,860	7,600	30,000	6,610	7,260	35,000	JR 9x12x12	LRT 91212
6,780	9,030	37,000	9,250	11,200	35,000	JR 9x12x16	LRT 91216
-	-	-	6,600	6,310	35,000	-	LRT 91211
9,390	10,300	24,000	9,230	10,100	30,000	JR 10x14x13	LRT 101413
7,760	8,060	14,000	8,080	8,490	14,000	JRZ 10x14x14JS1	LRT 101414
7,760	8,060	14,000	8,080	8,490	14,000	JRZ 10x14x14JS1	LRT 101414
12,400	14,800	24,000	11,700	13,700	30,000	JR 10x14x16	LRT 101416
14,700	18,400	24,000	14,800	18,600	30,000	JR 10x14x20	LRT 101420
12,400	15,000	24,000	12,300	14,900	30,000	JR 12x15x16	-
14,700	18,600	24,000	15,600	20,200	30,000	-	-

(1) RNA...RS, RNA...2RS, RNA...U, RNA...UU는 그리스 주입시 허용회전수이며, 그 외에는 오일 주입시 허용회전수입니다.

1.3 Machined Type (Inner Ring 제외)

Needle Roller Bearings

미리계열



RNA49 RNA69 NK NKS
RNA49 RNA69 TAF TR

내경 F _w (mm)	외경 D (mm)	폭 C (mm)	유지기형		씰형		총롤러형
			Koyo	IKO	Koyo	IKO	IKO
16	24	13	RNA 4901	RNA 4901	-	-	-
	24	13	-	-	RNA 4901RS	RNA 4901U	-
	24	13	-	-	RNA 4901.2RS	RNA 4901UU	-
	24	16	NK 16/16	TAF 162416	-	-	-
	24	20	NK 16/20	TAF 162420	-	-	-
	24	22	RNA 6901	RNA 6901	-	-	-
	24	22	-	-	-	RNA 6901U	-
17	24	22	-	-	-	RNA 6901UU	-
	25	16	NK 17/16	TAF 172516	-	-	-
17	25	20	NK 17/20	TAF 172520	-	-	-
	26	13	-	RNA 49/14	-	-	-
18	26	13	-	-	-	RNA 49/14	-
	26	13	-	-	-	RNA 49/14UU	-
	26	16	NK 18/16	TAF 182616	-	-	-
18	26	20	NK 18/20	TAF 182620	-	-	-
	27	16	NK 19/16	TAF 192716	-	-	-
	27	20	NK 19/20	TAF 192720	-	-	-
19	28	13	RNA 4902	RNA 4902	-	-	-
	28	13	-	-	RNA 4902RS	RNA 4902U	-
	28	13	-	-	RNA 4902.2RS	RNA 4902UU	-
	28	16	NK 20/16	TAF 202816	-	-	-
	28	20	NK 20/20	TAF 202820	-	-	-
	28	23	RNA 6902	RNA 6902	-	-	-
	28	23	-	-	-	RNA 6902U	-
	28	23	-	-	-	RNA 6902UU	-
	32	20	NKS 20	-	-	-	-
	33	20	-	TR 203320	-	-	-
33	20	-	-	-	-	GTR 203320	

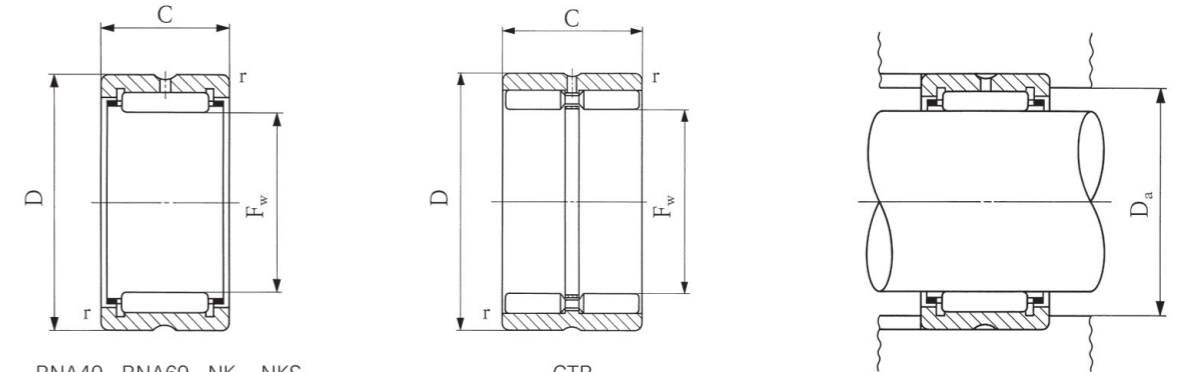
사양						적합한 Inner Ring	
동정격하중 C N	Koyo 정정격하중 C ₀ N	허용 회전수 rpm ⁽¹⁾	동정격하중 C N	IKO 정정격하중 C ₀ N	허용 회전수 rpm ⁽¹⁾	Koyo	IKO
10,500	12,300	28,000	9,660	11,100	25,000	JR 12x16x13	LRT 121613
8,640	9,590	12,000	8,470	9,320	12,000	JRZ 12x16x14JS1	LRTZ 121614
8,640	9,590	12,000	8,470	9,320	12,000	JRZ 12x16x14JS1	LRTZ 121614
13,000	16,200	28,000	12,300	15,100	25,000	JR 12x16x16	LRT 121616
15,400	20,200	28,000	15,500	20,400	25,000	JR 12x16x20	LRT 121620
16,100	21,300	28,000	17,100	23,000	25,000	JR 12x16x22	LRT 121622
-	-	-	15,500	20,400	12,000	-	LRTZ 121623
-	-	-	15,500	20,400	12,000	-	LRTZ 121623
13,600	17,500	27,000	12,900	16,300	25,000	-	-
15,400	20,400	27,000	16,300	22,000	25,000	-	-
-	-	-	10,600	12,800	20,000	-	-
-	-	-	9,260	10,800	11,000	-	-
-	-	-	9,260	10,800	11,000	-	-
13,600	17,700	25,000	13,400	17,500	20,000	-	-
16,100	22,000	25,000	17,000	23,600	20,000	-	-
14,100	19,000	24,000	14,000	18,700	20,000	JR 15x19x16	LTR 151916
16,800	23,600	24,000	17,700	25,300	20,000	JR 15x19x20	LTR 151920
11,800	15,300	22,000	10,900	13,800	20,000	JR 15x20x13	LRT 152013
9,770	12,000	9,700	9,570	11,600	9,500	JRZ 15x20x14JS1	LRTZ 152014
9,770	12,000	9,700	9,570	11,600	9,500	JRZ 15x20x14JS1	LRTZ 152014
14,100	19,100	22,000	13,900	18,800	20,000	JR 15x20x16	-
17,500	25,300	22,000	17,600	25,400	20,000	-	-
18,400	26,900	22,000	19,300	28,800	20,000	JR 15x20x23	LRT 152023
-	-	-	18,500	27,100	9,500	-	LRTZ 152024
-	-	-	18,500	27,100	9,500	-	LRTZ 152024
24,400	26,700	24,000	-	-	-	-	-
-	-	-	24,300	26,500	20,000	-	LRT 152020
-	-	-	29,200	37,200	7,500	-	LRTZ 152020

(1) RNA...RS, RNA...2RS, RNA...U, RNA...UU는 그리스 주입시 허용회전수이며, 그 외에는 오일 주입시 허용회전수입니다.

1.3 Machined Type (Inner Ring 제외)

Needle Roller Bearings

미리계열



RNA49 RNA69 NK NKS
RNA49 RNA69 TAF TR

GTR

NK
TAF
RNA

내경 F _w (mm)	외경 D (mm)	폭 C (mm)	유지기형		씰형		총롤러형
			Koyo	IKO	Koyo	IKO	IKO
21	29	16	NK 21/16	TAF 212916	-	-	-
	29	20	NK 21/20	TAF 212920	-	-	-
22	30	13	RNA 4903	RNA 4903	-	-	-
	30	13	-	-	RNA 4903RS	RNA 4903U	-
	30	13	-	-	RNA 4903.2RS	RNA 4903UU	-
	30	16	NK 22/16	TAF 223016	-	-	-
	30	20	NK 22/20	TAF 223020	-	-	-
	30	23	RNA 6903	RNA 6903	-	-	-
	30	23	-	-	-	RNA 6903U	-
	30	23	-	-	-	RNA 6903UU	-
	34	25	-	TR 223425	-	-	-
	34	25	-	-	-	-	GTR 223425
24	32	16	NK 24/16	TAF 243216	-	-	-
	32	20	NK 24/20	TAF 243220	-	-	-
	37	20	NKS 24	-	-	-	-
25	33	16	NK 25/16	TAF 253316	-	-	-
	33	20	NK 25/20	TAF 253320	-	-	-
	37	17	RNA 4904	RNA 4904	-	-	-
	37	17	-	-	RNA 4904RS	RNA 4904U	-
	37	17	-	-	RNA 4904.2RS	RNA 4904UU	-
	37	30	RNA 6904	RNA 6904	-	-	-
	37	30	-	-	-	RNA 6904U	-
	37	30	-	-	-	RNA 6904UU	-
	38	20	NKS 25	TR 253820	-	-	-
	38	20	-	-	-	-	GTR 253820
38	25	-	TR 253825	-	-	-	
38	25	-	-	-	-	GTR 253825	

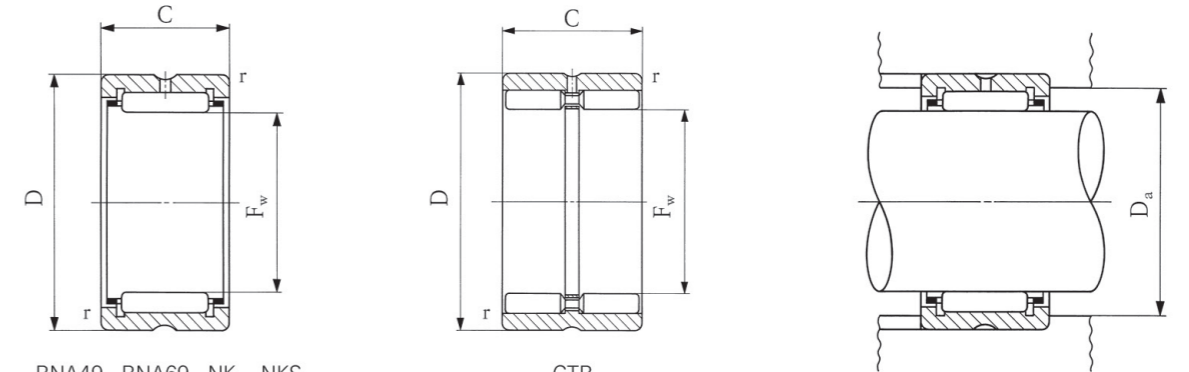
사양						적합한 Inner Ring	
동정격하중 C N	정정격하중 C ₀ N	허용 회전수 rpm ⁽¹⁾	동정격하중 C N	정정격하중 C ₀ N	허용 회전수 rpm ⁽¹⁾	Koyo	IKO
15,300	21,600	21,000	14,400	20,000	19,000	JR 17x21x16	LRT 172116
18,100	26,900	21,000	18,200	27,100	19,000	JR 17x21x20	LRT 172120
12,200	16,400	20,000	11,700	15,600	18,000	JR 17x22x13	LRT 172213
10,100	12,800	8,800	10,300	13,100	8,500	-	LRTZ 172214
10,100	12,800	8,800	10,300	13,100	8,500	-	LRTZ 172214
15,200	21,700	20,000	14,900	21,200	18,000	-	-
18,000	27,000	20,000	18,900	28,700	18,000	-	-
19,800	30,600	20,000	20,800	32,500	18,000	JR 17x22x23	LRT 172223
-	-	-	19,800	30,600	8,500	-	LRTZ 172224
-	-	-	19,800	30,600	8,500	-	LRTZ 172224
-	-	-	29,100	36,800	18,000	-	LRT 172225
-	-	-	37,900	57,800	7,000	-	LRTZ 172225
22,900	27,100	21,000	-	-	-	-	-
16,200	24,300	18,000	15,300	22,500	17,000	JR 20x24x16	LRT 202416
19,300	30,300	18,000	19,400	30,500	17,000	JR 20x24x20	LRT 202420
29,100	32,800	20,000	-	-	-	JR 17x24x20	-
16,100	24,400	17,000	15,800	23,700	16,000	JR 20x25x16	-
19,100	30,400	17,000	20,000	32,100	16,000	JR 20x25x20	-
21,300	25,500	18,000	21,000	25,000	16,000	JR 20x25x17	LRT 202517
18,500	21,200	7,800	18,000	20,500	7,500	JRZ 20x25x18JS1	LRTZ 202518
18,500	21,200	7,800	18,000	20,500	7,500	JRZ 20x25x18JS1	LRTZ 202518
36,600	51,000	18,000	35,400	48,900	16,000	JR 20x25x30	LRT 202530
-	-	-	33,000	44,600	7,500	-	LRTZ 202531
-	-	-	33,000	44,600	7,500	-	LRTZ 202531
29,100	33,000	19,000	28,900	35,000	16,000	JR 20x25x20	LRT 202520
-	-	-	33,300	46,500	6,000	-	LRTZ 202520
-	-	-	34,800	44,400	16,000	-	LRT 202525
-	-	-	42,400	63,700	6,000	-	LRTZ 202525

(1) RNA...RS, RNA...2RS, RNA...U, RNA...UU는 그리스 주입시 허용회전수이며, 그 외에는 오일 주입시 허용회전수입니다.

1.3 Machined Type (Inner Ring 제외)

Needle Roller Bearings

미리계열



RNA49 RNA69 NK NKS
RNA49 RNA69 TAF TR

GTR

NK
TAF
RNA

내경 F _w (mm)	외경 D (mm)	폭 C (mm)	유지기형		씰형		총롤러형
			Koyo	IKO	Koyo	IKO	IKO
26	34	16	NK 26/16	TAF 263416	-	-	-
	34	20	NK 26/20	TAF 263420	-	-	-
28	37	20	NK 28/20	TAF 283720	-	-	-
	37	30	NK 28/30	TAF 283730	-	-	-
	39	17	RNA 49/22	RNA 49/22	-	-	-
	39	17	-	-	-	RNA 49/22U	-
	39	17	-	-	-	RNA 49/22UU	-
	39	30	RNA 69/22	RNA 69/22	-	-	-
	39	30	-	-	-	RNA 69/22U	-
	39	30	-	-	-	RNA 69/22UU	-
29	42	20	NKS 28	-	-	-	-
	38	20	NK 29/20	TAF 293820	-	-	-
30	38	30	NK 29/30	TAF 293830	-	-	-
	40	20	NK 30/20	TAF 304020	-	-	-
	40	30	NK 30/30	TAF 304030	-	-	-
	42	17	RNA 4905	RNA 4905	-	-	-
	42	17	-	-	RNA 4905RS	RNA 4905U	-
	42	17	-	-	RNA 4905.2RS	RNA 4905UU	-
	42	30	RNA 6905	RNA 6905	-	-	-
	42	30	-	-	-	RNA 6905U	-
	42	30	-	-	-	RNA 6905UU	-
	44	25	-	TR 304425	-	-	-
	44	25	-	-	-	-	GTR 304425
	45	22	NKS 30	-	-	-	-

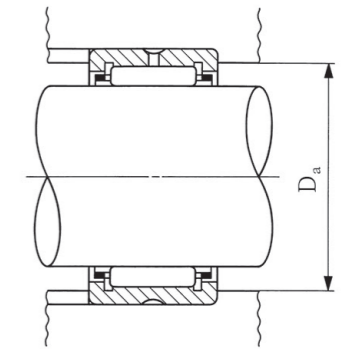
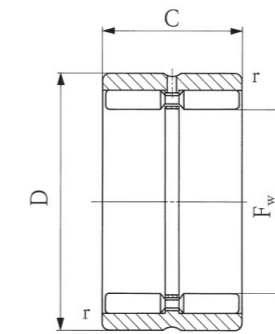
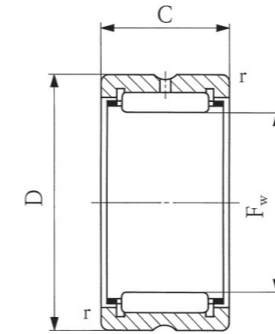
사양						적합한 Inner Ring	
동정격하중 C N	정정격하중 C ₀ N	허용 회전수 rpm ⁽¹⁾	동정격하중 C N	정정격하중 C ₀ N	허용 회전수 rpm ⁽¹⁾	Koyo	IKO
16,600	25,700	17,000	16,300	24,900	15,000	JR 22x26x16	LRT 222616
19,700	32,000	17,000	20,600	33,800	15,000	JR 22x26x20	LRT 222620
22,600	34,400	16,000	21,700	37,100	14,000	-	-
29,000	53,800	15,000	31,100	58,900	14,000	-	-
23,300	29,600	16,000	21,400	28,900	14,000	JR 22x28x17	LRT 222817
-	-	-	18,300	23,700	7,000	-	LRTZ 222818
-	-	-	18,300	23,700	7,000	-	LRTZ 222818
30,600	50,700	16,000	36,300	56,900	14,000	JR 22x28x30	LRT 222830
-	-	-	33,800	52,000	7,000	-	LRTZ 222831
-	-	-	33,800	52,000	7,000	-	LRTZ 222831
30,300	38,400	16,000	-	-	-	JR 20x28x20	-
23,400	36,400	15,000	21,600	37,200	14,000	JR 25x29x20	LRT 252920
29,800	56,400	15,000	30,900	59,100	14,000	JR 25x29x30	LRT 252930
24,200	38,300	15,000	25,100	40,100	13,000	JR 25x30x20	-
34,700	61,000	15,000	36,000	63,900	13,000	JR 25x30x30	LRT 253030
24,300	31,700	15,000	23,700	30,700	13,000	JR 25x30x17	LRT 253017
21,000	26,400	6,500	20,300	25,100	6,500	JRZ 25x30x18JS1	LRTZ 253018
21,000	26,400	6,500	20,300	25,100	6,500	JRZ 25x30x18JS1	LRTZ 253018
39,700	59,600	15,000	42,100	64,300	13,000	JR 25x30x30	LRT 253030
-	-	-	39,200	58,700	6,500	-	LRTZ 253031
-	-	-	39,200	58,700	6,500	-	LRTZ 253031
-	-	-	37,900	52,100	13,000	-	LRT 253025
-	-	-	47,000	76,500	5,000	-	LRTZ 253025
34,300	42,800	15,000	-	-	-	-	-

(1) RNA...RS, RNA...2RS, RNA...U, RNA...UU는 그리스 주입시 허용회전수이며, 그 외에는 오일 주입시 허용회전수입니다.

1.3 Machined Type (Inner Ring 제외)

Needle Roller Bearings

미리계열



RNA49 RNA69 NK NKS
RNA49 RNA69 TAF TR

GTR

NK
TAF
RNA

내경 F _w (mm)	외경 D (mm)	폭 C (mm)	유지기형		씰형		총롤러형
			Koyo	IKO	Koyo	IKO	IKO
32	42	20	NK 32/20	TAF 324220	-	-	-
	42	30	NK 32/30	TAF 324230	-	-	-
	45	17	RNA 49/28	RNA 49/28	-	-	-
	45	17	-	-	-	RNA 49/28U	-
	45	17	-	-	-	RNA 49/28UU	-
	45	30	RNA 69/28	RNA 69/28	-	-	-
	45	30	-	-	-	RNA 69/28U	-
	45	30	-	-	-	RNA 69/28UU	-
	45	30	-	-	-	-	GTR 324530
47	22	NKS 32	-	-	-	-	
35	45	20	NK 35/20	TAF 354520	-	-	-
	45	30	NK 35/30	TAF 354530	-	-	-
	47	17	RNA 4906	RNA 4906	-	-	-
	47	17	-	-	RNA 4906RS	RNA 4906U	-
	47	17	-	-	RNA 4906.2RS	RNA 4906UU	-
	47	30	RNA6906	RNA 6906	-	-	-
	47	30	-	-	-	RNA 6906U	-
	47	30	-	-	-	RNA 6906UU	-
	48	30	-	TR 354830	-	-	-
	48	30	-	-	-	-	GTR 354830
50	22	NKS 35	-	-	-	-	
37	47	20	NK 37/20	TAF 374720	-	-	-
	47	30	NK 37/30	TAF 374730	-	-	-
	52	22	NKS 37	-	-	-	-
38	48	20	NK 38/20	TAF 384820	-	-	-
	48	30	NK 38/30	TAF 384830	-	-	-
	52	30	-	TR 385230	-	-	-
	52	30	-	-	-	-	GTR 385230

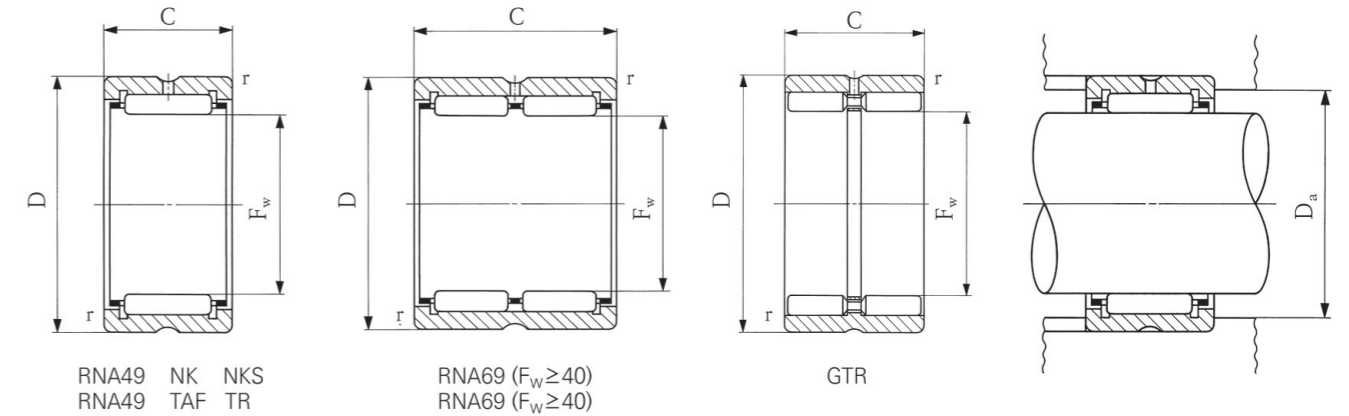
사양						적합한 Inner Ring	
동정격하중 C N	정정격하중 C ₀ N	허용 회전수 rpm ⁽¹⁾	동정격하중 C N	정정격하중 C ₀ N	허용 회전수 rpm ⁽¹⁾	Koyo	IKO
24,800	40,400	14,000	25,700	42,200	12,000	JR 28*32*20	LRT 283220
35,600	64,300	14,000	36,800	67,200	12,000	JR 28*32*30	LRT 283230
25,100	33,800	14,000	24,500	32,700	12,000	JR 28*32*17	LRT 283217
-	-	-	21,000	26,800	6,000	-	LRTZ 283218
-	-	-	21,000	26,800	6,000	-	LRTZ 283218
43,200	62,500	14,000	41,800	64,800	12,000	JR 28*32*30	LRT 283230
-	-	-	38,900	59,100	6,000	-	LRTZ 283231
-	-	-	38,900	59,100	6,000	-	LRTZ 283231
-	-	-	58,000	101,000	4,500	-	LRTZ 283230
36,000	46,200	14,000	-	-	-	JR 25*32*22	-
26,100	44,400	12,000	26,900	46,200	11,000	JR 30*35*20	LRT 303520
37,400	70,600	12,000	38,600	73,600	11,000	JR 30*35*30	LRT 303530
25,900	36,000	13,000	25,200	34,700	11,000	JR 30*35*17	LRT 303517
22,500	30,000	5,500	21,500	28,400	5,500	JRZ 30*35*18JS1	LRTZ 303518
22,500	30,000	5,500	21,500	28,400	5,500	JRZ 30*35*18JS1	LRTZ 303518
42,600	68,200	13,000	43,000	69,000	11,000	JR 30*35*30	LRT 303530
-	-	-	40,100	63,000	5,500	-	LRTZ 303531
-	-	-	40,100	63,000	5,500	-	LRTZ 303531
-	-	-	47,400	72,300	11,000	-	LRT 303530-1
-	-	-	61,100	110,000	4,500	-	LRTZ 303530
37,500	49,900	13,000	-	-	-	-	-
26,600	46,400	12,000	28,200	50,100	11,000	JR 32*37*20	LRT 323720
38,200	73,900	12,000	40,500	79,800	11,000	JR 32*37*30	LRT 323730
39,000	53,400	12,000	-	-	-	JR 30*37*22	-
21,700	40,900	11,000	28,100	50,200	11,000	-	-
31,900	67,000	11,000	40,300	80,000	11,000	-	-
-	-	-	50,800	81,100	11,000	-	LRT 323830
-	-	-	64,200	121,000	4,000	-	LRTZ 323830

(1) RNA...RS, RNA...2RS, RNA...U, RNA...UU는 그리스 주입시 허용회전수이며, 그 외에는 오일 주입시 허용회전수입니다.

1.3 Machined Type (Inner Ring 제외)

Needle Roller Bearings

미리계열



NK
TAF
RNA

NK
TAF
RNA

내경 F _w (mm)	외경 D (mm)	폭 C (mm)	유지기형		씰형		총롤러형
			Koyo	IKO	Koyo	IKO	IKO
40	50	20	NK 40/20	TAF 405020	-	-	-
	50	30	NK 40/30	TAF 405030	-	-	-
	52	20	RNA 49/32	RNA 49/32	-	-	-
	52	20	-	-	-	RNA 49/32U	-
	52	20	-	-	-	RNA 49/32UU	-
	52	36	RNA 69/32	RNA 69/32	-	-	-
	52	36	-	-	-	RNA 69/32U	-
	52	36	-	-	-	RNA 69/32UU	-
	55	20	-	TR 405520	-	-	-
	55	20	-	-	-	-	GTR 405520
55	22	NKS 40	-	-	-	-	
42	52	20	NK 42/20	TAF 425220	-	-	-
	52	30	NK 42/30	TAF 425230	-	-	-
	55	20	RNA 4907	RNA 4907	-	-	-
	55	20	-	-	RNA 4907RS	RNA 4907U	-
	55	20	-	-	RNA 4907.2RS	RNA 4907UU	-
	55	36	RNA 6907	RNA 6907	-	-	-
	55	36	-	-	-	RNA 6907U	-
	55	36	-	-	-	RNA 6907UU	-
	56	30	-	TR 425630	-	-	-
	56	30	-	-	-	-	GTR 425630
43	53	20	NK 43/20	TAF 435320	-	-	-
	53	30	NK 43/30	TAF 435330	-	-	-
	58	22	NKS 43	-	-	-	-

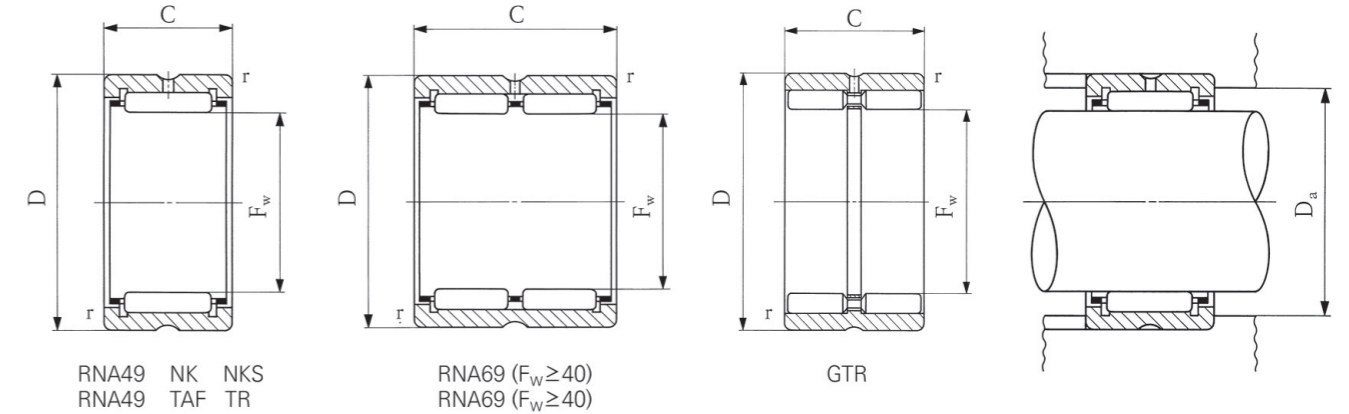
사양						적합한 Inner Ring	
동정격하중 C N	정정격하중 C ₀ N	허용 회전수 rpm ⁽¹⁾	동정격하중 C N	정정격하중 C ₀ N	허용 회전수 rpm ⁽¹⁾	Koyo	IKO
27,800	50,400	11,000	29,400	54,100	10,000	JR 35x40x20	LRT 354020
40,000	80,200	11,000	42,300	86,200	10,000	JR 35x40x30	LRT 354030
32,000	49,300	11,000	31,200	47,800	10,000	JR 35x40x20	LRT 324020
-	-	-	29,400	44,200	5,000	-	LRTZ 324021
-	-	-	29,400	44,200	5,000	-	LRTZ 324021
48,600	84,500	11,000	53,500	95,700	10,000	JR 32x40x36	LRT 324036
-	-	-	50,300	88,300	5,000	-	LRTZ 324037
-	-	-	50,300	88,300	5,000	-	LRTZ 324037
-	-	-	37,400	55,700	10,000	-	-
-	-	-	44,300	73,600	3,500	-	LRTZ 354020
40,300	57,000	11,000	-	-	-	-	-
28,300	52,400	10,000	29,900	56,200	9,500	JR 35x42x20	-
40,700	83,500	10,000	43,000	89,400	9,500	-	-
32,800	51,700	10,000	32,000	50,100	9,500	JR 35x42x20	LRT 354220
29,100	44,400	4,600	30,100	46,300	4,500	JR 35x42x20JS1	LRTZ 354221
29,100	44,400	4,600	30,100	46,300	4,500	JR 35x42x20JS1	LRTZ 354221
49,900	88,700	10,000	54,900	100,000	9,500	JR 35x42x36	LRT 354236
-	-	-	51,600	92,600	4,500	-	LRTZ 354237
-	-	-	51,600	92,600	4,500	-	LRTZ 354237
-	-	-	53,800	90,100	9,500	-	LRT 354230
-	-	-	67,500	133,000	3,500	-	LRTZ 354230
29,000	54,400	9,900	30,500	58,200	9,500	JR 38x43x20	LRT 384320
41,600	86,600	9,900	43,800	92,600	9,500	JR 38x43x30	LRT 384330
41,600	60,700	10,000	-	-	-	JR 35x43x22	-

(1) RNA...RS, RNA...2RS, RNA...U, RNA...UU는 그리스 주입시 허용회전수이며, 그 외에는 오일 주입시 허용회전수입니다.

1.3 Machined Type (Inner Ring 제외)

Needle Roller Bearings

미리계열



NK
TAF
RNA

NK
TAF
RNA

내경 F _w (mm)	외경 D (mm)	폭 C (mm)	유지기형		씰형		총롤러형
			Koyo	IKO	Koyo	IKO	IKO
45	55	20	NK 45/20	TAF 455520	-	-	-
	55	30	NK 45/30	TAF 455530	-	-	-
	58	20	-	RNA 49/38	-	-	-
	58	20	-	-	-	RNA 49/38U	-
	58	20	-	-	-	RNA 49/38UU	-
	59	30	-	-	TR 455930	-	-
	59	30	-	-	-	-	GTR 455930
47	60	22	NKS 45	-	-	-	-
	57	20	NK 47/20	TAF 475720	-	-	-
48	57	30	NK 47/30	TAF 475730	-	-	-
	62	22	RNA 4908	RNA 4908	-	-	-
	62	22	-	-	RNA 4908RS	RNA 4908U	-
	62	22	-	-	RNA 4908.2RS	RNA 4908UU	-
	62	30	-	TR 486230	-	-	-
	62	30	-	-	-	-	GTR 486230
	62	40	RNA 6908	RNA 6908	-	-	-
50	62	40	-	-	-	RNA 6908U	-
	62	40	-	-	-	RNA 6908UU	-
	62	25	NK 50/25	TAF 506225	-	-	-
	62	35	NK 50/35	TAF 506235	-	-	-
	64	30	-	TR 506430	-	-	-
	64	30	-	-	-	-	GTR 506430
	65	22	NKS 50	RNA 49/42	-	-	-
65	22	-	-	-	RNA 49/42U	-	
65	22	-	-	-	RNA 49/42UU	-	

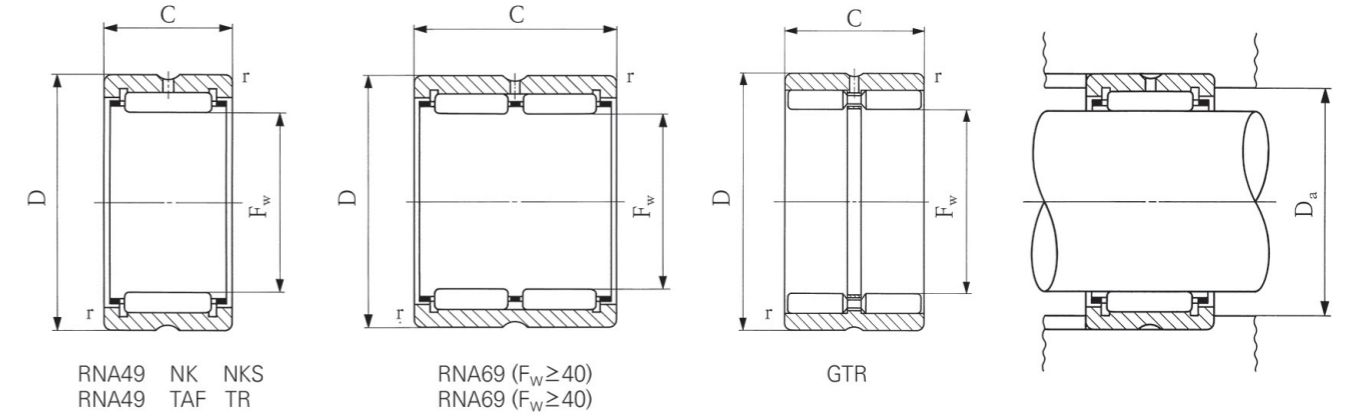
사양						적합한 Inner Ring	
동정격하중 C N	Koyo 정정격하중 C ₀ N	허용 회전수 rpm ⁽¹⁾	동정격하중 C N	IKO 정정격하중 C ₀ N	허용 회전수 rpm ⁽¹⁾	Koyo	IKO
29,500	56,400	9,400	31,000	60,200	9,000	JR 40x45x20	LRT 404520
42,300	89,800	9,400	44,600	95,800	9,000	JR 40x45x30	LRT 404530
-	-	-	33,600	54,600	9,000	-	-
-	-	-	31,600	50,400	4,000	-	-
-	-	-	31,600	50,400	4,000	-	-
-	-	-	55,100	94,800	9,000	-	LRT 404530-1
-	-	-	70,300	142,000	3,500	-	LRTZ 404530
43,000	64,200	9,800	-	-	-	-	-
30,000	58,500	9,000	31,500	62,200	8,500	JR 42x47x20	LRT 424720
43,000	93,100	9,000	45,200	99,100	8,500	JR 42x47x30	LRT 424730
44,200	67,800	9,100	41,600	67,400	8,500	JR 40x48x22	LRT 404822
38,600	57,000	4,000	37,200	58,400	4,000	JRZ 40x48x23JS1	LRTZ 404823
38,600	57,000	4,000	37,200	58,400	4,000	JRZ 40x48x23JS1	LRTZ 404823
-	-	-	56,300	99,500	8,500	-	LRT 424830
-	-	-	72,700	154,000	3,000	-	LRTZ 424830
70,800	124,000	9,100	71,300	135,000	8,500	JR 40x48x40	LRT 404840
-	-	-	63,700	117,000	4,000	-	LRTZ 404841
-	-	-	63,700	117,000	4,000	-	LRTZ 404841
40,700	79,300	8,500	43,000	85,300	8,000	JR 45x50x25	LRT 455025
55,000	117,000	8,500	58,000	125,000	8,000	JR 45x50x35	LRT 455035
-	-	-	57,700	104,000	8,000	-	LRT 455030
-	-	-	74,600	158,000	3,000	-	LRTZ 455030
45,500	71,300	8,700	42,500	70,300	8,000	JR 40x50x22	-
-	-	-	38,000	60,900	4,000	-	-
-	-	-	38,000	60,900	4,000	-	-

(1) RNA...RS, RNA...2RS, RNA...U, RNA...UU는 그리스 주입시 허용회전수이며, 그 외에는 오일 주입시 허용회전수입니다.

1.3 Machined Type (Inner Ring 제외)

Needle Roller Bearings

미리계열



RNA49 NK NKS
RNA49 TAF TR

RNA69 (F_w≥40)
RNA69 (F_w≥40)

GTR

NK
TAF
RNA

내경 F _w (mm)	외경 D (mm)	폭 C (mm)	유지기형		씰형		총롤러형
			Koyo	IKO	Koyo	IKO	IKO
52	68	22	RNA 4909	RNA 4909	-	-	-
	68	22	-	-	RNA 4909RS	RNA 4909U	-
	68	22	-	-	RNA 4909.2RS	RNA 4909UU	-
	68	40	RNA 6909	RNA 6909	-	-	-
	68	40	-	-	-	RNA 6909U	-
	68	40	-	-	-	RNA 6909UU	-
55	68	25	NK 55/25	TAF 556825	-	-	-
	68	35	NK 55/35	TAF 556835	-	-	-
	70	22	-	RNA 49/48	-	-	-
	70	22	-	-	-	RNA 49/48U	-
	70	22	-	-	-	RNA 49/48UU	-
	72	22	NKS 55	-	-	-	-
58	72	22	RNA 4910	RNA 4910	-	-	-
	72	22	-	-	RNA 4910RS	RNA 4910U	-
	72	22	-	-	RNA 4910.2RS	RNA 4910UU	-
	72	40	RNA 6910	RNA 6910	-	-	-
	72	40	-	-	-	RNA 6910U	-
	72	40	-	-	-	RNA 6910UU	-
	77	45	-	TR 587745	-	-	-
	77	45	-	-	-	-	GTR 587745
60	72	25	NK 60/25	TAF 607225	-	-	-
	72	35	NK 60/35	TAF 607235	-	-	-
	75	22	-	RNA 49/52	-	-	-
	75	22	-	-	-	RNA 49/52U	-
	75	22	-	-	-	RNA 49/52UU	-
	80	28	NKS 60	-	-	-	-
62	81	38	-	TR 628138	-	-	-
	81	38	-	-	-	-	GTR 628138

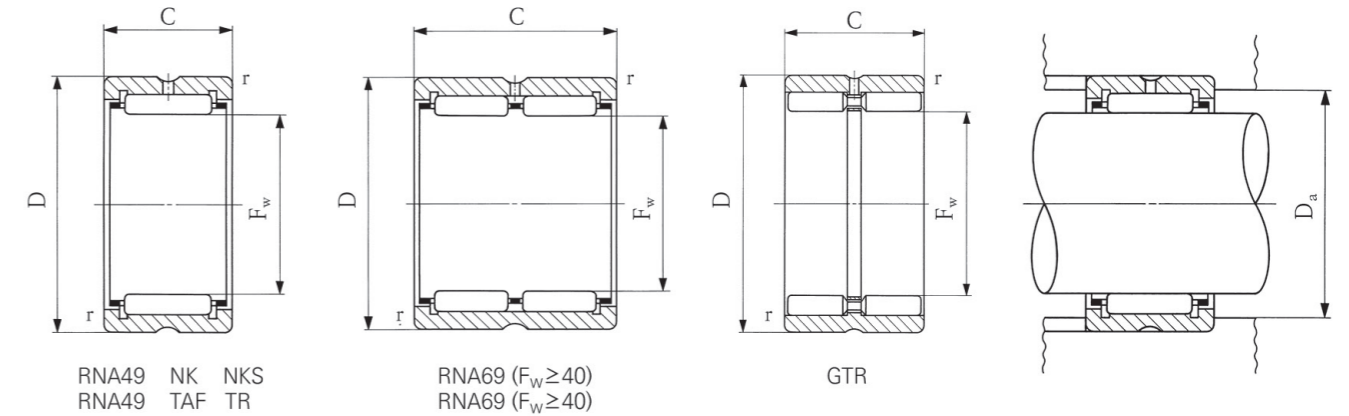
사양						적합한 Inner Ring	
동정격하중 C N	Koyo 정정격하중 C ₀ N	허용 회전수 rpm ⁽¹⁾	동정격하중 C N	IKO 정정격하중 C ₀ N	허용 회전수 rpm ⁽¹⁾	Koyo	IKO
46,800	74,800	8,400	43,500	73,300	7,500	JR 45x52x22	LRT 455222
39,400	60,000	3,700	38,900	63,400	3,500	JRZ 45x52x23JS1	LRTZ 455223
39,400	60,000	3,700	38,900	63,400	3,500	JRZ 45x52x23JS1	LRTZ 455223
74,700	137,000	8,400	74,600	147,000	7,500	JR 45x52x40	LRT 455240
-	-	-	66,600	127,000	3,500	-	LRTZ 455241
-	-	-	66,600	127,000	3,500	-	LRTZ 455241
46,100	87,300	7,800	45,400	94,000	7,500	JR 50x55x25	LRT 505525
62,300	129,000	7,800	61,200	138,000	7,500	JR 50x55x35	LRT 505535
-	-	-	44,300	76,300	7,500	-	-
-	-	-	39,600	66,100	3,500	-	-
-	-	-	39,600	66,100	3,500	-	-
47,900	78,400	7,900	-	-	-	JR 45x55x22	-
48,900	82,000	7,400	46,200	82,100	7,000	JR 50x58x22	LRT 505822
41,200	65,800	3,300	41,300	71,100	3,500	JRZ 50x58x23JS1	LRTZ 505823
41,200	65,800	3,300	41,300	71,100	3,500	JRZ 50x58x23JS1	LRTZ 505823
75,700	144,000	7,400	79,200	164,000	7,000	JR 50x58x40	LRT 505840
-	-	-	70,800	142,000	3,500	-	LRTZ 505841
-	-	-	70,800	142,000	3,500	-	LRTZ 505841
-	-	-	104,000	191,000	7,000	-	LRT 505845
-	-	-	135,000	280,000	2,500	-	LRTZ 505845
44,300	94,000	7,000	47,500	103,000	6,500	JR 55x60x25	LRT 556025
59,900	139,000	7,000	64,100	151,000	6,500	JR 55x60x35	LRT 556035
-	-	-	47,100	85,100	6,500	-	-
-	-	-	42,100	73,600	3,000	-	-
-	-	-	42,100	73,600	3,000	-	-
66,900	103,000	7,300	-	-	-	JR 50x60x28	-
-	-	-	92,000	166,000	6,500	-	LRT 556238
-	-	-	118,000	241,000	2,500	-	LRTZ 556238

(1) RNA...RS, RNA...2RS, RNA...U, RNA...UU는 그리스 주입시 허용회전수이며, 그 외에는 오일 주입시 허용회전수입니다.

1.3 Machined Type (Inner Ring 제외)

Needle Roller Bearings

미리계열



내경 F_w (mm)	외경 D (mm)	폭 C (mm)	유지기형		씰형		총롤러형
			Koyo	IKO	Koyo	IKO	IKO
63	80	25	RNA 4911	RNA 4911	-	-	-
	80	25	-	-	-	RNA 4911U	-
	80	25	-	-	-	RNA 4911UU	-
	80	45	RNA 6911	RNA 6911	-	-	-
	80	45	-	-	-	RNA 6911U	-
	80	45	-	-	-	RNA 6911UU	-
65	78	25	NK 65/25	TAF 657825	-	-	-
	78	35	NK 65/35	TAF 657835	-	-	-
	82	25	-	RNA 49/58	-	-	-
	82	25	-	-	-	RNA 49/58U	-
	82	25	-	-	-	RNA 49/58UU	-
	85	28	NKS 65	-	-	-	-
68	82	25	NK 68/25	TAF 688225	-	-	-
	82	35	NK 68/35	TAF 688235	-	-	-
	85	25	RNA 4912	RNA 4912	-	-	-
	85	25	-	-	-	RNA 4912U	-
	85	25	-	-	-	RNA 4912UU	-
	85	45	RNA 6912	RNA 6912	-	-	-
	85	45	-	-	-	RNA 6912U	-
	85	45	-	-	-	RNA 6912UU	-
70	85	25	NK 70/25	TAF 708525	-	-	-
	85	35	NK 70/35	TAF 708525	-	-	-
	88	25	-	RNA 49/62	-	-	-
	88	25	-	-	-	RNA 49/62U	-
	88	25	-	-	-	RNA 49/62UU	-
	89	45	-	TR 708945	-	-	-
	89	45	-	-	-	-	GTR 708945
	90	28	NKS 70	-	-	-	-

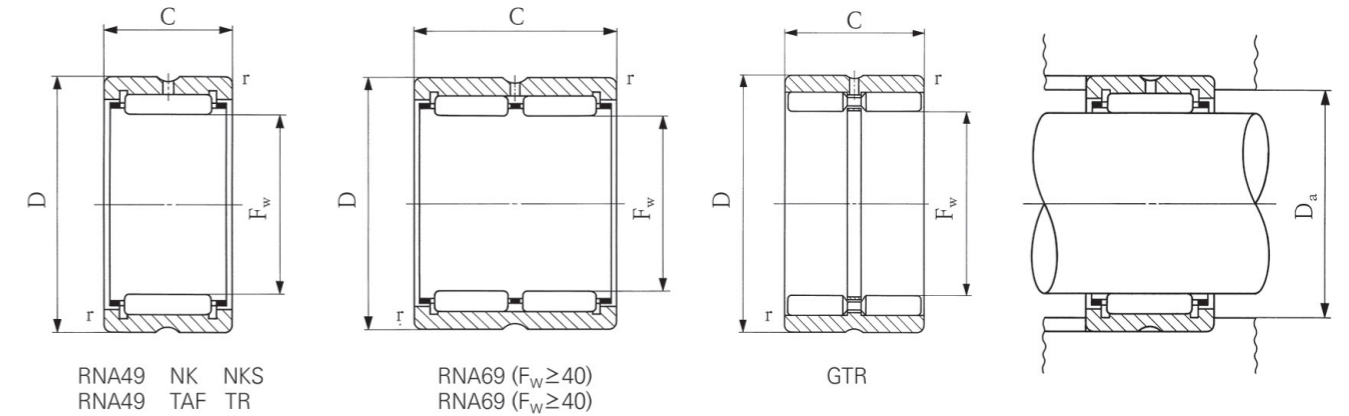
사양						적합한 Inner Ring	
동정격하중 C N	Koyo 정정격하중 C_0 N	허용 회전수 rpm ⁽¹⁾	동정격하중 C N	IKO 정정격하중 C_0 N	허용 회전수 rpm ⁽¹⁾	Koyo	IKO
62,000	107,000	6,900	57,600	97,200	6,500	JR 55x63x25	LRT 556325
-	-	-	52,200	85,700	3,000	-	LRTZ 556326
-	-	-	52,200	85,700	3,000	-	LRTZ 556326
94,200	172,000	6,900	98,700	194,000	6,500	JR 55x63x45	LRT 556345
-	-	-	89,400	171,000	3,000	-	LRTZ 556346
-	-	-	89,400	171,000	3,000	-	LRTZ 556346
48,200	97,700	6,500	49,600	112,000	6,000	-	-
65,200	144,000	6,500	67,000	164,000	6,000	-	-
-	-	-	58,900	101,000	6,000	-	-
-	-	-	53,400	89,200	3,000	-	-
-	-	-	53,400	89,200	3,000	-	-
71,000	114,000	6,700	-	-	-	JR 55x65x28	-
49,000	101,000	6,200	54,800	117,000	6,000	JR 60x68x25	LRT 606825
66,200	149,000	6,200	72,000	166,000	6,000	JR 60x68x35	LRT 606835
64,800	116,000	6,300	60,200	105,000	6,000	JR 60x68x25	LRT 606825-1
-	-	-	54,500	92,800	3,000	-	LRTZ 606826
-	-	-	54,500	92,800	3,000	-	LRTZ 606826
99,300	189,000	6,300	103,000	211,000	6,000	JR 60x68x45	LRT 606845
-	-	-	93,400	186,000	3,000	-	LRTZ 606846
-	-	-	93,400	186,000	3,000	-	LRTZ 606846
43,600	87,900	6,000	55,500	120,000	5,500	JR 60x70x25	-
62,200	139,000	6,000	73,000	171,000	5,500	-	-
-	-	-	61,500	109,000	5,500	-	-
-	-	-	55,700	96,300	2,500	-	-
-	-	-	55,700	96,300	2,500	-	-
-	-	-	114,000	228,000	5,500	-	LRT 607045
-	-	-	147,000	336,000	2,000	-	LRTZ 607045
72,600	120,000	6,200	-	-	-	JR 60x70x28	-

(1) RNA...RS, RNA...2RS, RNA...U, RNA...UU는 그리스 주입시 허용회전수이며, 그 외에는 오일 주입시 허용회전수입니다.

1.3 Machined Type (Inner Ring 제외)

Needle Roller Bearings

미리계열



NK
TAF
RNA

NK
TAF
RNA

내경 F_w (mm)	외경 D (mm)	폭 C (mm)	유지기형		씰형		총롤러형
			Koyo	IKO	Koyo	IKO	IKO
72	90	25	RNA 4913	RNA 4913	-	-	-
	90	25	-	-	-	RNA 4913U	-
	90	25	-	-	-	RNA 4913UU	-
	90	45	RNA 6913	RNA 6913	-	-	-
	90	45	-	-	-	RNA 6913U	-
	90	45	-	-	-	RNA 6913UU	-
73	90	25	NK 73/25	TAF 739025	-	-	-
	90	35	NK 73/35	TAF 739035	-	-	-
	92	25	NK 75/25	TAF 759225	-	-	-
75	92	35	NK 75/35	TAF 759235	-	-	-
	95	28	NKS 75	-	-	-	-
	95	30	-	RNA 49/68	-	-	-
	95	30	-	-	-	RNA 49/68U	-
	95	30	-	-	-	RNA 49/68UU	-
80	95	25	NK 80/25	TAF 809525	-	-	-
	95	35	NK 80/35	TAF 809535	-	-	-
	100	30	RNA 4914	RNA 4914	-	-	-
	100	30	-	-	-	RNA 4914U	-
	100	30	-	-	-	RNA 4914UU	-
	100	54	RNA 6914	RNA 6914	-	-	-
	100	54	-	-	-	RNA 6914U	-
	100	54	-	-	-	RNA 6914UU	-
83	108	45	-	TR 8310845	-	-	-
	108	45	-	-	-	-	GTR 8310845

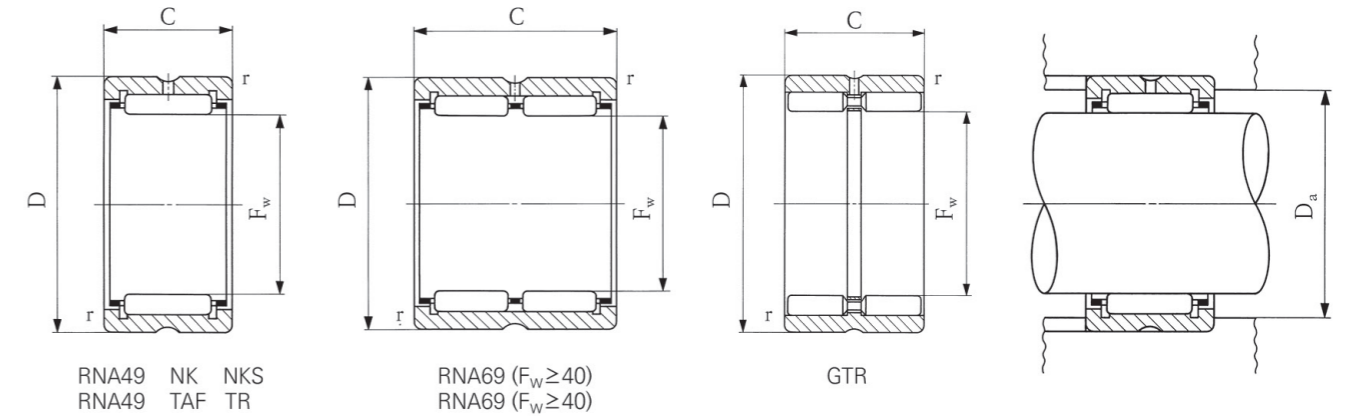
사양						적합한 Inner Ring	
동정격하중 C_N	Koyo 정정격하중 C_0_N	허용 회전수 rpm ⁽¹⁾	동정격하중 C_N	IKO 정정격하중 C_0_N	허용 회전수 rpm ⁽¹⁾	Koyo	IKO
66,000	121,000	5,900	62,700	113,000	5,500	JR 65x72x25	LRT 657225
-	-	-	56,800	99,800	2,500	-	LRTZ 657226
-	-	-	56,800	99,800	2,500	-	LRTZ 657226
107,000	213,000	5,900	108,000	227,000	5,500	JR 65x72x45	LR T 657245
-	-	-	97,400	200,000	2,500	-	LRTZ 657246
-	-	-	97,400	200,000	2,500	-	LRTZ 657246
61,500	119,000	5,800	61,100	127,000	5,500	JR 65x73x25	-
82,500	173,000	5,800	80,400	181,000	5,500	JR 65x73x35	LRT 657335
43,700	90,200	5,600	62,100	131,000	5,500	-	-
60,900	138,000	5,600	81,700	186,000	5,500	-	-
76,500	132,000	5,800	-	-	-	-	-
-	-	-	79,900	147,000	5,500	-	-
-	-	-	73,900	133,000	2,500	-	-
-	-	-	73,900	133,000	2,500	-	-
65,000	131,000	5,300	59,400	137,000	5,000	JR 70x80x25	LRT 708025
79,700	184,000	5,300	78,100	195,000	5,000	JR 70x80x35	LRT 708035
86,300	157,000	5,400	83,200	158,000	5,000	JR 70x80x30	LRT 708030
-	-	-	76,900	143,000	2,500	-	LRTZ 708031
-	-	-	76,900	143,000	2,500	-	LRTZ 708031
137,000	286,000	5,400	134,000	311,000	5,000	JR 70x80x54	LRT 708054
-	-	-	124,000	281,000	2,500	-	LRTZ 708055
-	-	-	124,000	281,000	2,500	-	LRTZ 708055
-	-	-	146,000	270,000	5,000	-	LRT 758345
-	-	-	190,000	396,000	1,800	-	LRTZ 758345

(1) RNA...RS, RNA...2RS, RNA...U, RNA...UU는 그리스 주입시 허용회전수이며, 그 외에는 오일 주입시 허용회전수입니다.

1.3 Machined Type (Inner Ring 제외)

Needle Roller Bearings

미리계열



RNA49 NK NKS
RNA49 TAF TR

RNA69 (F_w≥40)
RNA69 (F_w≥40)

GTR

NK
TAF
RNA

내경 F _w (mm)	외경 D (mm)	폭 C (mm)	유지기형		씰형		총롤러형
			Koyo	IKO	Koyo	IKO	IKO
85	105	25	NK 85/25	TAF 8510525	-	-	-
	105	30	RNA 4915	RNA 4915	-	-	-
	105	30	-	-	-	RNA 4915U	-
	105	30	-	-	-	RNA 4915UU	-
	105	35	NK 85/35	TAF 8510535	-	-	-
	105	54	RNA 6915	RNA 6915	-	-	-
	105	54	-	-	-	RNA 6915U	-
	105	54	-	-	-	RNA 6915UU	-
90	110	25	NK 90/25	TAF 9011025	-	-	-
	110	30	RNA 4916	RNA 4916	-	-	-
	110	30	-	-	-	RNA 4916U	-
	110	30	-	-	-	RNA 4916UU	-
	110	35	NK 90/35	TAF 9011035	-	-	-
	110	54	RNA 6916	RNA 6916	-	-	-
	110	54	-	-	-	RNA 6916U	-
	110	54	-	-	-	RNA 6916UU	-
93	118	50	-	TR 9311850	-	-	-
	118	50	-	-	-	-	GTR 9311850
95	115	26	NK 95/26	TAF 9511526	-	-	-
	115	30	-	RNA 49/82	-	-	-
	115	30	-	-	-	RNA 49/82U	-
	115	30	-	-	-	RNA 49/82UU	-
	115	36	NK 95/36	TAF 9511536	-	-	-
	120	45	-	TR 9512045	-	-	-
	120	45	-	-	-	-	GTR 9512045

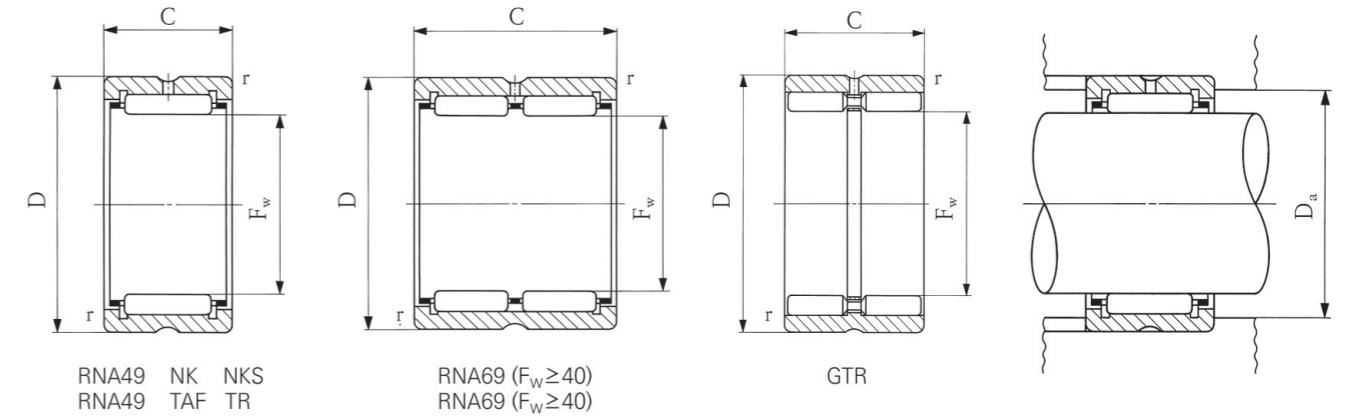
사양						적합한 Inner Ring	
동정격하중 C N	Koyo 정정격하중 C ₀ N	허용 회전수 rpm ⁽¹⁾	동정격하중 C N	IKO 정정격하중 C ₀ N	허용 회전수 rpm ⁽¹⁾	Koyo	IKO
76,400	137,000	5,000	76,300	145,000	4,500	JR 75x85x25	LRT 758525
92,400	175,000	5,000	86,200	169,000	4,500	JR 75x85x30	LRT 758530
-	-	-	79,600	153,000	2,000	-	LRTZ 758531
-	-	-	79,600	153,000	2,000	-	LRTZ 758531
108,000	214,000	5,000	102,000	210,000	4,500	JR 75x85x35	LRT 758535
143,000	308,000	5,000	138,000	331,000	4,500	JR 75x85x54	LRT 758554
-	-	-	128,000	299,000	2,000	-	LRTZ 758555
-	-	-	128,000	299,000	2,000	-	LRTZ 758555
79,500	147,000	4,700	77,300	150,000	4,500	JR 80x90x25	LRT 809025
91,500	176,000	4,700	87,300	175,000	4,500	JR 80x90x30	LRT 809030
-	-	-	80,700	158,000	2,000	-	LRTZ 809031
-	-	-	80,700	158,000	2,000	-	LRTZ 809031
113,000	230,000	4,700	103,000	217,000	4,500	JR 80x90x35	LRT 809035
126,000	320,000	4,700	143,000	351,000	4,500	JR 80x90x54	LRT 809054
-	-	-	132,000	317,000	2,000	-	LRTZ 809055
-	-	-	132,000	317,000	2,000	-	LRTZ 809055
-	-	-	165,000	329,000	4,500	-	LRT 859350
-	-	-	224,000	509,000	1,600	-	LRTZ 859350
49,300	114,000	4,400	79,700	159,000	4,000	JR 85x95x26	LRT 859526
-	-	-	90,000	186,000	4,000	-	-
-	-	-	83,200	168,000	2,000	-	-
-	-	-	83,200	168,000	2,000	-	-
114,000	238,000	4,500	106,000	231,000	4,000	JR 85x95x36	LRT 859536
-	-	-	155,000	305,000	4,000	-	LRT 859545
-	-	-	204,000	455,000	1,600	-	LRTZ 859545

(1) RNA...RS, RNA...2RS, RNA...U, RNA...UU는 그리스 주입시 허용회전수이며, 그 외에는 오일 주입시 허용회전수입니다.

1.3 Machined Type (Inner Ring 제외)

Needle Roller Bearings

미리계열



NK
TAF
RNA

NK
TAF
RNA

내경 F_w (mm)	외경 D (mm)	폭 C (mm)	유지기형		씰형		총롤러형
			Koyo	IKO	Koyo	IKO	IKO
100	120	26	NK 100/26	TAF 10012026	-	-	-
	120	35	RNA 4917	RNA 4917	-	-	-
	120	35	-	-	-	RNA 4917U	-
	120	35	-	-	-	RNA 4917UU	-
	120	36	NK 100/36	TAF 10012036	-	-	-
	120	63	RNA 6917	RNA 6917	-	-	-
	120	63	-	-	-	RNA 6917U	-
	120	63	-	-	-	RNA 6917UU	-
	125	50	-	TR 10012550	-	-	-
	125	50	-	-	-	-	GTR 10012550
105	125	26	NK 105/26	TAF 10512526	-	-	-
	125	35	RNA 4918	RNA 4918	-	-	-
	125	35	-	-	-	RNA 4918U	-
	125	35	-	-	-	RNA 4918UU	-
	125	36	NK 105/36	TAF 10512536	-	-	-
	125	63	RNA 6918	RNA 6918	-	-	-
	125	63	-	-	-	RNA 6918U	-
	125	63	-	-	-	RNA 6918UU	-
110	130	30	NK 110/30	TAF 11013030	-	-	-
	130	35	RNA 4919	RNA 4919	-	-	-
	130	35	-	-	-	RNA 4919U	-
	130	35	-	-	-	RNA 4919UU	-
	130	40	NK 110/40	TAF 11013040	-	-	-
	130	63	RNA 6919	RNA 6919	-	-	-
	130	63	-	-	-	RNA 6919U	-
	130	63	-	-	-	RNA 6919UU	-
	135	50	-	TR 11013550	-	-	-
	135	50	-	-	-	-	GTR 11013550

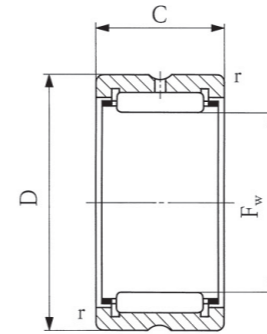
사양						적합한 Inner Ring	
동정격하중 C_N	Koyo 정정격하중 C_0 N	허용 회전수 rpm ⁽¹⁾	동정격하중 C N	IKO 정정격하중 C_0 N	허용 회전수 rpm ⁽¹⁾	Koyo	IKO
83,600	163,000	4,200	82,400	168,000	4,000	JR 90x100x26	LRT 9010026
110,000	230,000	4,200	110,000	244,000	4,000	JR 85x100x35	LRT 8510035
-	-	-	103,000	225,000	1,900	-	LRTZ 8510036
-	-	-	103,000	225,000	1,900	-	LRTZ 8510036
118,000	254,000	4,200	110,000	244,000	4,000	JR 90x100x36	LRT 9010036
150,000	416,000	4,200	173,000	467,000	4,000	JR 85x100x63	LRT 8510063
-	-	-	168,000	448,000	1,900	-	LRTZ 8510064
-	-	-	168,000	448,000	1,900	-	LRTZ 8510064
-	-	-	172,000	355,000	4,000	-	LRT 9010050
-	-	-	234,000	549,000	1,500	-	LRTZ 9010050
52,200	127,000	3,900	84,700	178,000	4,000	JR 95x105x26	LRT 9510526
114,000	245,000	4,000	113,000	258,000	4,000	JR 90x105x35	LRT 9010535
-	-	-	106,000	238,000	1,800	-	LRTZ 9010536
-	-	-	106,000	238,000	1,800	-	LRTZ 9010536
72,800	195,000	3,900	113,000	258,000	4,000	JR 95x105x36	LRT 9510536
154,000	437,000	4,000	178,000	490,000	4,000	JR 90x105x63	LRT 9010563
-	-	-	172,000	471,000	1,800	-	LRTZ 9010564
-	-	-	172,000	471,000	1,800	-	LRTZ 9010564
103,000	220,000	3,800	106,000	240,000	3,500	JR 100x110x30	LRT 10011030
115,000	253,000	3,800	116,000	271,000	3,500	JR 95x110x35	LRT 9511035
-	-	-	109,000	250,000	1,700	-	LRTZ 9511036
-	-	-	109,000	250,000	1,700	-	LRTZ 9511036
132,000	132,000	3,800	134,000	324,000	3,500	JR 100x110x40	LRT 10011040
158,000	458,000	3,800	182,000	514,000	3,500	JR 95x110x63	LRT 9511063
-	-	-	177,000	493,000	1,700	-	LRTZ 9511064
-	-	-	177,000	493,000	1,700	-	LRTZ 9511064
-	-	-	183,000	395,000	3,500	-	LRT 10011050
-	-	-	245,000	603,000	1,400	-	LRTZ 10011050

(1) RNA...RS, RNA...2RS, RNA...U, RNA...UU는 그리스 주입시 허용회전수이며, 그 외에는 오일 주입시 허용회전수입니다.

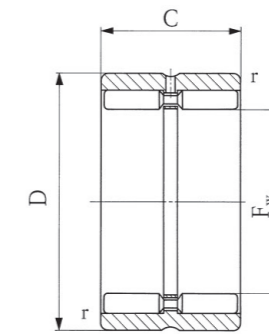
1.3 Machined Type (Inner Ring 제외)

Needle Roller Bearings

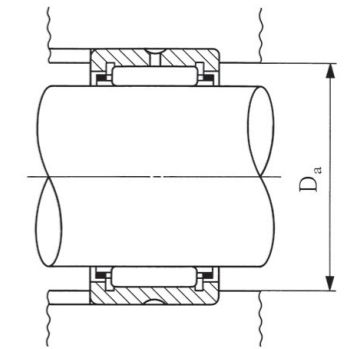
미리계열



RNA49 NKS RNA48
RNA49 TR RNA48



GTR



NK
TAF
RNA

내경 F _w (mm)	외경 D (mm)	폭 C (mm)	유지기형		씰형		총롤러형
			Koyo	IKO	Koyo	IKO	IKO
115	140	40	RNA 4920	RNA 4920	-	-	-
	140	40	-	-	-	RNA 4920U	-
	140	40	-	-	-	RNA 4920UU	-
	153	50	-	TR 11515350	-	-	-
	153	50	-	-	-	-	GTR 11515350
120	140	30	RNA 4822	RNA 4822	-	-	-
125	150	40	RNA 4922	RNA 4922	-	-	-
	150	40	-	-	-	RNA 4922U	-
	150	40	-	-	-	RNA 4922UU	-
130	150	30	RNA 4824	RNA 4824	-	-	-
135	165	45	RNA 4924	RNA 4924	-	-	-
	165	45	-	-	-	RNA 4924U	-
	165	45	-	-	-	RNA 4924UU	-
140	178	60	-	TR 14017860	-	-	-
	178	60	-	-	-	-	GTR 14017860
145	165	35	RNA 4826	RNA 4826	-	-	-
150	180	50	RNA 4926	RNA 4926	-	-	-
	180	50	-	-	-	RNA 4926U	-
	180	50	-	-	-	RNA 4926UU	-
	188	60	-	TR 15018860	-	-	-
	188	60	-	-	-	-	GTR 15018860
155	175	35	RNA 4828	RNA 4828	-	-	-
160	190	50	RNA 4928	RNA 4928	-	-	-
	190	50	-	-	-	RNA 4928U	-
	190	50	-	-	-	RNA 4928UU	-
165	190	40	RNA 4830	RNA 4830	-	-	-
170	210	60	-	RNA 4930	-	-	-
175	200	40	RNA 4832	RNA 4832	-	-	-
180	220	60	-	RNA 4932	-	-	-
185	215	45	-	RNA 4834	-	-	-

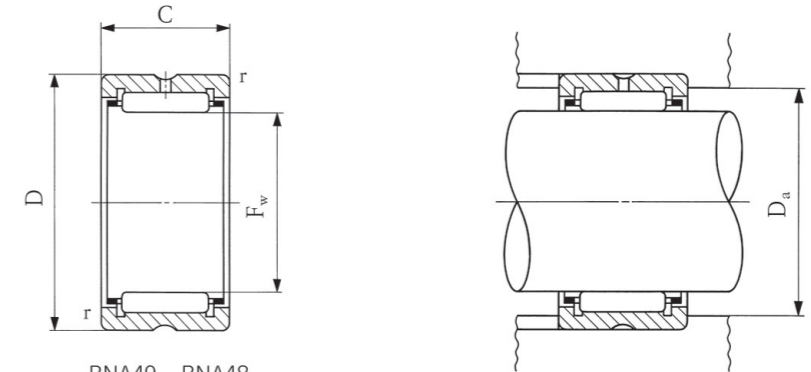
사양						적합한 Inner Ring	
동정격하중 C N	Koyo 정정격하중 C ₀ N	허용 회전수 rpm ⁽¹⁾	동정격하중 C N	IKO 정정격하중 C ₀ N	허용 회전수 rpm ⁽¹⁾	Koyo	IKO
139,000	296,000	3,700	145,000	329,000	3,500	JR 100x115x40	LRT 10011540
-	-	-	134,000	297,000	1,700	-	LRTZ 10011541
-	-	-	134,000	297,000	1,700	-	LRTZ 10011541
-	-	-	233,000	414,000	3,500	-	LRT 10511550
-	-	-	315,000	614,000	1,300	-	LRTZ 10511550
90,300	230,000	3,500	93,200	239,000	3,500	JR 110x120x30	LRT 11012030
147,000	325,000	3,400	152,000	357,000	3,000	JR 110x125x40	LRT 11012540
-	-	-	140,000	322,000	1,500	-	LRTZ 11012541
-	-	-	140,000	322,000	1,500	-	LRTZ 11012541
94,200	249,000	3,200	96,900	259,000	3,000	JR 120x130x30	LRT 12013030
177,000	407,000	3,100	187,000	435,000	3,000	JR 120x135x45	LRT 12013545
-	-	-	178,000	410,000	1,400	-	LRTZ 12013546
-	-	-	178,000	410,000	1,400	-	LRTZ 12013546
-	-	-	307,000	625,000	3,000	-	LRT 12514060
-	-	-	409,000	923,000	1,100	-	LRTZ 12514060
112,000	323,000	2,900	116,000	340,000	3,000	JR 130x145x35	LRT 13014535
201,000	495,000	2,800	215,000	540,000	2,500	JR 130x150x50	LRT 13015050
-	-	-	206,000	511,000	1,300	-	LRTZ 13015051
-	-	-	206,000	511,000	1,300	-	LRTZ 13015051
-	-	-	320,000	675,000	2,500	-	LRT 13515060
-	-	-	423,000	989,000	1,000	-	LRTZ 13515060
116,000	346,000	2,700	120,000	363,000	2,500	JR 140x155x35	LRT 14015535
214,000	549,000	2,600	224,000	580,000	2,500	JR 140x160x50	LRT 14016050
-	-	-	214,000	549,000	1,200	-	LRTZ 14016051
-	-	-	214,000	549,000	1,200	-	LRTZ 14016051
142,000	402,000	2,500	168,000	446,000	2,500	JR 150x165x40	LRT 15016540
-	-	-	324,000	712,000	2,500	-	LRT 15017060
146,000	425,000	2,400	173,000	474,000	2,500	JR 160x175x40	LRT 16017540
-	-	-	337,000	761,000	1,900	-	LRT 16018060
-	-	-	211,000	567,000	1,900	-	LRT 17018545

(1) RNA...RS, RNA...2RS, RNA...U, RNA...UU는 그리스 주입시 허용회전수이며, 그 외에는 오일 주입시 허용회전수입니다.

1.3 Machined Type (Inner Ring 제외)

Needle Roller Bearings

미리계열



RNA49 RNA48
RNA49 RNA48

내경 F _w (mm)	외경 D (mm)	폭 C (mm)	유지기형		씰형		총롤러형
			Koyo	IKO	Koyo	IKO	IKO
190	230	60	-	RNA 4934	-	-	-
195	225	45	-	RNA 4836	-	-	-
205	250	69	-	RNA 4936	-	-	-
210	240	50	-	RNA 4838	-	-	-
215	260	69	-	RNA 4938	-	-	-
220	250	50	-	RNA 4840	-	-	-
225	280	80	-	RNA 4940	-	-	-
240	270	50	-	RNA 4844	-	-	-
245	300	80	-	RNA 4944	-	-	-
265	300	60	-	RNA 4848	-	-	-
	320	80	-	RNA 4948	-	-	-
285	320	60	-	RNA 4852	-	-	-
290	360	100	-	RNA 4952	-	-	-
305	350	69	-	RNA 4856	-	-	-
310	380	100	-	RNA 4956	-	-	-
330	380	80	-	RNA 4860	-	-	-
340	420	118	-	RNA 4960	-	-	-
350	400	80	-	RNA 4864	-	-	-
360	440	118	-	RNA 4964	-	-	-
370	420	80	-	RNA 4868	-	-	-
380	460	118	-	RNA 4968	-	-	-
390	440	80	-	RNA 4872	-	-	-
400	480	118	-	RNA 4972	-	-	-
415	480	100	-	RNA 4876	-	-	-
430	520	140	-	RNA 4976	-	-	-
450	540	140	-	RNA 4980	-	-	-
470	560	140	-	RNA 4984	-	-	-
490	600	160	-	RNA 4988	-	-	-

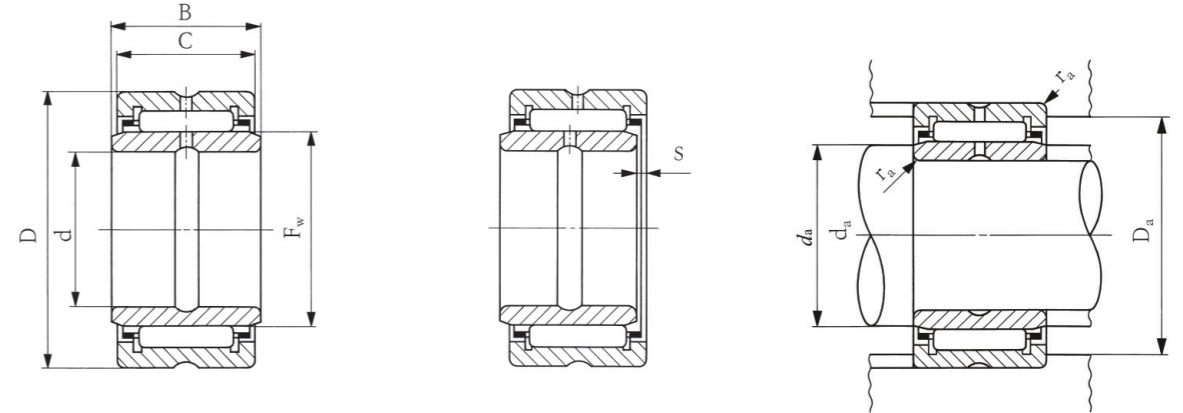
사양						적합한 Inner Ring	
동정격하중 C N	Koyo 정정격하중 C ₀ N	허용 회전수 rpm ⁽¹⁾	동정격하중 C N	IKO 정정격하중 C ₀ N	허용 회전수 rpm ⁽¹⁾	Koyo	IKO
-	-	-	347,000	810,000	1,900	-	LRT 17019060
-	-	-	218,000	602,000	1,900	-	LRT 18019545
-	-	-	434,000	989,000	1,900	-	LRT 18020569
-	-	-	249,000	726,000	1,800	-	LRT 19021050
-	-	-	440,000	1,020,000	1,700	-	LRT 19021569
-	-	-	255,000	766,000	1,600	-	LRT 20022050
-	-	-	518,000	1,120,000	1,600	-	LRT 20022580
-	-	-	266,000	833,000	1,500	-	LRT 22024050
-	-	-	536,000	1,200,000	1,400	-	LRT 22024580
-	-	-	345,000	1,150,000	1,300	-	LRT 24026560
-	-	-	565,000	1,320,000	1,300	-	LRT 24026580
-	-	-	354,000	1,220,000	1,100	-	LRT 26028560
-	-	-	847,000	1,900,000	1,100	-	LRT 260290100
-	-	-	486,000	1,550,000	950	-	LRT 28030569
-	-	-	877,000	2,040,000	950	-	LRT 280310100
-	-	-	610,000	1,900,000	900	-	LRT 30033080
-	-	-	1,130,000	2,650,000	850	-	LRT 300340118
-	-	-	635,000	2,040,000	750	-	LRT 32035080
-	-	-	1,170,000	2,830,000	750	-	LRT 320360118
-	-	-	651,000	2,140,000	700	-	LRT 34037080
-	-	-	1,220,000	3,020,000	700	-	LRT 340380118
-	-	-	680,000	2,320,000	650	-	LRT 36039080
-	-	-	1,260,000	3,200,000	600	-	LRT 360400118
-	-	-	951,000	2,860,000	600	-	LRT 380415100
-	-	-	1,540,000	4,030,000	500	-	LRT 380430140
-	-	-	1,590,000	4,270,000	500	-	LRT 400450140
-	-	-	1,640,000	4,510,000	500	-	LRT 420470140
-	-	-	1,910,000	5,140,000	400	-	LRT 440490160

(1) RNA...RS, RNA...2RS, RNA...U, RNA...UU는 그리스 주입시 허용회전수이며, 그 외에는 오일 주입시 허용회전수입니다.

1.3 Machined Type (Inner Ring 포함)

Needle Roller Bearings

인치계열



BRI GBRI

내경 d mm(inch)	외경 D mm(inch)	폭 B mm	베어링 내경 F _w mm(inch)	베어링 폭 C mm(inch)	유지기형	
					IKO	
					일반형	실형
9.525 ($\frac{3}{8}$)	28.575 (1 $\frac{1}{8}$)	19.300	15.875 ($\frac{5}{8}$)	19.050 ($\frac{3}{4}$)	BRI 61812	-
	28.575 (1 $\frac{1}{8}$)	25.650	15.875 ($\frac{5}{8}$)	25.400 (1)	-	BRI 61816U
	28.575 (1 $\frac{1}{8}$)	25.650	15.875 ($\frac{5}{8}$)	25.400 (1)	-	BRI 61816UU
	28.575 (1 $\frac{1}{8}$)	19.300	15.875 ($\frac{5}{8}$)	19.050 ($\frac{3}{4}$)	-	-
	28.575 (1 $\frac{1}{8}$)	25.650	15.875 ($\frac{5}{8}$)	25.400 (1)	-	-
	28.575 (1 $\frac{1}{8}$)	25.650	15.875 ($\frac{5}{8}$)	25.400 (1)	-	-
12.700 ($\frac{1}{2}$)	31.750 (1 $\frac{1}{4}$)	19.300	19.050 ($\frac{3}{4}$)	19.050 ($\frac{3}{4}$)	BRI 82012	-
	31.750 (1 $\frac{1}{4}$)	25.650	19.050 ($\frac{3}{4}$)	25.400 (1)	BRI 82016	-
	31.750 (1 $\frac{1}{4}$)	25.650	19.050 ($\frac{3}{4}$)	25.400 (1)	-	BRI 82016U
	31.750 (1 $\frac{1}{4}$)	25.650	19.050 ($\frac{3}{4}$)	25.400 (1)	-	BRI 82016UU
	31.750 (1 $\frac{1}{4}$)	19.300	19.050 ($\frac{3}{4}$)	19.050 (1)	-	-
	31.750 (1 $\frac{1}{4}$)	25.650	19.050 ($\frac{3}{4}$)	25.400 (1)	-	-
15.875 ($\frac{5}{8}$)	34.925 (1 $\frac{3}{8}$)	19.300	22.225 ($\frac{7}{8}$)	19.050 ($\frac{3}{4}$)	BRI 102212	-
	34.925 (1 $\frac{3}{8}$)	25.650	22.225 ($\frac{7}{8}$)	25.400 (1)	BRI 102216	-
	34.925 (1 $\frac{3}{8}$)	25.650	22.225 ($\frac{7}{8}$)	25.400 (1)	-	BRI 102216U
	34.925 (1 $\frac{3}{8}$)	25.650	22.225 ($\frac{7}{8}$)	25.400 (1)	-	BRI 102216UU
	34.925 (1 $\frac{3}{8}$)	19.300	22.225 ($\frac{7}{8}$)	19.050 ($\frac{3}{4}$)	-	-
	34.925 (1 $\frac{3}{8}$)	25.650	22.225 ($\frac{7}{8}$)	25.400 (1)	-	-
	34.925 (1 $\frac{3}{8}$)	25.650	22.225 ($\frac{7}{8}$)	25.400 (1)	-	-
	34.925 (1 $\frac{3}{8}$)	25.650	22.225 ($\frac{7}{8}$)	25.400 (1)	-	-
19.050 ($\frac{3}{4}$)	38.100 (1 $\frac{1}{2}$)	19.300	25.400 (1)	19.050 (1)	BRI 122412	-
	38.100 (1 $\frac{1}{2}$)	25.650	25.400 (1)	25.400 (1)	BRI 122416	-
	38.100 (1 $\frac{1}{2}$)	25.650	25.400 (1)	25.400 (1)	-	BRI 122416U
	38.100 (1 $\frac{1}{2}$)	25.650	25.400 (1)	25.400 (1)	-	BRI 122416UU
	38.100 (1 $\frac{1}{2}$)	19.300	25.400 (1)	19.050 ($\frac{3}{4}$)	-	-
	38.100 (1 $\frac{1}{2}$)	25.650	25.400 (1)	25.400 (1)	-	-
	38.100 (1 $\frac{1}{2}$)	25.650	25.400 (1)	25.400 (1)	-	-
	38.100 (1 $\frac{1}{2}$)	25.650	25.400 (1)	25.400 (1)	-	-

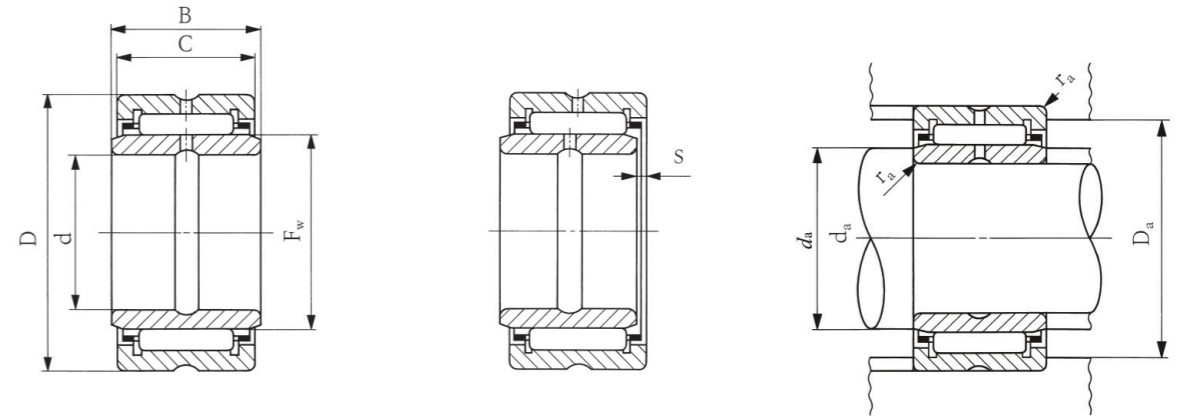
총롤러형		사양			조립된 Inner Ring
일반형	실형	IKO			
		동정격하중 C N	정정격하중 C ₀ N	허용 회전수 rpm ⁽¹⁾	
-	-	18,900	19,700	25,000	LRB 61012
-	-	18,300	20,000	12,000	LRBZ 61016B
-	-	18,300	20,000	12,000	LRBZ 61016B
GBRI 61812	-	23,500	28,500	9,500	LRBZ 61012
-	GBRI 61816U	23,500	28,500	5,000	LRBZ 61016
-	GBRI 61816UU	23,500	28,500	5,000	LRBZ 61016
-	-	21,700	24,400	20,000	LRB 81212
-	-	27,600	33,100	20,000	LRB 81216
-	-	20,700	24,400	10,000	LRBZ 81216B
-	-	20,700	24,400	10,000	LRBZ 81216B
GBRI 82012	-	26,400	34,500	8,000	LRBZ 81212
-	GBRI 82016U	26,400	34,500	4,000	LRBZ 81216
-	GBRI 82016UU	26,400	34,500	4,000	LRBZ 81216
-	-	23,000	27,100	18,000	LRB 101412
-	-	29,100	36,800	18,000	LRB 101416
-	-	21,600	26,900	9,000	LRBZ 101416B
-	-	21,600	26,900	9,000	LRBZ 101416B
GBRI 102212	-	28,600	40,100	7,000	LRBZ 101412
GBRI 102216	-	38,300	58,300	7,000	LRBZ 101416
-	GBRI 102216U	28,600	40,100	3,500	LRBZ 101416
-	GBRI 102216UU	28,600	40,100	3,500	LRBZ 101416
-	-	25,300	31,900	16,000	LRB 121612
-	-	32,100	43,300	16,000	LRB 121616
-	-	23,600	31,300	8,000	LRBZ 121616B
-	-	23,600	31,300	8,000	LRBZ 121616B
GBRI 122412	-	31,000	46,100	6,000	LRBZ 121612
GBRI 122416	-	41,400	67,100	6,000	LRBZ 121616
-	GBRI 122416U	31,000	46,100	3,000	LRBZ 121616
-	GBRI 122416UU	31,000	46,100	3,000	LRBZ 121616

(1) 일반형은 오일 주입시 허용회전수이며, 실형은 그리스 주입시 허용회전수입니다.

1.3 Machined Type (Inner Ring 포함)

Needle Roller Bearings

인치계열



BRI GBRI

내경 d mm(inch)	외경 D mm(inch)	폭 B mm	베어링 내경 F _w mm(inch)	베어링 폭 C mm(inch)	유지기형	
					IKO	
					일반형	실형
22.225 ($\frac{9}{16}$)	41.275 (1 $\frac{5}{8}$)	25.650	28.575 (1 $\frac{1}{8}$)	25.400 (1)	BRI 142616	-
	41.275 (1 $\frac{5}{8}$)	32.000	28.575 (1 $\frac{1}{8}$)	31.750 (1 $\frac{1}{4}$)	BRI 142620	-
	41.275 (1 $\frac{5}{8}$)	32.000	28.575 (1 $\frac{1}{8}$)	31.750 (1 $\frac{1}{4}$)	-	BRI 142620U
	41.275 (1 $\frac{5}{8}$)	32.000	28.575 (1 $\frac{1}{8}$)	31.750 (1 $\frac{1}{4}$)	-	BRI 142620UU
	41.275 (1 $\frac{5}{8}$)	25.650	28.575 (1 $\frac{1}{8}$)	25.400 (1)	-	-
	41.275 (1 $\frac{5}{8}$)	32.000	28.575 (1 $\frac{1}{8}$)	31.750 (1 $\frac{1}{4}$)	-	-
	41.275 (1 $\frac{5}{8}$)	32.000	28.575 (1 $\frac{1}{8}$)	31.750 (1 $\frac{1}{4}$)	-	-
25.400 (1)	44.450 (1 $\frac{3}{4}$)	25.650	31.750 (1 $\frac{1}{4}$)	25.400 (1)	BRI 162816	-
	44.450 (1 $\frac{3}{4}$)	32.000	31.750 (1 $\frac{1}{4}$)	31.750 (1 $\frac{1}{4}$)	BRI 162820	-
	44.450 (1 $\frac{3}{4}$)	32.000	31.750 (1 $\frac{1}{4}$)	31.750 (1 $\frac{1}{4}$)	-	BRI 162820U
	44.450 (1 $\frac{3}{4}$)	32.000	31.750 (1 $\frac{1}{4}$)	31.750 (1 $\frac{1}{4}$)	-	BRI 162820UU
	44.450 (1 $\frac{3}{4}$)	25.650	31.750 (1 $\frac{1}{4}$)	25.400 (1)	-	-
	44.450 (1 $\frac{3}{4}$)	32.000	31.750 (1 $\frac{1}{4}$)	31.750 (1 $\frac{1}{4}$)	-	-
	44.450 (1 $\frac{3}{4}$)	32.000	31.750 (1 $\frac{1}{4}$)	31.750 (1 $\frac{1}{4}$)	-	-
28.575 (1 $\frac{1}{8}$)	47.675 (1 $\frac{7}{8}$)	25.650	34.925 (1 $\frac{3}{8}$)	25.400 (1)	BRI 183016	-
	47.675 (1 $\frac{7}{8}$)	32.000	34.925 (1 $\frac{3}{8}$)	31.750 (1 $\frac{1}{4}$)	BRI 183020	-
	47.675 (1 $\frac{7}{8}$)	32.000	34.925 (1 $\frac{3}{8}$)	31.750 (1 $\frac{1}{4}$)	-	BRI 183020U
	47.675 (1 $\frac{7}{8}$)	32.000	34.925 (1 $\frac{3}{8}$)	31.750 (1 $\frac{1}{4}$)	-	BRI 183020UU
	47.675 (1 $\frac{7}{8}$)	25.650	34.925 (1 $\frac{3}{8}$)	25.400 (1)	-	-
	47.675 (1 $\frac{7}{8}$)	32.000	34.925 (1 $\frac{3}{8}$)	31.750 (1 $\frac{1}{4}$)	-	-
	47.675 (1 $\frac{7}{8}$)	32.000	34.925 (1 $\frac{3}{8}$)	31.750 (1 $\frac{1}{4}$)	-	-
31.750 (1 $\frac{1}{4}$)	52.388 (2 $\frac{1}{16}$)	25.650	38.100 (1 $\frac{1}{2}$)	25.400 (1)	BRI 203316	-
	52.388 (2 $\frac{1}{16}$)	32.000	38.100 (1 $\frac{1}{2}$)	31.750 (1 $\frac{1}{4}$)	BRI 203320	-
	52.388 (2 $\frac{1}{16}$)	32.000	38.100 (1 $\frac{1}{2}$)	31.750 (1 $\frac{1}{4}$)	-	BRI 203020U
	52.388 (2 $\frac{1}{16}$)	32.000	38.100 (1 $\frac{1}{2}$)	31.750 (1 $\frac{1}{4}$)	-	BRI 203020UU
	52.388 (2 $\frac{1}{16}$)	25.650	38.100 (1 $\frac{1}{2}$)	25.400 (1)	-	-
	52.388 (2 $\frac{1}{16}$)	32.000	38.100 (1 $\frac{1}{2}$)	31.750 (1 $\frac{1}{4}$)	-	-
	52.388 (2 $\frac{1}{16}$)	32.000	38.100 (1 $\frac{1}{2}$)	31.750 (1 $\frac{1}{4}$)	-	-
	52.388 (2 $\frac{1}{16}$)	32.000	38.100 (1 $\frac{1}{2}$)	31.750 (1 $\frac{1}{4}$)	-	-

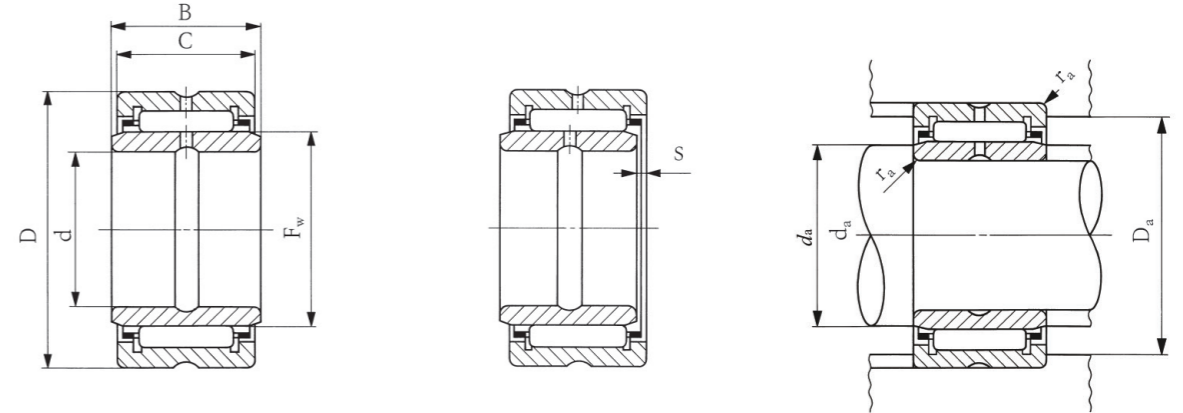
총롤러형		사양			조립된 Inner Ring
일반형	실형	IKO			
		동정격하중 C N	정정격하중 C ₀ N	허용 회전수 rpm ⁽¹⁾	
-	-	34,900	49,900	14,000	LRB 141816
-	-	43,200	65,600	14,000	LRB 141820
-	-	34,900	49,900	7,000	LRBZ 141820B
-	-	34,900	49,900	7,000	LRBZ 141820B
GBRI 142616	-	43,900	75,300	5,500	LRBZ 141816
-	GBRI 142620U	43,900	75,300	3,000	LRBZ 141820
-	GBRI 142620UU	43,900	75,300	3,000	LRBZ 141820
-	-	36,000	53,500	13,000	LRB 162016
-	-	44,600	70,300	13,000	LRB 162020
-	-	36,000	53,500	6,500	LRBZ 162020B
-	-	36,000	53,500	6,500	LRBZ 162020B
GBRI 162816	-	46,600	83,900	4,500	LRBZ 162016
-	GBRI 162820U	46,600	83,900	2,500	LRBZ 162020
-	GBRI 162820UU	46,600	83,900	2,500	LRBZ 162020
-	-	38,500	60,000	11,000	LRB 182216
-	-	47,700	78,900	11,000	LRB 182220
-	-	38,500	60,000	5,500	LRBZ 182220B
-	-	38,500	60,000	5,500	LRBZ 182220B
GBRI 183016	-	49,500	91,800	4,500	LRBZ 182216
-	GBRI 183020U	49,500	91,800	2,500	LRBZ 182220
-	GBRI 183020UU	49,500	91,800	2,500	LRBZ 182220
-	-	43,700	66,900	11,000	LRB 202416
-	-	54,200	88,200	11,000	LRB 202420
-	-	43,700	66,900	5,500	LRBZ 202420B
-	-	43,700	66,900	5,500	LRBZ 202420B
GBRI 203316	-	54,200	97,700	4,000	LRBZ 202416
GBRI 203320	-	64,100	121,000	4,000	LRBZ 202420
-	GBRI 203320U	54,200	97,700	2,000	LRBZ 202420
-	GBRI 203320UU	54,200	97,700	2,000	LRBZ 202420

(1) 일반형은 오일 주입시 허용회전수이며, 실형은 그리스 주입시 허용회전수입니다.

1.3 Machined Type (Inner Ring 포함)

Needle Roller Bearings

인치계열



BRI GBRI

내경 d mm(inch)	외경 D mm(inch)	폭 B mm	베어링 내경 F _w mm(inch)	베어링 폭 C mm(inch)	유지기형	
					IKO	
					일반형	실형
34.925 (1 3/8)	55.562 (2 3/16)	25.650	41.275 (1 5/8)	25.400 (1)	BRI 223516	-
	55.562 (2 3/16)	32.000	41.275 (1 5/8)	31.750 (1 1/4)	BRI 223520	-
	55.562 (2 3/16)	32.000	41.275 (1 5/8)	31.750 (1 1/4)	-	BRI 223520U
	55.562 (2 3/16)	32.000	41.275 (1 5/8)	31.750 (1 1/4)	-	BRI 223520UU
	55.562 (2 3/16)	25.650	41.275 (1 5/8)	25.400 (1)	-	-
	55.562 (2 3/16)	32.000	41.275 (1 5/8)	31.750 (1 1/4)	-	-
	55.562 (2 3/16)	32.000	41.275 (1 5/8)	31.750 (1 1/4)	-	-
	55.562 (2 3/16)	32.000	41.275 (1 5/8)	31.750 (1 1/4)	-	-
38.100 (1 1/2)	58.738 (2 3/8)	25.650	44.450 (1 3/4)	25.400 (1)	BRI 243716	-
	58.738 (2 3/8)	32.000	44.450 (1 3/4)	31.750 (1 1/4)	BRI 243720	-
	58.738 (2 3/8)	32.000	44.450 (1 3/4)	31.750 (1 1/4)	-	BRI 243720U
	58.738 (2 3/8)	32.000	44.450 (1 3/4)	31.750 (1 1/4)	-	BRI 243720UU
	60.325 (2 3/8)	32.000	44.450 (1 3/4)	31.750 (1 1/4)	BRI 243820	-
	61.912 (2 7/16)	32.000	47.625 (1 7/8)	31.750 (1 1/4)	BRI 243920	-
	61.912 (2 7/16)	32.000	47.625 (1 7/8)	31.750 (1 1/4)	-	BRI 243920U
	61.912 (2 7/16)	32.000	47.625 (1 7/8)	31.750 (1 1/4)	-	BRI 243920UU
	53.738 (2 1/8)	32.000	44.450 (1 3/4)	31.750 (1 1/4)	-	-
	53.738 (2 1/8)	32.000	44.450 (1 3/4)	31.750 (1 1/4)	-	-
	53.738 (2 1/8)	32.000	44.450 (1 3/4)	31.750 (1 1/4)	-	-
	60.325 (2 3/8)	32.000	44.450 (1 3/4)	31.750 (1 1/4)	-	-
	61.912 (2 7/16)	32.000	47.625 (1 7/8)	31.750 (1 1/4)	-	-
	61.912 (2 7/16)	32.000	47.625 (1 7/8)	31.750 (1 1/4)	-	-
	61.912 (2 7/16)	32.000	47.625 (1 7/8)	31.750 (1 1/4)	-	-

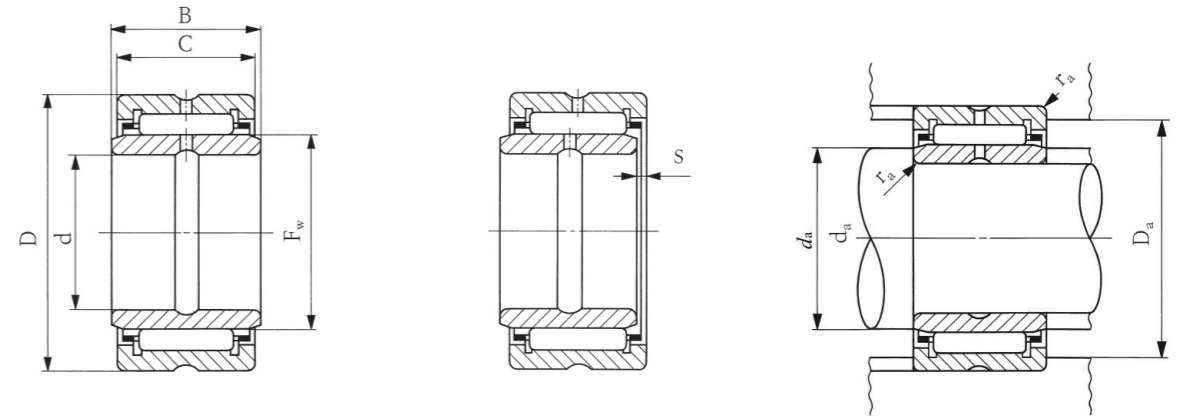
총롤러형		사양			조립된 Inner Ring
일반형	실형	IKO			
		동정격하중 C N	정정격하중 C ₀ N	허용 회전수 rpm ⁽¹⁾	
-	-	44,800	70,900	9,500	LRB 222616
-	-	55,600	93,400	9,500	LRB 222620
-	-	44,800	70,900	4,500	LRBZ 222620B
-	-	44,800	70,900	4,500	LRBZ 222620B
GBRI 223516	-	56,600	105,000	3,500	LRBZ 222616
GBRI 223520	-	67,000	130,000	3,500	LRBZ 222620
-	GBRI 223520U	56,600	105,000	1,900	LRBZ 222620
-	GBRI 223520UU	56,600	105,000	1,900	LRBZ 222620
-	-	47,500	78,200	9,000	LRB 242816
-	-	58,900	103,000	9,000	LRB 242820
-	-	47,500	78,200	4,500	LRBZ 242820B
-	-	47,500	78,200	4,500	LRBZ 242820B
-	-	58,900	103,000	9,000	LRB 242820
-	-	60,100	108,000	8,500	LRB 243020
-	-	48,500	82,100	4,000	LRBZ 243020B
-	-	48,500	82,100	4,000	LRBZ 243020B
GBRI 243720	-	69,700	141,000	3,500	LRBZ 242820
-	GBRI 243720U	58,900	114,000	1,800	LRBZ 242820
-	GBRI 243720UU	58,900	114,000	1,800	LRBZ 242820
GBRI 243820	-	69,700	141,000	3,500	LRBZ 242820
GBRI 243920	-	72,400	150,000	3,000	LRBZ 243020
-	GBRI 243920U	61,100	121,000	1,700	LRBZ 243020
-	GBRI 243920UU	61,100	121,000	1,700	LRBZ 243020

(1) 일반형은 오일 주입시 허용회전수이며, 실형은 그리스 주입시 허용회전수입니다.

1.3 Machined Type (Inner Ring 포함)

Needle Roller Bearings

인치계열



BRI GBRI

내경 d mm(inch)	외경 D mm(inch)	폭 B mm	베어링 내경 F _w mm(inch)	베어링 폭 C mm(inch)	유지기형	
					IKO	
					일반형	실형
41.275 (1 5/8)	65.088(2 5/16)	25.650	50.800(2)	25.400(1)	BRI 264116	-
	65.088(2 5/16)	32.000	50.800(2)	31.750(1 1/4)	BRI 264120	-
	65.088(2 5/16)	32.000	50.800(2)	31.750(1 1/4)	-	BRI 264120U
	65.088(2 5/16)	32.000	50.800(2)	31.750(1 1/4)	-	BRI 264120UU
	65.088(2 5/16)	25.650	50.800(2)	25.400(1)	-	-
	65.088(2 5/16)	32.000	50.800(2)	31.750(1 1/4)	-	-
	65.088(2 5/16)	32.000	50.800(2)	31.750(1 1/4)	-	-
	65.088(2 5/16)	32.000	50.800(2)	31.750(1 1/4)	-	-
44.450 (1 3/4)	76.200(3)	38.350	57.150(2 1/4)	38.100(1 1/2)	BRI 284824	-
	76.200(3)	44.700	57.150(2 1/4)	44.450(1 3/4)	BRI 284828	-
	76.200(3)	44.700	57.150(2 1/4)	44.450(1 3/4)	-	BRI 284828U
	76.200(3)	44.700	57.150(2 1/4)	44.450(1 3/4)	-	BRI 284828UU
	76.200(3)	38.350	57.150(2 1/4)	38.100(1 1/2)	-	-
	76.200(3)	44.700	57.150(2 1/4)	44.450(1 3/4)	-	-
	76.200(3)	44.700	57.150(2 1/4)	44.450(1 3/4)	-	-
	76.200(3)	44.700	57.150(2 1/4)	44.450(1 3/4)	-	-
50.800 (2)	82.550(3 1/4)	38.350	63.500(2 1/2)	38.100(1 1/2)	BRI 325224	-
	82.550(3 1/4)	44.700	63.500(2 1/2)	44.450(1 3/4)	BRI 325228	-
	82.550(3 1/4)	44.700	63.500(2 1/2)	44.450(1 3/4)	-	BRI 325228U
	82.550(3 1/4)	44.700	63.500(2 1/2)	44.450(1 3/4)	-	BRI 325228UU
	82.550(3 1/4)	38.350	63.500(2 1/2)	38.100(1 1/2)	-	-
	82.550(3 1/4)	44.700	63.500(2 1/2)	44.450(1 3/4)	-	-
	82.550(3 1/4)	44.700	63.500(2 1/2)	44.450(1 3/4)	-	-
	82.550(3 1/4)	44.700	63.500(2 1/2)	44.450(1 3/4)	-	-

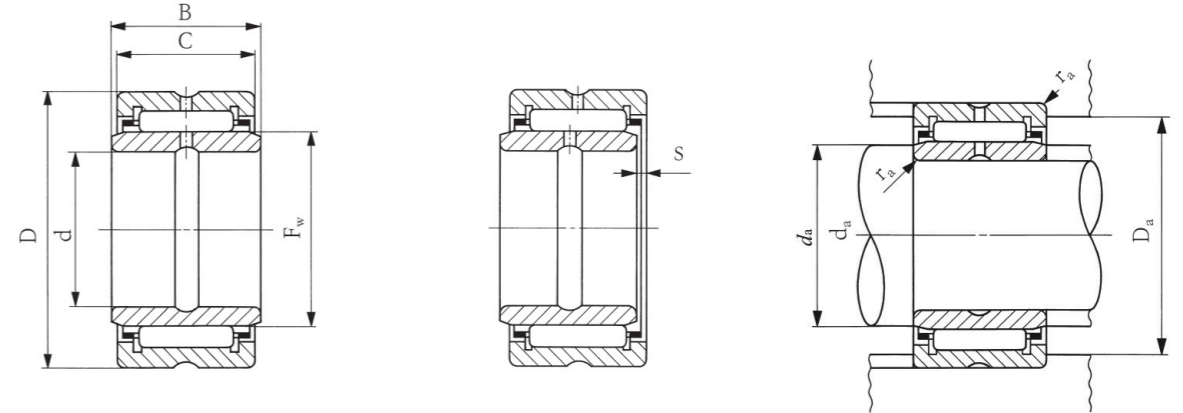
총롤러형		사양			조립된 Inner Ring
일반형	실형	IKO			
		동정격하중 C N	정정격하중 C ₀ N	허용 회전수 rpm ⁽¹⁾	
-	-	51,000	89,400	8,000	LRB 263216
-	-	63,200	118,000	8,000	LRB 263220
-	-	51,000	89,400	4,000	LRBZ 263220B
-	-	51,000	89,400	4,000	LRBZ 263220B
GBRI 264116	-	63,100	130,000	3,000	LRBZ 263216
GBRI 264120	-	74,600	162,000	3,000	LRBZ 263220
-	GBRI 264120U	63,100	130,000	1,600	LRBZ 263220
-	GBRI 264120UU	63,100	130,000	1,600	LRBZ 263220
-	-	90,300	158,000	7,000	LRB 283624
-	-	105,000	191,000	7,000	LRB 283628
-	-	90,300	158,000	3,500	LRBZ 283628B
-	-	90,300	158,000	3,500	LRBZ 283628B
GBRI 284824	-	113,000	224,000	2,500	LRBZ 283624
GBRI 284828	-	133,000	276,000	2,500	LRBZ 283628
-	GBRI 284828U	87,500	161,000	1,400	LRBZ 283628
-	GBRI 284828UU	87,500	161,000	1,400	LRBZ 283628
-	-	94,600	174,000	6,500	LRB 324024
-	-	110,000	210,000	6,500	LRB 324028
-	-	94,600	174,000	3,000	LRBZ 324028B
-	-	94,600	174,000	3,000	LRBZ 324028B
GBRI 325224	-	120,000	248,000	2,500	LRBZ 324024
GBRI 325228	-	141,000	306,000	2,500	LRBZ 324028
-	GBRI 325228U	93,300	179,000	1,300	LRBZ 324028
-	GBRI 325228UU	93,300	179,000	1,300	LRBZ 324028

(1) 일반형은 오일 주입시 허용회전수이며, 실형은 그리스 주입시 허용회전수입니다.

1.3 Machined Type (Inner Ring 포함)

Needle Roller Bearings

인치계열



BRI GBRI

내경 d mm(inch)	외경 D mm(inch)	폭 B mm	베어링 내경 F _w mm(inch)	베어링 폭 C mm(inch)	유지기형	
					IKO	
					일반형	실형
57.150 (2 1/4)	88.900(3 1/2)	38.350	69.850(2 3/4)	38.100(1 1/2)	BRI 365624	-
	88.900(3 1/2)	44.700	69.850(2 3/4)	44.450(1 3/4)	BRI 365628	-
	88.900(3 1/2)	44.700	69.850(2 3/4)	44.450(1 3/4)	-	BRI 365628U
	88.900(3 1/2)	44.700	69.850(2 3/4)	44.450(1 3/4)	-	BRI 365628UU
	88.900(3 1/2)	38.350	69.850(2 3/4)	38.100(1 1/2)	-	-
	88.900(3 1/2)	44.700	69.850(2 3/4)	44.450(1 3/4)	-	-
	88.900(3 1/2)	44.700	69.850(2 3/4)	44.450(1 3/4)	-	-
	88.900(3 1/2)	44.700	69.850(2 3/4)	44.450(1 3/4)	-	-
63.500 (2 1/2)	95.250(3 3/4)	38.350	76.200(3)	38.100(1 1/2)	BRI 406024	-
	95.250(3 3/4)	44.700	76.200(3)	44.450(1 3/4)	BRI 406028	-
	95.250(3 3/4)	44.700	76.200(3)	44.450(1 3/4)	-	BRI 406028U
	95.250(3 3/4)	44.700	76.200(3)	44.450(1 3/4)	-	BRI 406028UU
	95.250(3 3/4)	38.350	76.200(3)	38.100(1 1/2)	-	-
	95.250(3 3/4)	44.700	76.200(3)	44.450(1 3/4)	-	-
	95.250(3 3/4)	44.700	76.200(3)	44.450(1 3/4)	-	-
	95.250(3 3/4)	44.700	76.200(3)	44.450(1 3/4)	-	-
69.850 (2 3/4)	107.950(4 1/4)	44.700	82.550(3 1/4)	44.450(1 1/2)	BRI 446828	-
	107.950(4 1/4)	44.700	82.550(3 1/4)	44.450(1 3/4)	-	BRI 446828U
	107.950(4 1/4)	44.700	82.550(3 1/4)	44.450(1 3/4)	-	BRI 446828UU
	107.950(4 1/4)	51.050	82.550(3 1/4)	50.800(2)	BRI 446832	-
	107.950(4 1/4)	44.700	82.550(3 1/4)	44.450(1 3/4)	-	-
	107.950(4 1/4)	44.700	82.550(3 1/4)	44.450(1 3/4)	-	-
	107.950(4 1/4)	44.700	82.550(3 1/4)	44.450(1 3/4)	-	-
	107.950(4 1/4)	51.050	82.550(3 1/4)	50.800(2)	-	-

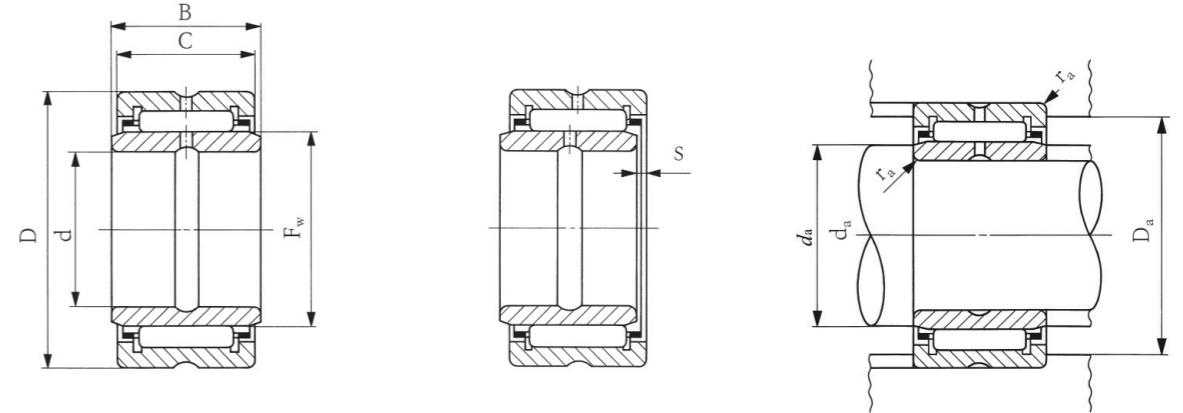
총롤러형		사양			조립된 Inner Ring
일반형	실형	IKO			
		동정격하중 C N	정정격하중 C ₀ N	허용 회전수 rpm ⁽¹⁾	
-	-	98,700	189,000	5,500	LRB 364424
-	-	114,000	228,000	5,500	LRB 364428
-	-	98,700	189,000	2,500	LRBZ 364428B
-	-	98,700	189,000	2,500	LRBZ 364428B
GBRI 365624	-	125,000	273,000	2,000	LRBZ 364424
GBRI 365628	-	147,000	336,000	2,000	LRBZ 364428
-	GBRI 365628U	97,200	197,000	1,100	LRBZ 364428
-	GBRI 365628UU	97,200	197,000	1,100	LRBZ 364428
-	-	105,000	211,000	5,500	LRB 404824
-	-	122,000	255,000	5,500	LRB 404828
-	-	105,000	211,000	2,500	LRBZ 404828B
-	-	105,000	211,000	2,500	LRBZ 404828B
GBRI 406024	-	131,000	298,000	2,000	LRBZ 404824
GBRI 406028	-	154,000	368,000	2,000	LRBZ 404828
-	GBRI 406028U	101,000	215,000	1,100	LRBZ 404828
-	GBRI 406028UU	101,000	215,000	1,100	LRBZ 404828
-	-	141,000	259,000	5,000	LRB 445228
-	-	109,000	227,000	2,500	LRBZ 445228B
-	-	109,000	227,000	2,500	LRBZ 445228B
-	-	154,000	290,000	5,000	LRB 445232
GBRI 446828	-	193,000	396,000	1,800	LRBZ 445228
-	GBRI 446828U	127,000	231,000	950	LRBZ 445228
-	GBRI 446828UU	127,000	231,000	950	LRBZ 445228
GBRI 446832	-	214,000	452,000	1,800	LRBZ 445232

(1) 일반형은 오일 주입시 허용회전수이며, 실형은 그리스 주입시 허용회전수입니다.

1.3 Machined Type (Inner Ring 포함)

Needle Roller Bearings

인치계열



BRI GBRI

내경 d mm(inch)	외경 D mm(inch)	폭 B mm	베어링 내경 F _w mm(inch)	베어링 폭 C mm(inch)	유지기형	
					IKO	
					일반형	실형
76.200 (3)	114.300(4 1/2)	51.050	88.900(3 1/2)	50.800(2)	BRI 487232	-
	114.300(4 1/2)	51.050	88.900(3 1/2)	50.800(2)	-	BRI 487232U
	114.300(4 1/2)	51.050	88.900(3 1/2)	50.800(2)	-	BRI 487232UU
	114.300(4 1/2)	51.050	88.900(3 1/2)	50.800(2)	-	-
	114.300(4 1/2)	51.050	88.900(3 1/2)	50.800(2)	-	-
	114.300(4 1/2)	51.050	88.900(3 1/2)	50.800(2)	-	-
82.550 (3 1/4)	120.650(4 3/4)	51.050	95.250(3 3/4)	50.800(2)	BRI 527632	-
	120.650(4 3/4)	51.050	95.250(3 3/4)	50.800(2)	-	BRI 527632U
	120.650(4 3/4)	51.050	95.250(3 3/4)	50.800(2)	-	BRI 527632UU
	120.650(4 3/4)	51.050	95.250(3 3/4)	50.800(2)	-	-
	120.650(4 3/4)	51.050	95.250(3 3/4)	50.800(2)	-	-
	120.650(4 3/4)	51.050	95.250(3 3/4)	50.800(2)	-	-
88.900 (3 1/2)	127.000(5)	51.050	101.600(4)	50.800(2)	BRI 568032	-
	127.000(5)	51.050	101.600(4)	50.800(2)	-	-
	127.000(5)	51.050	101.600(4)	50.800(2)	-	-
	127.000(5)	51.050	101.600(4)	50.800(2)	-	-
95.250 (3 3/4)	133.350(5 1/4)	51.050	107.950(4 1/4)	50.800(2)	-	-
	133.350(5 1/4)	51.050	107.950(4 1/4)	50.800(2)	-	-
	133.350(5 1/4)	51.050	107.950(4 1/4)	50.800(2)	-	-

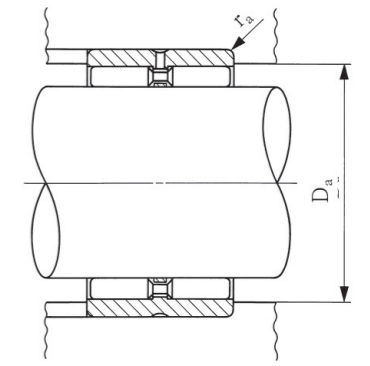
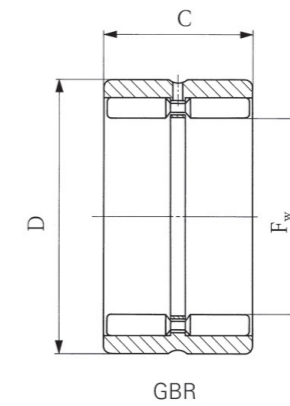
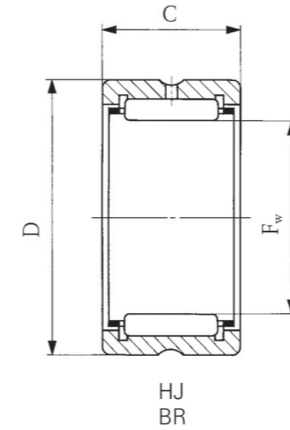
총롤러형		사양			조립된 Inner Ring
일반형	실형	IKO			
		동정격하중 C N	정정격하중 C ₀ N	허용 회전수 rpm ⁽¹⁾	
-	-	162,000	316,000	4,500	LRB 485632
-	-	142,000	265,000	2,000	LRBZ 485632B
-	-	142,000	265,000	2,000	LRBZ 485632B
GBRI 487232	-	221,000	488,000	1,700	LRBZ 485632
-	GBRI 487232U	170,000	347,000	900	LRBZ 485632
-	GBRI 487232UU	170,000	347,000	900	LRBZ 485632
-	-	169,000	342,000	4,000	LRB 526032
-	-	148,000	287,000	2,000	LRBZ 526032B
-	-	148,000	287,000	2,000	LRBZ 526032B
GBRI 527632	-	228,000	522,000	1,600	LRBZ 526032
-	GBRI 527632U	175,000	371,000	850	LRBZ 526032
-	GBRI 527632UU	175,000	371,000	850	LRBZ 526032
-	-	176,000	368,000	4,000	LRB 566432
GBRI 568032	-	237,000	556,000	1,500	LRBZ 566432
-	GBRI 568032U	182,000	395,000	800	LRBZ 566432
-	GBRI 568032UU	182,000	395,000	800	LRBZ 566432
GBRI 608432	-	242,000	590,000	1,400	LRBZ 606832
-	GBRI 608432U	186,000	419,000	750	LRBZ 606832
-	GBRI 608432UU	186,000	419,000	750	LRBZ 606832

(1) 일반형은 오일 주입시 허용회전수이며, 실형은 그리스 주입시 허용회전수입니다.

1.3 Machined Type (Inner Ring 제외)

Needle Roller Bearings

인치계열



HJ
BR
GBR

HJ
BR
GBR

내경 F _w mm(inch)	외경 D mm(inch)	폭 C mm(inch)	유지기형				총롤러형
			Koyo	IKO	Koyo	IKO	IKO
			일반형		씰형		일반형
15.875 (5/8)	28.575 (1 1/8)	19.050 (3/4)	HJ-101812	BR 101812	-	-	-
	28.575 (1 1/8)	25.400 (1)	-	-	HJ-101816RS	BR 101816U	-
	28.575 (1 1/8)	25.400 (1)	-	-	HJ-101816.2RS	BR 101816UU	-
	28.575 (1 1/8)	19.050 (3/4)	-	-	-	-	GBR 101812
	28.575 (1 1/8)	25.400 (1)	-	-	-	-	-
	28.575 (1 1/8)	25.400 (1)	-	-	-	-	-
19.050 (3/4)	31.750 (1 1/4)	19.050 (3/4)	HJ-122012	BR 122012	-	-	-
	31.750 (1 1/4)	25.400 (1)	HJ-122016	BR 122016	-	-	-
	31.750 (1 1/4)	25.400 (1)	-	-	HJ-122016RS	BR 122016U	-
	31.750 (1 1/4)	25.400 (1)	-	-	HJ-122016.2RS	BR 122016UU	-
	31.750 (1 1/4)	19.050 (3/4)	-	-	-	-	GBR 122012
	31.750 (1 1/4)	25.400 (1)	-	-	-	-	-
22.225 (7/8)	34.925 (1 3/8)	19.050 (3/4)	HJ-142212	BR 142212	-	-	-
	34.925 (1 3/8)	25.400 (1)	HJ-142216	BR 142216	-	-	-
	34.925 (1 3/8)	25.400 (1)	-	-	HJ-142216RS	BR 142216U	-
	34.925 (1 3/8)	25.400 (1)	-	-	HJ-142216.2RS	BR 142216UU	-
	34.925 (1 3/8)	19.050 (3/4)	-	-	-	-	GBR 142212
	34.925 (1 3/8)	25.400 (1)	-	-	-	-	GBR 142216
	34.925 (1 3/8)	25.400 (1)	-	-	-	-	-
25.400 (1)	38.100 (1 1/2)	19.050 (3/4)	HJ-162412	BR 162412	-	-	-
	38.100 (1 1/2)	25.400 (1)	HJ-162416	BR 162416	-	-	-
	38.100 (1 1/2)	25.400 (1)	-	-	HJ-162416RS	BR 162416U	-
	38.100 (1 1/2)	25.400 (1)	-	-	HJ-162416.2RS	BR 162416UU	-
	38.100 (1 1/2)	19.050 (3/4)	-	-	-	-	GBR 162412
	38.100 (1 1/2)	25.400 (1)	-	-	-	-	GBR 162416
	38.100 (1 1/2)	25.400 (1)	-	-	-	-	-

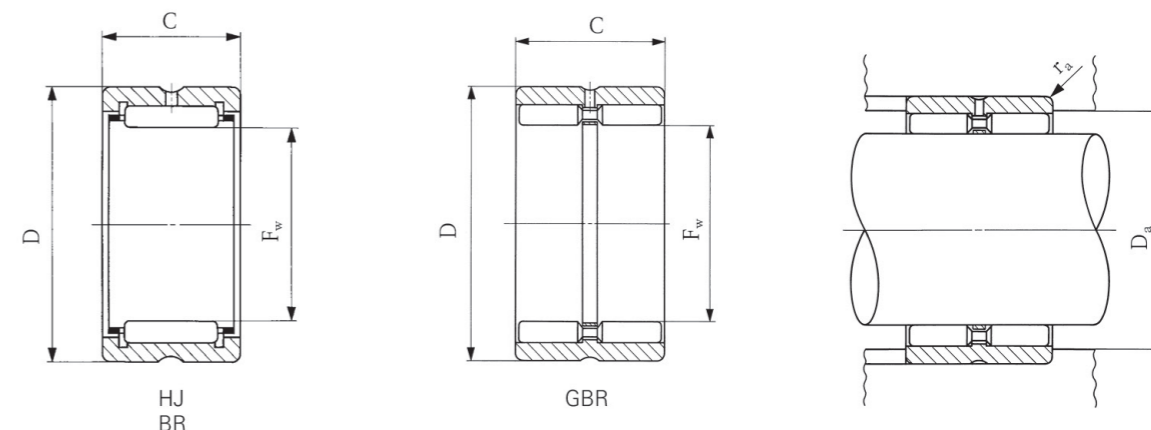
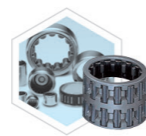
총롤러형	사양						적합한 Inner Ring	
	IKO	Koyo			IKO		Koyo	IKO
실형	동정격하중 C lbf	정정격하중 C ₀ lbf	허용 회전수 rpm ⁽¹⁾	동정격하중 C N	정정격하중 C ₀ N	허용 회전수 rpm ⁽¹⁾		
-	4,350	4,650	30,000	18,900	19,700	25,000	IR-061012	LRB 61012
-	4,350	4,650	6,100	18,300	20,000	12,000	-	LRBZ 61016B
-	4,350	4,650	6,100	18,300	20,000	12,000	-	LRBZ 61016B
-	-	-	-	23,500	28,500	9,500	-	LRBZ 61012
GBR 101816U	-	-	-	23,500	28,500	5,000	-	LRBZ 61016
GBR 101816UU	-	-	-	23,500	28,500	5,000	-	LRBZ 61016
-	4,650	5,240	25,000	21,700	24,400	20,000	IR-081212	LRB 81212
-	6,190	7,580	25,000	27,600	33,100	20,000	IR-081216	LRB 81216
-	4,650	5,240	5,100	20,700	24,400	10,000	IR-081216	LRBZ 81216B
-	4,650	5,240	5,100	20,700	24,400	10,000	IR-081216	LRBZ 81216B
-	-	-	-	26,400	34,500	8,000	-	LRBZ 81212
GBR 122016U	-	-	-	26,400	34,500	4,000	-	LRBZ 81216
GBR 122016UU	-	-	-	26,400	34,500	4,000	-	LRBZ 81216
-	5,180	6,270	21,000	23,000	27,100	18,000	IR-101412	LRB 101412
-	6,910	9,070	21,000	29,100	36,800	18,000	IR-101416	LRB 101416
-	5,180	6,270	4,400	21,600	26,900	9,000	IR-101416	LRBZ 101416B
-	5,180	6,270	4,400	21,600	26,900	9,000	IR-101416	LRBZ 101416B
-	-	-	-	28,600	40,100	7,000	-	LRBZ 101412
-	-	-	-	38,300	58,300	7,000	-	LRBZ 101416
GBR 142216U	-	-	-	28,600	40,100	3,500	-	LRBZ 101416
GBR 142216UU	-	-	-	28,600	40,100	3,500	-	LRBZ 101416
-	5,680	7,300	12,000	25,300	31,900	16,000	IR-121612	LRB 121612
-	7,560	10,600	12,000	32,100	43,300	16,000	IR-121616	LRB 121616
-	5,680	7,300	3,800	23,600	31,300	8,000	IR-121616	LRBZ 121616B
-	5,680	7,300	3,800	23,600	31,300	8,000	IR-121616	LRBZ 121616B
-	-	-	-	31,000	46,100	6,000	-	LRBZ 121612
-	-	-	-	41,400	67,100	6,000	-	LRBZ 121616
GBR 162416U	-	-	-	31,000	46,100	3,000	-	LRBZ 121616
GBR 162416UU	-	-	-	31,000	46,100	3,000	-	LRBZ 121616

(1) 일반형은 오일 주입시 허용회전수이며, 씰형은 그리스 주입시 허용회전수입니다.

1.3 Machined Type (Inner Ring 제외)

Needle Roller Bearings

인치계열



HJ
BR
GBR

HJ
BR
GBR

내경 F _w mm(inch)	외경 D mm(inch)	폭 C mm(inch)	유지기형				총롤러형
			Koyo	IKO	Koyo	IKO	IKO
			일반형		씰형		일반형
28.575 (1 1/8)	41.275 (1 5/8)	25.400 (1)	HJ-182616	BR 182616	-	-	-
	41.275 (1 5/8)	31.750 (1 1/4)	HJ-182620	BR 182620	-	-	-
	41.275 (1 5/8)	31.750 (1 1/4)	-	-	HJ-182620RS	BR 182620U	-
	41.275 (1 5/8)	31.750 (1 1/4)	-	-	HJ-182620.2RS	BR 182620UU	-
	41.275 (1 5/8)	25.400 (1)	-	-	-	-	GBR 182616
	41.275 (1 5/8)	31.750 (1 1/4)	-	-	-	-	-
	41.275 (1 5/8)	31.750 (1 1/4)	-	-	-	-	-
31.750 (1 1/4)	44.450 (1 3/4)	25.400 (1)	HJ-202816	BR 202816	-	-	-
	44.450 (1 3/4)	31.750 (1 1/4)	HJ-202820	BR 202820	-	-	-
	44.450 (1 3/4)	31.750 (1 1/4)	-	-	HJ-202820RS	BR 202820U	-
	44.450 (1 3/4)	31.750 (1 1/4)	-	-	HJ-202820.2RS	BR 202820UU	-
	44.450 (1 3/4)	25.400 (1)	-	-	-	-	GBR 202816
	44.450 (1 3/4)	31.750 (1 1/4)	-	-	-	-	-
	44.450 (1 3/4)	31.750 (1 1/4)	-	-	-	-	-
34.925 (1 3/8)	47.625 (1 7/8)	25.400 (1)	HJ-223016	BR 223016	-	-	-
	47.625 (1 7/8)	31.750 (1 1/4)	HJ-223020	BR 223020	-	-	-
	47.625 (1 7/8)	31.750 (1 1/4)	-	-	HJ-223020RS	BR 223020U	-
	47.625 (1 7/8)	31.750 (1 1/4)	-	-	HJ-223020.2RS	BR 223020UU	-
	47.625 (1 7/8)	25.400 (1)	-	-	-	-	GBR 223016
	47.625 (1 7/8)	31.750 (1 1/4)	-	-	-	-	-
	47.625 (1 7/8)	31.750 (1 1/4)	-	-	-	-	-
38.100 (1 1/2)	52.388 (2 1/8)	25.400 (1)	HJ-243316	BR 243316	-	-	-
	52.388 (2 1/8)	31.750 (1 1/4)	HJ-243320	BR 243320	-	-	-
	52.388 (2 1/8)	31.750 (1 1/4)	-	-	HJ-243320RS	BR 243320U	-
	52.388 (2 1/8)	31.750 (1 1/4)	-	-	HJ-243320.2RS	BR 243320UU	-
	52.388 (2 1/8)	25.400 (1)	-	-	-	-	GBR 243316
	52.388 (2 1/8)	31.750 (1 1/4)	-	-	-	-	GBR 243320
	52.388 (2 1/8)	31.750 (1 1/4)	-	-	-	-	-

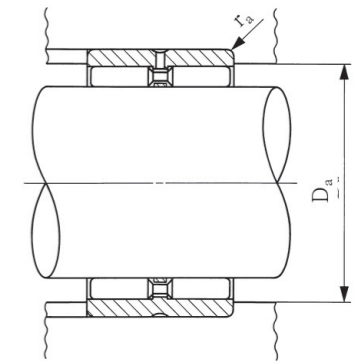
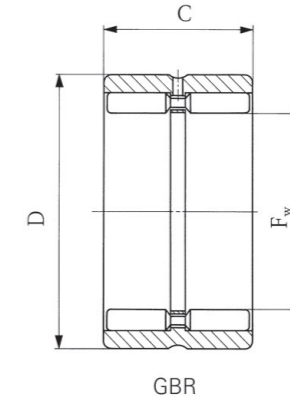
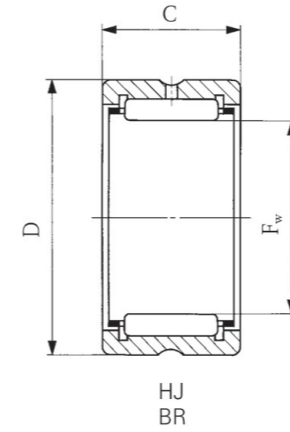
총롤러형 IKO	사양						적합한 Inner Ring	
	Koyo			IKO			Koyo	IKO
	동정격하중 C lbf	정정격하중 C ₀ lbf	허용 회전수 rpm ⁽¹⁾	동정격하중 C N	정정격하중 C ₀ N	허용 회전수 rpm ⁽¹⁾		
-	8,170	12,100	10,000	34,900	49,900	14,000	IR-141816	LRB 141816
-	10,100	15,800	10,000	43,200	65,600	14,000	IR-141820	LRB 141820
-	8,170	12,100	3,400	34,900	49,900	7,000	IR-141820	LRBZ 141820B
-	8,170	12,100	3,400	34,900	49,900	7,000	IR-141820	LRBZ 141820B
-	-	-	-	43,900	75,300	5,500	-	LRBZ 141816
GBR 182620U	-	-	-	43,900	75,300	3,000	-	LRBZ 141820
GBR 182620UU	-	-	-	43,900	75,300	3,000	-	LRBZ 141820
-	8,410	12,900	14,000	36,000	53,500	13,000	IR-162016	LRB 162016
-	10,400	16,900	14,000	44,600	70,300	13,000	IR-162020	LRB 162020
-	8,410	12,900	3,100	36,000	53,500	6,500	IR-162020	LRBZ 162020B
-	8,410	12,900	3,100	36,000	53,500	6,500	IR-162020	LRBZ 162020B
-	-	-	-	46,600	83,900	4,500	-	LRBZ 162016
GBR 202820U	-	-	-	46,600	83,900	2,500	-	LRBZ 162020
GBR 202820UU	-	-	-	46,600	83,900	2,500	-	LRBZ 162020
-	8,950	14,400	13,000	38,500	60,000	11,000	IR-182216	LRB 182216
-	11,100	18,900	13,000	47,700	78,900	11,000	IR-182220	LRB 182220
-	8,950	14,400	2,800	38,500	60,000	5,500	IR-182220	LRBZ 182220B
-	8,950	14,400	2,800	38,500	60,000	5,500	IR-182220	LRBZ 182220B
-	-	-	-	49,500	91,800	4,500	-	LRBZ 182216
GBR 223020U	-	-	-	49,500	91,800	2,500	-	LRBZ 182220
GBR 223020UU	-	-	-	49,500	91,800	2,500	-	LRBZ 182220
-	10,700	16,300	12,000	43,700	66,900	11,000	IR-202416	LRB 202416
-	13,200	21,400	12,000	54,200	88,200	11,000	IR-202420	LRB 202420
-	10,700	16,300	2,500	43,700	66,900	5,500	IR-192420	LRBZ 202420B
-	10,700	16,300	2,500	43,700	66,900	5,500	IR-192420	LRBZ 202420B
-	-	-	-	54,200	97,700	4,000	-	LRBZ 202416
-	-	-	-	64,100	121,000	4,000	-	LRBZ 202420
GBR 243320U	-	-	-	54,200	97,700	2,000	-	LRBZ 202420
GBR 243320UU	-	-	-	54,200	97,700	2,000	-	LRBZ 202420

(1) 일반형은 오일 주입시 허용회전수이며, 씰형은 그리스 주입시 허용회전수입니다.

1.3 Machined Type (Inner Ring 제외)

Needle Roller Bearings

인치계열



HJ
BR
GBR

HJ
BR
GBR

내경 F _w mm(inch)	외경 D mm(inch)	폭 C mm(inch)	유지기형				총롤러형
			Koyo	IKO	Koyo	IKO	IKO
			일반형		씰형		일반형
41.275 (1 5/16)	55.562 (2 3/16)	25.400 (1)	HJ-263516	BR 263516	-	-	-
	55.562 (2 3/16)	31.750 (1 1/4)	HJ-263520	BR 263520	-	-	-
	55.562 (2 3/16)	31.750 (1 1/4)	-	-	HJ-263520RS	BR 263520U	-
	55.562 (2 3/16)	31.750 (1 1/4)	-	-	HJ-263520.2RS	BR 263520UU	-
	55.562 (2 3/16)	25.400 (1)	-	-	-	-	GBR 263516
	55.562 (2 3/16)	31.750 (1 1/4)	-	-	-	-	GBR 263520
	55.562 (2 3/16)	31.750 (1 1/4)	-	-	-	-	-
	55.562 (2 3/16)	31.750 (1 1/4)	-	-	-	-	-
44.450 (1 3/4)	58.738 (2 3/16)	25.400 (1)	HJ-283716	BR 283716	-	-	-
	58.738 (2 3/16)	31.750 (1 1/4)	HJ-283720	BR 283720	-	-	-
	58.738 (2 3/16)	31.750 (1 1/4)	-	-	HJ-283720RS	BR 283720U	-
	58.738 (2 3/16)	31.750 (1 1/4)	-	-	HJ-283720.2RS	BR 283720UU	-
	60.325 (2 3/16)	31.750 (1 1/4)	-	BR 283820	-	-	-
	58.738 (2 3/16)	31.750 (1 1/4)	-	-	-	-	GBR 283720
	58.738 (2 3/16)	31.750 (1 1/4)	-	-	-	-	-
	58.738 (2 3/16)	31.750 (1 1/4)	-	-	-	-	-
	60.325 (2 3/16)	31.750 (1 1/4)	-	-	-	-	GBR 283820
47.625 (1 7/8)	61.912 (2 3/16)	31.750 (1 1/4)	HJ-303920	BR 303920	-	-	-
	61.912 (2 3/16)	31.750 (1 1/4)	-	-	-	BR 303920U	-
	61.912 (2 3/16)	31.750 (1 1/4)	-	-	-	BR 303920UU	-
	61.912 (2 3/16)	31.750 (1 1/4)	-	-	-	-	GBR 303920
	61.912 (2 3/16)	31.750 (1 1/4)	-	-	-	-	-

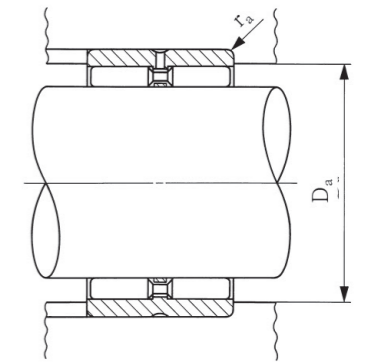
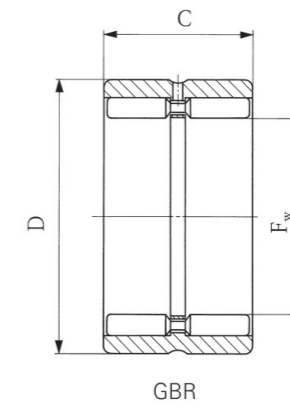
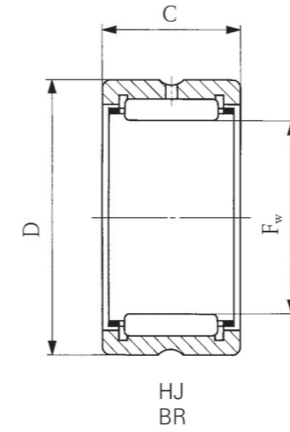
총롤러형 IKO	사양						적합한 Inner Ring	
	Koyo			IKO			Koyo	IKO
	동정격하중 C lbf	정정격하중 C ₀ lbf	허용 회전수 rpm ⁽¹⁾	동정격하중 C N	정정격하중 C ₀ N	허용 회전수 rpm ⁽¹⁾		
-	10,900	17,200	11,000	44,800	70,900	9,500	IR-212616	LRB 222616
-	13,500	22,600	11,000	55,600	93,400	9,500	IR-212620	LRB 222620
-	10,900	17,200	2,400	44,800	70,900	4,500	IR-212620	LRBZ 222620B
-	10,900	17,200	2,400	44,800	70,900	4,500	IR-212620	LRBZ 222620B
-	-	-	-	56,600	105,000	3,500	-	LRBZ 222616
-	-	-	-	67,000	130,000	3,500	-	LRBZ 222620
GBR 263520U	-	-	-	56,600	105,000	1,900	-	LRBZ 222620
GBR 263520UU	-	-	-	56,600	105,000	1,900	-	LRBZ 222620
-	11,200	18,200	6,400	47,500	78,200	9,000	IR-232816	LRB 242816
-	13,900	23,900	6,400	58,900	103,000	9,000	IR-222820	LRB 242820
-	11,200	18,200	2,200	47,500	78,200	4,500	IR-222820	LRBZ 242820B
-	11,200	18,200	2,200	47,500	78,200	4,500	IR-222820	LRBZ 242820B
-	-	-	-	58,900	103,000	9,000	-	LRB 242820
-	-	-	-	69,700	141,000	3,500	-	LRBZ 242820
GBR 283720U	-	-	-	58,900	114,000	1,800	-	LRBZ 242820
GBR 283720UU	-	-	-	58,900	114,000	1,800	-	LRBZ 242820
-	-	-	-	69,700	141,000	3,500	-	LRBZ 242820
-	14,700	26,300	9,200	60,100	108,000	8,500	IR-253020	LRB 243020
-	-	-	-	48,500	82,100	4,000	-	LRBZ 243020B
-	-	-	-	48,500	82,100	4,000	-	LRBZ 243020B
-	-	-	-	72,400	150,000	3,000	-	LRBZ 243020
GBR 303920U	-	-	-	61,100	121,000	1,700	-	LRBZ 243020
GBR 303920UU	-	-	-	61,100	121,000	1,700	-	LRBZ 243020

(1) 일반형은 오일 주입시 허용회전수이며, 씰형은 그리스 주입시 허용회전수입니다.

1.3 Machined Type (Inner Ring 제외)

Needle Roller Bearings

인치계열



HJ
BR
GBR

HJ
BR
GBR

내경 F _w mm(inch)	외경 D mm(inch)	폭 C mm(inch)	유지기형				총롤러형
			Koyo	IKO	Koyo	IKO	IKO
			일반형		씰형		일반형
50.800 (2)	65.088(2 5/16)	25.400(1)	HJ-324116	BR 324116	-	-	-
	65.088(2 5/16)	31.750(1 1/4)	HJ-324120	BR 324120	-	-	-
	65.088(2 5/16)	31.750(1 1/4)	-	-	HJ-324120RS	BR 324120U	-
	65.088(2 5/16)	31.750(1 1/4)	-	-	HJ-324120.2RS	BR 324120UU	-
	65.088(2 5/16)	25.400(1)	-	-	-	-	GBR 324116
	65.088(2 5/16)	31.750(1 1/4)	-	-	-	-	GBR 324120
	65.088(2 5/16)	31.750(1 1/4)	-	-	-	-	-
	65.088(2 5/16)	31.750(1 1/4)	-	-	-	-	-
57.150 (2 1/4)	76.200(3)	38.100(1 1/2)	HJ-364824	BR 364824	-	-	-
	76.200(3)	44.450(1 3/4)	HJ-364828	BR 364828	-	-	-
	76.200(3)	44.450(1 3/4)	-	-	HJ-364828RS	BR 364828U	-
	76.200(3)	44.450(1 3/4)	-	-	HJ-364828.2RS	BR 364828UU	-
	76.200(3)	38.100(1 1/2)	-	-	-	-	GBR 364824
	76.200(3)	44.450(1 3/4)	-	-	-	-	GBR 364828
	76.200(3)	44.450(1 3/4)	-	-	-	-	-
	76.200(3)	44.450(1 3/4)	-	-	-	-	-
63.500 (2 1/2)	82.550(3 1/4)	38.100(1 1/2)	HJ-405224	BR 405224	-	-	-
	82.550(3 1/4)	44.450(1 3/4)	HJ-405228	BR 405228	-	-	-
	82.550(3 1/4)	44.450(1 3/4)	-	-	HJ-405228RS	BR 405228U	-
	82.550(3 1/4)	44.450(1 3/4)	-	-	HJ-405228.2RS	BR 405228UU	-
	82.550(3 1/4)	38.100(1 1/2)	-	-	-	-	GBR 405224
	82.550(3 1/4)	44.450(1 3/4)	-	-	-	-	GBR 405228
	82.550(3 1/4)	44.450(1 3/4)	-	-	-	-	-
	82.550(3 1/4)	44.450(1 3/4)	-	-	-	-	-

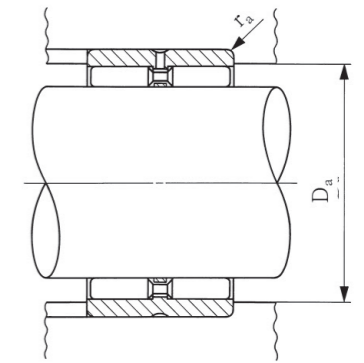
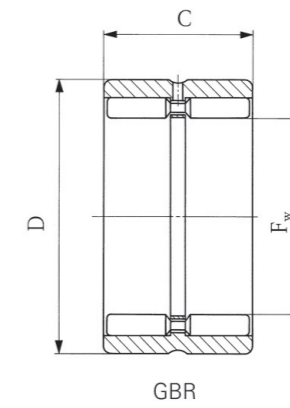
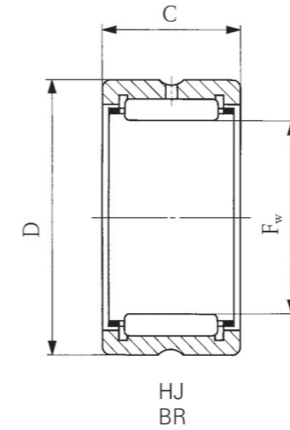
총롤러형 IKO	사양						적합한 Inner Ring	
	Koyo			IKO			Koyo	IKO
	동정격하중 C lbf	정정격하중 C ₀ lbf	허용 회전수 rpm ⁽¹⁾	동정격하중 C N	정정격하중 C ₀ N	허용 회전수 rpm ⁽¹⁾		
-	12,100	20,900	5,600	51,000	89,400	8,000	IR-273216	LRB 263216
-	15,000	27,500	5,600	63,200	118,000	8,000	IR-243220	LRB 263220
-	12,100	20,900	1,900	51,000	89,400	4,000	IR-243220	LRBZ 263220B
-	12,100	20,900	1,900	51,000	89,400	4,000	IR-243220	LRBZ 263220B
-	-	-	-	63,100	130,000	3,000	-	LRBZ 263216
-	-	-	-	74,600	162,000	3,000	-	LRBZ 263220
GBR 324120U	-	-	-	63,100	130,000	1,600	-	LRBZ 263220
GBR 324120UU	-	-	-	63,100	130,000	1,600	-	LRBZ 263220
-	20,200	36,900	5,000	90,300	158,000	7,000	IR-283624	LRB 283624
-	23,400	44,500	5,000	105,000	191,000	7,000	IR-283628	LRB 283628
-	20,200	36,900	1,700	90,300	158,000	3,500	IR-283628	LRBZ 283628B
-	20,200	36,900	1,700	90,300	158,000	3,500	IR-283628	LRBZ 283628B
-	-	-	-	113,000	224,000	2,500	-	LRBZ 283624
-	-	-	-	133,000	276,000	2,500	-	LRBZ 283628
GBR 364828U	-	-	-	87,500	161,000	1,400	-	LRBZ 283628
GBR 364828UU	-	-	-	87,500	161,000	1,400	-	LRBZ 283628
-	21,800	42,100	4,400	94,600	174,000	6,500	IR-314024	LRB 324024
-	25,200	50,800	4,400	110,000	210,000	6,500	IR-314028	LRB 324028
-	21,800	42,100	1,500	94,600	174,000	3,000	IR-314028	LRBZ 324028B
-	21,800	42,100	1,500	94,600	174,000	3,000	IR-314028	LRBZ 324028B
-	-	-	-	120,000	248,000	2,500	-	LRBZ 324024
-	-	-	-	141,000	306,000	2,500	-	LRBZ 324028
GBR 405228U	-	-	-	93,300	179,000	1,300	-	LRBZ 324028
GBR 405228UU	-	-	-	93,300	179,000	1,300	-	LRBZ 324028

(1) 일반형은 오일 주입시 허용회전수이며, 씰형은 그리스 주입시 허용회전수입니다.

1.3 Machined Type (Inner Ring 제외)

Needle Roller Bearings

인치계열



내경 F _w mm(inch)	외경 D mm(inch)	폭 C mm(inch)	유지기형				총롤러형
			Koyo	IKO	Koyo	IKO	IKO
			일반형		실형		일반형
69.850 (2 3/4)	88.900(3 1/2)	25.400(1)	HJ-445616	-	-	-	-
	88.900(3 1/2)	38.100(1 1/2)	HJ-445624	BR 445624	-	-	-
	88.900(3 1/2)	44.450(1 3/4)	HJ-445628	BR 445628	-	-	-
	88.900(3 1/2)	44.450(1 3/4)	-	-	HJ-445628RS	BR 445628U	-
	88.900(3 1/2)	44.450(1 3/4)	-	-	HJ-445628.2RS	BR 445628UU	-
	88.900(3 1/2)	38.100(1 1/2)	-	-	-	-	GBR 445624
	88.900(3 1/2)	44.450(1 3/4)	-	-	-	-	GBR 445628
	88.900(3 1/2)	44.450(1 3/4)	-	-	-	-	-
76.200 (3)	95.250(3 3/4)	38.100(1 1/2)	HJ-486024	BR 486024	-	-	-
	95.250(3 3/4)	44.450(1 3/4)	HJ-486028	BR 486028	-	-	-
	95.250(3 3/4)	44.450(1 3/4)	-	-	HJ-486028RS	BR 486028U	-
	95.250(3 3/4)	44.450(1 3/4)	-	-	HJ-486028.2RS	BR 486028UU	-
	95.250(3 3/4)	38.100(1 1/2)	-	-	-	-	GBR 486024
	95.250(3 3/4)	44.450(1 3/4)	-	-	-	-	GBR 486028
	95.250(3 3/4)	44.450(1 3/4)	-	-	-	-	-
	95.250(3 3/4)	44.450(1 1/2)	-	-	-	-	-
82.550 (3 1/4)	107.950(4 1/4)	44.450(1 3/4)	HJ-526828	BR 526828	-	-	-
	107.950(4 1/4)	44.450(1 3/4)	-	-	-	BR 526828U	-
	107.950(4 1/4)	44.450(1 3/4)	-	-	-	BR 526828UU	-
	107.950(4 1/4)	50.800(2)	HJ-526832	BR 526832	-	-	-
	107.950(4 1/4)	44.450(1 1/2)	-	-	-	-	GBR 526828
	107.950(4 1/4)	44.450(1 3/4)	-	-	-	-	-
	107.950(4 1/4)	44.450(1 3/4)	-	-	-	-	-
	107.950(4 1/4)	50.800(2)	-	-	-	-	GBR 526832

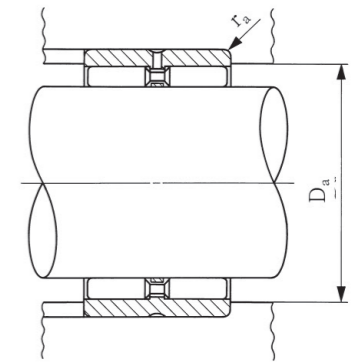
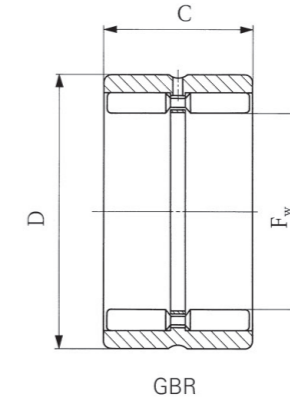
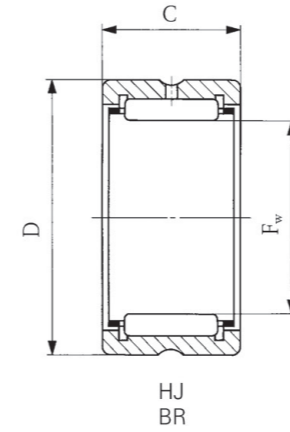
총롤러형 IKO	사양						적합한 Inner Ring	
	Koyo		허용 회전수 rpm ⁽¹⁾	IKO		허용 회전수 rpm ⁽¹⁾	Koyo	IKO
	동정격하중 C lbf	정정격하중 C ₀ lbf		동정격하중 C N	정정격하중 C ₀ N		일반형	실형
-	15,100	27,000	4,000	-	-	-	-	
-	22,700	45,700	4,000	98,700	189,000	5,500	IR-364424 LRB 364424	
-	26,300	55,100	4,000	114,000	228,000	5,500	IR-354428 LRB 364428	
-	22,700	45,700	1,400	98,700	189,000	2,500	IR-354428 LRBZ 364428B	
-	22,700	45,700	1,400	98,700	189,000	2,500	IR-354428 LRBZ 364428B	
-	-	-	-	125,000	273,000	2,000	- LRBZ 364424	
-	-	-	-	147,000	336,000	2,000	- LRBZ 364428	
GBR 445628U	-	-	-	97,200	197,000	1,100	- LRBZ 364428	
GBR 445628UU	-	-	-	97,200	197,000	1,100	- LRBZ 364428	
-	24,100	50,900	5,600	105,000	211,000	5,500	IR-404824 LRB 404824	
-	43,900	86,000	5,600	122,000	255,000	5,500	IR-384828 LRB 404828	
-	24,100	50,900	1,300	105,000	211,000	2,500	IR-384828 LRBZ 404828B	
-	24,100	50,900	1,300	105,000	211,000	2,500	IR-384828 LRBZ 404828B	
-	-	-	-	131,000	298,000	2,000	- LRBZ 404824	
-	-	-	-	154,000	368,000	2,000	- LRBZ 404828	
GBR 486028U	-	-	-	101,000	215,000	1,100	- LRBZ 404828	
GBR 486028UU	-	-	-	101,000	215,000	1,100	- LRBZ 404828	
-	36,400	58,600	3,400	141,000	259,000	5,000	IR-445228 LRB 445228	
-	-	-	-	109,000	227,000	2,500	- LRBZ 445228B	
-	-	-	-	109,000	227,000	2,500	- LRBZ 445228B	
-	41,300	80,500	3,400	154,000	290,000	5,000	IR-445232 LRB 445232	
-	-	-	-	193,000	396,000	1,800	- LRBZ 445228	
GBR 526828U	-	-	-	127,000	231,000	950	- LRBZ 445228	
GBR 526828UU	-	-	-	127,000	231,000	950	- LRBZ 445228	
-	-	-	-	214,000	452,000	1,800	- LRBZ 445232	

(1) 일반형은 오일 주입시 허용회전수이며, 실형은 그리스 주입시 허용회전수입니다.

1.3 Machined Type (Inner Ring 제외)

Needle Roller Bearings

인치계열



내경 F _w mm(inch)	외경 D mm(inch)	폭 C mm(inch)	유지기형				총롤러형
			Koyo	IKO	Koyo	IKO	IKO
			일반형		썰형		일반형
88.900 (3 1/2)	114.300(4 1/2)	50.800(2)	HJ-567232	BR 567232	-	-	-
	114.300(4 1/2)	50.800(2)	-	-	-	BR 567232U	-
	114.300(4 1/2)	50.800(2)	-	-	-	BR 567232UU	-
	114.300(4 1/2)	50.800(2)	-	-	-	-	GBR 567232
	114.300(4 1/2)	50.800(2)	-	-	-	-	-
	114.300(4 1/2)	50.800(2)	-	-	-	-	-
95.250 (3 3/4)	120.650(4 3/4)	50.800(2)	-	BR 607632	-	-	-
	120.650(4 3/4)	50.800(2)	-	-	-	BR 607632U	-
	120.650(4 3/4)	50.800(2)	-	-	-	BR 607632UU	-
	120.650(4 3/4)	50.800(2)	-	-	-	-	GBR 607632
	120.650(4 3/4)	50.800(2)	-	-	-	-	-
	120.650(4 3/4)	50.800(2)	-	-	-	-	-
101.600 (4)	127.000(5)	50.800(2)	-	BR 648032	-	-	-
	127.000(5)	50.800(2)	-	-	-	-	GBR 648032
	127.000(5)	50.800(2)	-	-	-	-	-
	127.000(5)	50.800(2)	-	-	-	-	-
107.950 (4 1/4)	133.350(5 1/4)	50.800(2)	-	-	-	-	GBR 688432
	133.350(5 1/4)	50.800(2)	-	-	-	-	-
	133.350(5 1/4)	50.800(2)	-	-	-	-	-

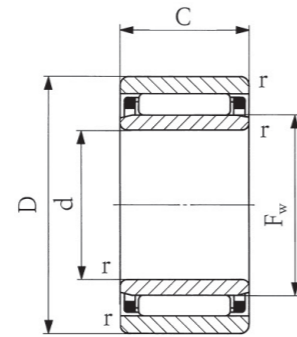
총롤러형 IKO	사양						적합한 Inner Ring	
	동정격하중 C lbf	정정격하중 C ₀ lbf	허용 회전수 rpm ⁽¹⁾	동정격하중 C N	정정격하중 C ₀ N	허용 회전수 rpm ⁽¹⁾	Koyo	IKO
-	42,000	84,300	3,200	162,000	316,000	4,500	IR-475632	LRB 485632
-	-	-	-	142,000	265,000	2,000	-	LRBZ 485632B
-	-	-	-	142,000	265,000	2,000	-	LRBZ 485632B
-	-	-	-	221,000	488,000	1,700	-	LRBZ 485632
GBR 567232U	-	-	-	170,000	347,000	900	-	LRBZ 485632
GBR 567232UU	-	-	-	170,000	347,000	900	-	LRBZ 485632
-	-	-	-	169,000	342,000	4,000	-	LRB 526032
-	-	-	-	148,000	287,000	2,000	-	LRBZ 526032B
-	-	-	-	148,000	287,000	2,000	-	LRBZ 526032B
-	-	-	-	228,000	522,000	1,600	-	LRBZ 526032
GBR 607632U	-	-	-	175,000	371,000	850	-	LRBZ 526032
GBR 607632UU	-	-	-	175,000	371,000	850	-	LRBZ 526032
-	-	-	-	176,000	368,000	4,000	-	LRB 566432
-	-	-	-	237,000	556,000	1,500	-	LRBZ 566432
GBR 648032U	-	-	-	182,000	395,000	800	-	LRBZ 566432
GBR 648032UU	-	-	-	182,000	395,000	800	-	LRBZ 566432
-	-	-	-	242,000	590,000	1,400	-	LRBZ 606832
GBR 688432U	-	-	-	186,000	419,000	750	-	LRBZ 606832
GBR 688432UU	-	-	-	186,000	419,000	750	-	LRBZ 606832

(1) 일반형은 오일 주입시 허용회전수이며, 썰형은 그리스 주입시 허용회전수입니다.

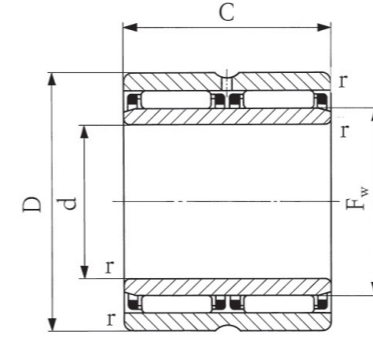
1.3 Machined Type with Separable Cage (Inner Ring 포함)

Needle Roller Bearings

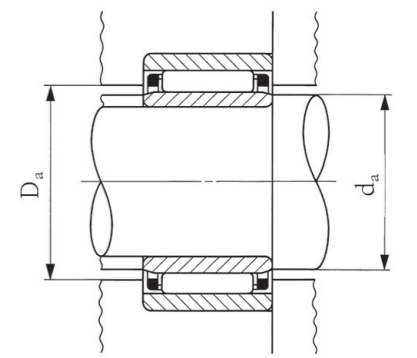
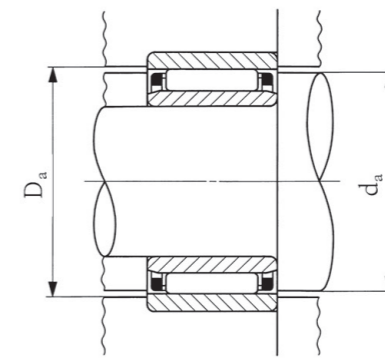
미리계열



NAO
NAF



NAO
NAFW



NAO
NAF

내경 d (mm)	외경 D (mm)	폭 C (mm)	베어링 내경 F _w (mm)	Koyo	IKO
6	17	10	10	NAO 6x17x10	NAF 61710
7	20	12	10	-	NAF 72012
8	19	10	12	NAO 8x19x10	-
9	22	12	12	-	NAF 92212
10	22	13	14	NAO 10x22x13	NAF 102213
	22	20	14	NAO 10x22x20	NAFW 102220
	26	12	14	NAO 10x26x12	NAF 102612
12	24	13	16	NAO 12x24x13	NAF 122413
	24	20	16	NAO 12x24x20	NAFW 122420
	28	12	16	NAO 12x28x12	NAF 122812
15	28	13	20	NAO 15x28x13	NAF 152813
	28	26	20	NAO 15x28x26	NAFW 152826
	32	12	20	NAO 15x32x12	NAF 153212
17	30	13	22	NAO 17x30x13	NAF 173013
	30	26	22	NAO 17x30x26	NAFW 173026
	35	16	22	NAO 17x35x16	NAF 173516
	35	32	22	NAO 17x35x32	NAFW 173532
20	35	17	25	NAO 20x35x17	NAF 203517
	35	26	25	NAO 20x35x26	NAFW 203526
	37	16	25	NAO 20x37x16	NAF 203716
	37	32	25	NAO 20x37x32	NAFW 203732
25	40	17	30	NAO 25x40x17	NAF 254017
	40	26	30	NAO 25x40x26	NAFW 254026
	42	16	30	NAO 25x42x16	NAF 254216
	42	32	30	NAO 25x42x32	NAFW 254232
30	45	17	35	NAO 30x45x17	NAF 304517
	45	26	35	NAO 30x45x26	NAFW 304526
	47	16	35	NAO 30x47x16	NAF 304716
	47	32	35	NAO 30x47x32	NAFW 304732

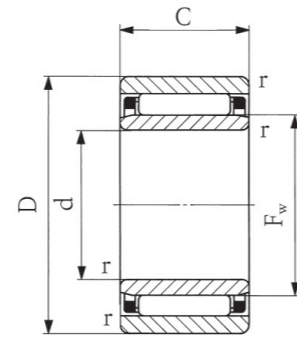
사양						조립된 Inner Ring	
동정격하중 C N	Koyo 정정격하중 C ₀ N	허용 회전수 rpm ⁽¹⁾	동정격하중 C N	IKO 정정격하중 C ₀ N	허용 회전수 rpm ⁽¹⁾	Koyo	IKO
5,400	6,430	39,000	4,160	4,550	50,000	JR 6x10x10	LRT 61010
-	-	-	5,940	6,000	50,000	-	LRT 71012-1
5,850	7,510	37,000	-	-	-	JR 8x12x10	-
-	-	-	9,030	8,460	40,000	-	LRT 91212
9,730	12,500	29,000	7,860	9,410	35,000	JR 10x14x13	LRT 101413
12,300	16,800	29,000	10,800	14,200	35,000	JR 10x14x20	LRT 101420
10,500	10,600	21,000	9,790	9,680	35,000	JR 10x14x12	LRT 101412
10,100	13,500	28,000	8,620	11,000	30,000	JR 12x16x13	LRT 121613
13,400	19,500	28,000	11,900	16,700	30,000	JR 12x16x20	LRT 121620
11,200	11,900	29,000	10,500	10,900	30,000	JR 12x16x12	LRT 121612
11,500	17,300	22,000	9,590	13,500	25,000	JR 15x20x13	LRT 152013
19,800	34,600	22,000	16,400	27,100	25,000	JR 15x20x26	LRT 152026
13,000	15,300	23,000	12,400	14,300	25,000	JR 15x20x12	LRT 152012
11,800	18,300	20,000	10,200	15,200	25,000	JR 17x22x13	LRT 172213
20,200	36,600	20,000	17,500	30,300	25,000	JR 17x22x26	LRT 172226
19,000	23,300	20,000	17,600	20,900	25,000	JR 17x22x16	LRT 172216
32,700	46,500	20,000	30,200	41,800	25,000	JR 17x22x32	LRT 172232
18,800	29,800	17,000	17,300	26,600	20,000	JR 20x25x17	LRT 202517
25,000	42,800	17,000	22,400	37,200	20,000	JR 20x25x26	LRT 202526
19,800	25,300	18,000	19,400	24,500	20,000	JR 20x25x16	LRT 202516
34,000	50,700	18,000	33,200	49,000	20,000	JR 20x25x32	LRT 202532
20,200	34,600	14,000	18,700	31,100	17,000	JR 25x30x17	LRT 253017
26,800	49,700	14,000	24,200	43,400	17,000	JR 25x30x26	LRT 253026
22,300	31,000	15,000	20,800	28,400	17,000	JR 25x30x16	LRT 253016
38,200	62,100	15,000	35,700	56,800	17,000	JR 25x30x32	LRT 253032
22,100	40,800	12,000	20,500	36,900	14,000	JR 30x35x17	LRT 303517
27,700	54,500	12,000	26,600	51,500	14,000	JR 30x35x26	LRT 303526
24,500	36,800	12,000	23,100	33,900	14,000	JR 30x35x16	LRT 303516
42,000	73,500	12,000	39,500	67,800	14,000	JR 30x35x32	LRT 303532

(1) 오일 주입시 허용회전수입니다.

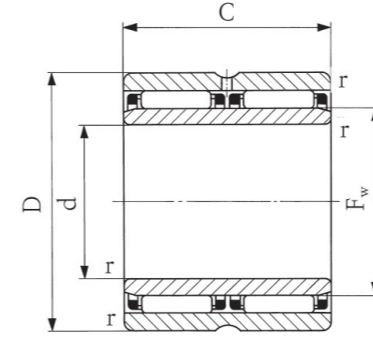
1.3 Machined Type with Separable Cage (Inner Ring 포함)

Needle Roller Bearings

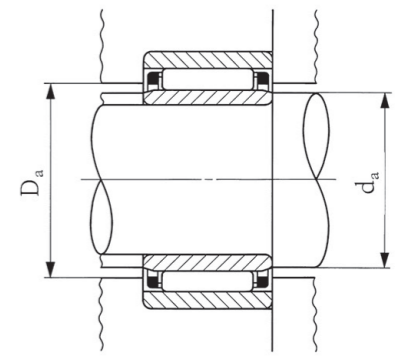
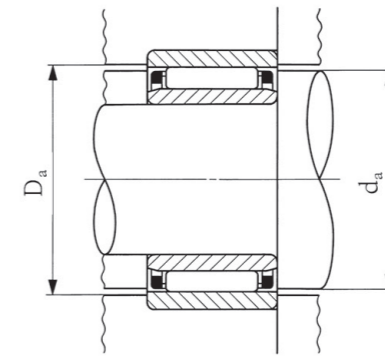
미리계열



NAO
NAF



NAO
NAFW



NAO
NAF

내경 d (mm)	외경 D (mm)	폭 C (mm)	베어링 내경 F _w (mm)	Koyo	IKO
35	50	17	40	NAO 35x 50x17	NAF 355017
	50	34	40	NAO 35x 50x34	NAFW 355034
	55	20	40	NAO 35x 55x20	NAF 355520
	55	40	40	NAO 35x 55x40	NAFW 355540
40	55	17	45	NAO 40x 55x17	NAF 405517
	55	34	45	NAO 40x 55x34	NAFW 405534
	62	20	45	NAO 40x 62x20	NAF 406220
	62	40	45	NAO 40x 62x40	NAFW 406240
45	62	20	50	NAO 45x 62x20	NAF 456220
	62	40	50	NAO 45x 62x40	NAFW 456240
	72	20	55	NAO 45x 72x20	NAF 457220
	72	40	55	NAO 45x 72x40	NAFW 457240
50	68	20	55	NAO 50x 68x20	NAF 506820
	68	40	55	NAO 50x 68x40	NAFW 506840
	78	20	60	NAO 50x 78x20	NAF 507820
	78	40	60	NAO 50x 78x40	NAFW 507840
55	85	30	65	NAO 55x 85x30	NAF 558530
	85	60	65	NAO 55x 85x60	NAFW 558560
60	90	30	70	NAO 60x 90x30	NAF 609030
	90	60	70	NAO 60x 90x60	NAFW 609060
65	95	30	75	NAO 65x 95x30	NAF 659530
	95	60	75	NAO 65x 95x60	NAFW 659560
70	100	30	80	NAO 70x100x30	NAF 7010030
	100	60	80	NAO 70x100x60	NAFW 7010060
75	105	30	85	NAO 75x105x30	NAF 7510530
80	110	30	90	NAO 80x110x30	NAF 8011030
85	115	30	95	NAO 85x115x30	NAF 8511530
90	120	30	100	NAO 90x120x30	NAF 9012030

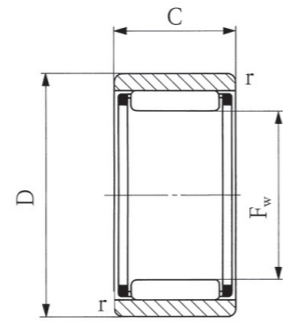
사양						조립된 Inner Ring	
동정격하중 C N	Koyo 정정격하중 C ₀ N	허용 회전수 rpm ⁽¹⁾	동정격하중 C N	IKO 정정격하중 C ₀ N	허용 회전수 rpm ⁽¹⁾	Koyo	IKO
23,800	47,000	11,000	22,200	42,700	12,000	JR 35x40x17	LRT 354017
40,900	94,100	11,000	38,000	85,400	12,000	JR 35x40x34	LRT 354034
35,500	56,300	11,000	31,400	48,000	12,000	JR 35x40x20	LRT 354020
60,800	113,000	11,000	53,900	96,000	12,000	JR 35x40x40	LRT 354040
24,900	51,800	9,400	23,300	47,100	11,000	JR 40x45x17	LRT 404517
42,700	104,000	9,400	39,900	94,200	11,000	JR 40x45x34	LRT 404534
36,000	59,500	9,600	33,200	53,300	11,000	JR 40x45x20	LRT 404520
61,700	119,000	9,600	56,900	107,000	11,000	JR 40x45x40	LRT 404540
30,200	68,500	8,400	27,100	59,300	10,000	JR 45x50x20	LRT 455020
50,700	137,000	8,400	46,400	119,000	10,000	JR 45x50x40	LRT 455040
40,300	73,500	7,800	37,400	66,400	9,000	JR 45x55x20	LRT 455520
69,100	147,000	7,800	64,100	133,000	9,000	JR 45x55x40	LRT 455540
30,700	72,400	7,600	28,600	66,000	9,000	JR 50x55x20	LRT 505520
52,700	145,000	7,600	49,000	132,000	9,000	JR 50x55x40	LRT 505540
41,800	79,200	7,100	38,900	71,700	8,500	JR 50x60x20	LRT 506020
71,700	158,000	7,100	66,700	143,000	8,500	JR 50x60x40	LRT 506040
60,100	129,000	6,500	59,300	127,000	7,500	JR 55x 65x30	LRT 556530
103,000	259,000	6,500	102,000	255,000	7,500	JR 55x 65x60	LRT 556560
62,200	139,000	6,000	61,200	136,000	7,000	JR 60x 70x30	LRT 607030
107,000	277,000	6,000	105,000	272,000	7,000	JR 60x 70x60	LRT 607060
60,900	138,000	5,600	63,100	144,000	6,500	JR 65x 75x30	LRT 657530
108,000	277,000	5,600	108,000	289,000	6,500	JR 65x 75x60	LRT 657560
67,500	161,000	5,200	65,000	153,000	6,000	JR 70x 80x30	LRT 708030-1
116,000	322,000	5,200	111,000	306,000	6,000	JR 70x 80x60	LRT 708060
69,400	170,000	4,900	66,600	161,000	6,000	JR 75x 85x30	LRT 758530-1
63,600	155,000	4,600	69,600	174,000	5,500	JR 80x 90x30	LRT 809030-1
71,000	183,000	4,400	70,900	182,000	5,500	JR 85x 95x30	LRT 859530
72,400	191,000	4,200	72,500	191,000	4,500	JR 90x100x30	LRT 9010030

(1) 오일 주입시 허용회전수입니다.

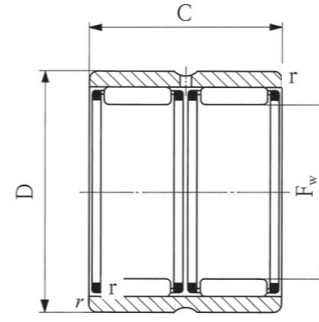
1.3 Machined Type with Separable Cage (Inner Ring 제외)

Needle Roller Bearings

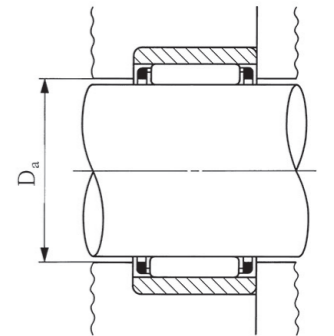
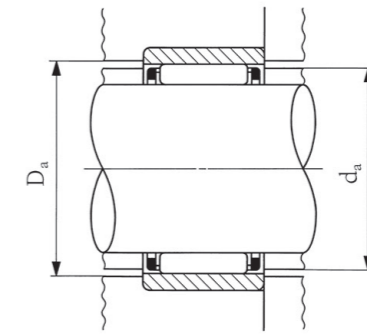
미리계열



RNAO
RNAF



RNAO
RNAFW



내경 F _w (mm)	외경 D (mm)	폭 C (mm)	Koyo	IKO
5	10	8	-	RNAF 5108N
6	13	8	-	RNAF 6138N
7	14	8	-	RNAF 7148N
8	15	10	-	RNAF 81510
	16	20	-	RNAFW 81620
10	17	10	RNAO 10x17x10	RNAF 101710
	20	12	-	RNAF 102012
12	19	10	RNAO 12x19x10	-
	22	12	-	RNAF 122212
14	22	13	RNAO 14x22x13	RNAF 142213
	22	14	RNAO 14x22x14	-
	22	20	-	RNAFW 142220
	26	12	RNAO 14x26x12	RNAF 142612
15	23	13	-	RNAF 152313
	23	20	-	RNAFW 152320
16	24	13	RNAO 16x24x13	RNAF 162413
	24	20	RNAO 16x24x20	RNAFW 162420
	28	12	RNAO 16x28x12	RNAF 162812
17	25	13	-	RNAF 172513
	25	20	-	RNAFW 172520
18	26	13	-	RNAF 182613
	26	20	-	RNAFW 182620
	30	12	-	RNAF 183012
	30	24	-	RNAFW 183024
20	28	13	RNAO 20x28x13	RNAF 202813
	28	26	RNAO 20x28x26	RNAFW 202826
	32	12	RNAO 20x32x12	RNAF 203212
	32	24	-	RNAFW 203224

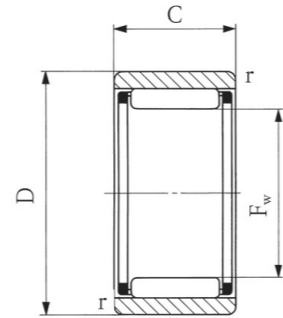
사양						적합한 Inner Ring	
동정격하중 C N	Koyo 정정격하중 C ₀ N	허용 회전수 rpm ⁽¹⁾	동정격하중 C N	IKO 정정격하중 C ₀ N	허용 회전수 rpm ⁽¹⁾	Koyo	IKO
-	-	-	2,420	1,950	85,000	-	-
-	-	-	2,700	2,320	75,000	-	-
-	-	-	2,960	2,690	65,000	-	-
-	-	-	3,630	3,600	60,000	-	-
-	-	-	6,220	7,200	60,000	-	-
5,400	6,430	39,000	4,160	4,550	50,000	JR 6x10x10	LRT 61010
-	-	-	5,940	6,000	50,000	-	LRT 71012-1
5,850	7,510	37,000	-	-	-	JR 8x12x10	-
-	-	-	9,030	8,460	40,000	-	LRT 91212
9,730	12,500	29,000	7,860	9,410	35,000	JR 10x14x13	LRT 101413
12,300	16,800	29,000	-	-	-	-	-
-	-	-	10,800	14,200	35,000	-	LRT 101420
10,500	10,600	21,000	9,790	9,680	35,000	JR 10x14x12	LRT 101412
-	-	-	8,250	10,200	35,000	-	-
-	-	-	11,400	15,400	35,000	-	-
10,100	13,500	28,000	8,620	11,000	30,000	JR 12x16x13	LRT 121613
13,400	19,500	28,000	11,900	16,700	30,000	JR 12x16x20	LRT 121620
11,200	11,900	29,000	10,500	10,900	30,000	JR 12x16x12	LRT 121612
-	-	-	8,980	11,800	30,000	-	-
-	-	-	12,400	17,900	30,000	-	-
-	-	-	9,330	12,700	30,000	-	-
-	-	-	12,900	19,100	30,000	-	-
-	-	-	11,800	13,100	30,000	-	-
-	-	-	20,200	26,200	30,000	-	-
11,500	17,300	22,000	9,590	13,500	25,000	JR 15x20x13	LRT 152013
19,800	34,600	22,000	16,400	27,100	25,000	JR 15x20x26	LRT 152026
13,000	15,300	23,000	12,400	14,300	25,000	JR 15x20x12	LRT 152012
-	-	-	21,200	28,600	25,000	-	-

(1) 오일 주입시 허용회전수입니다.

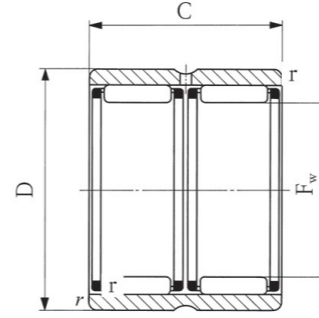
1.3 Machined Type with Separable Cage (Inner Ring 제외)

Needle Roller Bearings

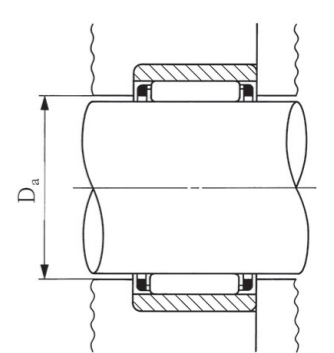
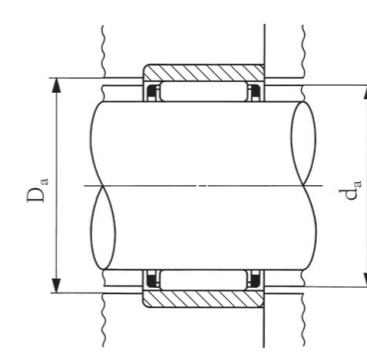
미리계열



RNAO
RNAF



RNAO
RNAFW



내경 F _w (mm)	외경 D (mm)	폭 C (mm)	Koyo	IKO
22	30	13	RNAO 22x30x13	RNAF 223013
	30	26	RNAO 22x30x26	RNAFW 223026
	35	16	RNAO 22x35x16	RNAF 223516
	35	32	RNAO 22x35x32	RNAFW 223532
25	35	17	RNAO 25x35x17	RNAF 253517
	35	26	RNAO 25x35x26	RNAFW 253526
	37	16	RNAO 25x37x16	RNAF 253716
	37	32	RNAO 25x37x32	RNAFW 253732
28	40	16	-	RNAF 284016
	40	32	-	RNAFW 284032
30	40	17	RNAO 30x40x17	RNAF 304017
	40	26	RNAO 30x40x26	RNAFW 304026
	42	16	RNAO 30x42x16	RNAF 304216
	42	32	RNAO 30x42x32	RNAFW 304232
35	45	17	RNAO 35x45x17	RNAF 354517
	45	26	RNAO 35x45x26	RNAFW 354526
	47	16	RNAO 35x47x16	RNAF 354716
	47	32	RNAO 35x47x32	RNAFW 354732
40	50	17	RNAO 40x50x17	RNAF 405017
	50	34	RNAO 40x50x34	RNAFW 405034
	55	20	RNAO 40x55x20	RNAF 405520
	55	40	RNAO 40x55x40	RNAFW 405540
45	55	17	RNAO 45x55x17	RNAF 455517
	55	34	RNAO 45x55x34	RNAFW 455534
	62	20	RNAO 45x62x20	RNAF 456220
	62	40	RNAO 45x62x40	RNAFW 456240

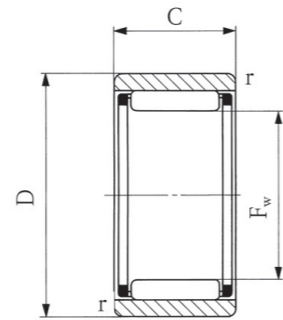
사양						적합한 Inner Ring	
동정격하중 C N	정정격하중 C ₀ N	허용 회전수 rpm ⁽¹⁾	동정격하중 C N	정정격하중 C ₀ N	허용 회전수 rpm ⁽¹⁾	Koyo	IKO
11,800	18,300	20,000	10,200	15,200	25,000	JR 17x22x13	LRT 172213
20,200	36,600	20,000	17,500	30,300	25,000	JR 17x22x26	LRT 172226
19,100	23,300	21,000	17,600	20,900	25,000	JR 17x22x16	LRT 172216
32,700	46,500	21,000	30,200	41,800	25,000	JR 17x22x32	LRT 172232
18,800	29,800	17,000	17,300	26,600	20,000	JR 20x25x17	LRT 202517
25,000	42,800	17,000	22,400	37,200	20,000	JR 20x25x26	LRT 202526
19,800	25,300	18,000	19,400	24,500	20,000	JR 20x25x16	LRT 202516
19,200	23,600	18,000	33,200	49,000	20,000	JR 20x25x32	LRT 202532
-	-	-	20,100	26,500	18,000	-	-
-	-	-	34,400	53,000	18,000	-	-
20,200	34,600	14,000	18,700	31,100	17,000	JR 25x30x17	LRT 253017
26,800	49,700	14,000	24,200	43,400	17,000	JR 25x30x26	LRT 253026
22,300	31,000	15,000	20,800	28,400	17,000	JR 25x30x16	LRT 253016
38,200	62,100	15,000	35,700	56,800	17,000	JR 25x30x32	LRT 253032
22,100	40,800	12,000	20,500	36,900	14,000	JR 30x35x17	LRT 303517
27,700	54,500	12,000	26,600	51,500	14,000	JR 30x35x26	LRT 303526
24,500	36,800	12,000	23,100	33,900	14,000	JR 30x35x16	LRT 303516
42,000	73,500	12,000	39,500	67,800	14,000	JR 30x35x32	LRT 303532
23,800	47,000	11,000	22,200	42,700	12,000	JR 35x40x17	LRT 354017
40,900	94,100	11,000	38,000	85,400	12,000	JR 35x40x34	LRT 354034
35,500	56,300	11,000	31,400	48,000	12,000	JR 35x40x20	LRT 354020
60,800	113,000	11,000	53,900	96,000	12,000	JR 35x40x40	LRT 354040
24,900	51,800	9,400	23,300	47,100	11,000	JR 40x45x17	LRT 404517
42,700	104,000	9,400	39,900	94,200	11,000	JR 40x45x34	LRT 404534
30,800	68,100	9,400	33,200	53,300	11,000	JR 40x45x20	LRT 404520
61,700	119,000	9,600	56,900	107,000	11,000	JR 40x45x40	LRT 404540

(1) 오일 주입시 허용회전수입니다.

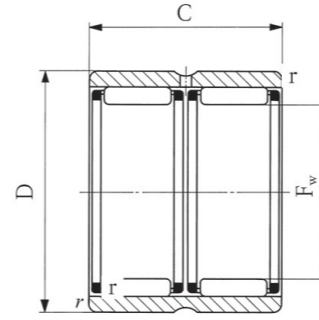
1.3 Machined Type with Separable Cage (Inner Ring 제외)

Needle Roller Bearings

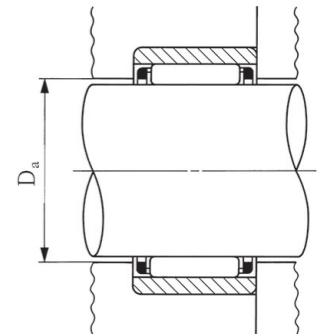
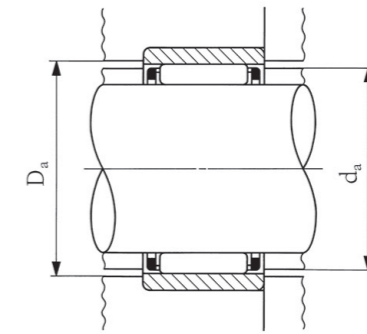
미리계열



RNAO
RNAF



RNAO
RNAFW



RNAO
RNAF

내경 F _w (mm)	외경 D (mm)	폭 C (mm)	Koyo	IKO
50	62	20	RNAO 50x 62x20	RNAF 506220
	62	40	RNAO 50x 62x40	RNAFW 506240
	65	20	-	RNAF 506520
	65	40	-	RNAFW 506540
55	68	20	RNAO 55x 68x20	RNAF 556820
	68	40	RNAO 55x 68x40	RNAFW 556840
	72	20	RNAO 55x 72x20	RNAF 557220
	72	40	RNAO 55x 72x40	RNAFW 557240
60	78	20	RNAO 60x 78x20	RNAF 607820
	78	40	RNAO 60x 78x40	RNAFW 607840
65	85	30	RNAO 65x 85x30	RNAF 658530
	85	60	RNAO 65x 85x60	RNAFW 658560
70	90	30	RNAO 70x 90x30	RNAF 709030
	90	60	RNAO 70x 90x60	RNAFW 709060
75	95	30	RNAO 75x 95x30	RNAF 759530
	95	60	RNAO 75x 95x60	RNAFW 759560
80	100	30	RNAO 80x100x30	RNAF 8010030
	100	60	RNAO 80x100x60	RNAFW 8010060
85	105	30	RNAO 85x105x30	RNAF 8510530
90	110	30	RNAO 90x110x30	RNAF 9011030
95	115	30	RNAO 95x115x30	RNAF 9511530
100	120	30	RNAO 100x120x30	RNAF 10012030

사양						적합한 Inner Ring	
동정격하중 C N	정정격하중 C ₀ N	허용 회전수 rpm ⁽¹⁾	동정격하중 C N	정정격하중 C ₀ N	허용 회전수 rpm ⁽¹⁾	Koyo	IKO
30,200	68,500	8,400	27,100	59,300	10,000	JR 45x 50x20	LRT 455020
51,700	137,000	8,400	46,400	119,000	10,000	JR 45x 50x40	LRT 455040
-	-	-	35,900	61,100	10,000	-	LRT 455020
-	-	-	61,500	122,000	10,000	-	LRT 455040
30,700	72,400	7,600	28,600	66,000	9,000	JR 50x 55x20	LRT 505520
52,700	145,000	7,600	49,000	132,000	9,000	JR 50x 55x40	LRT 505540
40,300	73,500	7,800	37,400	66,400	9,000	JR 50x 55x20	LRT 505520
69,100	147,000	7,800	64,100	133,000	9,000	JR 50x 55x40	LRT 505540
41,800	79,200	7,100	38,900	71,700	8,500	JR 50x 60x20	LRT 506020
71,700	158,000	7,100	66,700	143,000	8,500	JR 50x 60x40	LRT 506040
60,100	129,000	6,500	59,300	127,000	7,500	JR 55x 65x30	LRT 556530
103,000	259,000	6,500	102,000	255,000	7,500	JR 55x 65x60	LRT 556560
62,200	139,000	6,000	61,200	136,000	7,000	JR 60x 70x30	LRT 607030
107,000	277,000	6,000	105,000	272,000	7,000	JR 60x 70x60	LRT 607060
60,900	138,000	5,600	63,100	144,000	6,500	JR 65x 75x30	LRT 657530
104,000	277,000	5,600	108,000	289,000	6,500	JR 65x 75x60	LRT 657560
67,500	161,000	5,200	65,000	153,000	6,000	JR 70x 80x30	LRT 708030-1
116,000	322,000	5,200	111,000	306,000	6,000	JR 70x 80x60	LRT 708060
69,400	170,000	4,900	66,600	161,000	6,000	JR 75x 85x30	LRT 758530-1
63,600	155,000	4,600	69,600	174,000	5,500	JR 80x 90x30	LRT 809030-1
71,000	183,000	4,400	70,900	182,000	5,500	JR 85x 95x30	LRT 859530
72,400	191,000	4,200	72,500	191,000	4,500	JR 90x100x30	LRT 9010030

(1) 오일 주입시 허용회전수입니다.