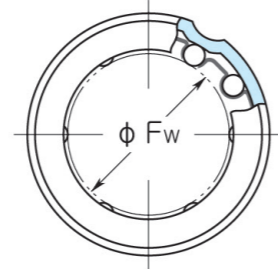


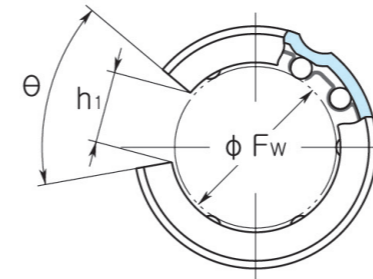
### 3.12. SDB 시리즈 Ball Bushing 인치형



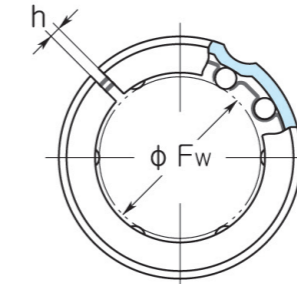
EASE



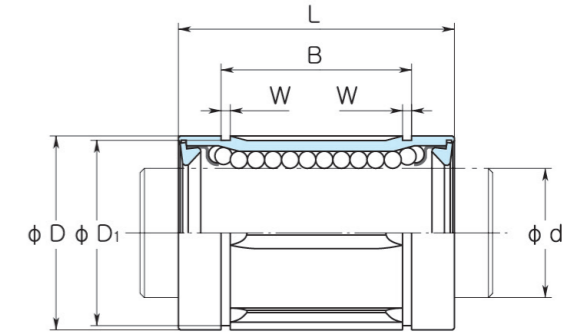
일반형



AJ형



모든형



축 지름 inches	형번									내경		
	일반형			AJ형			오픈형			F <sub>w</sub> mm	공차 $\mu$ m	
	일반형	실형	트랙#	일반형	실형	트랙#	일반형	실형	트랙#		정밀급	상급
¼	SDB 4	SDB 4UU	3							6.35		
⅜	SDB 6		3							9.525	0	0
½	SDB 8	SDB 8UU	4	SDB 8AJ	SDB 8AJUU	4	SDB 8OP	SDB 8OPUU	3	12.700	-6	-9
⅝	SDB10	SDB10UU	4	SDB10AJ	SDB10AJUU	4	SDB10OP	SDB10OPUU	3	15.875		
¾	SDB12	SDB12UU	5	SDB12AJ	SDB12AJUU	5	SDB12OP	SDB12OPUU	4	19.050	0	0
1	SDB16	SDB16UU	5	SDB16AJ	SDB16AJUU	5	SDB16OP	SDB16OPUU	4	25.400	-7	-10
1 ¼	SDB20	SDB20UU	6	SDB20AJ	SDB20AJUU	6	SDB20OP	SDB20OPUU	5	31.750		
1 ½	SDB24	SDB24UU	6	SDB24AJ	SDB24AJUU	6	SDB24OP	SDB24OPUU	5	38.100	0	0
2	SDB32	SDB32UU	6	SDB32AJ	SDB32AJUU	6	SDB32OP	SDB32OPUU	5	50.800		
2 ½	SDB40	SDB40UU	6	SDB40AJ	SDB40AJUU	6	SDB40OP	SDB40OPUU	5	63.500	0	0
3	SDB48	SDB48UU	6	SDB48AJ	SDB48AJUU	6	SDB48OP	SDB48OPUU	5	76.200	-9	-15
4	SDB64		6	SDB64AJ		6	SDB64OP		5	101.600	0	0
											-10	-20

외경		폭				W mm	D <sub>1</sub> mm	h mm	h <sub>1</sub> mm	$\theta$	편심		동정 격하중 C <sub>0</sub> N	정정 격하중 C <sub>0</sub> N	중량 g
D mm	공차 $\mu$ m	L mm	공차 $\mu$ m	B mm	공차 $\mu$ m						정밀급 $\mu$ m	상급 $\mu$ m			
12.700	0 -11	19.050		12.98		1.1	11.91						108	188	8
15.875		22.225		16.15		1.1	14.94				8	12	122	227	13
22.225	0 -13	31.750	0 -200	24.46	0 -200	1.3	20.85	1.5	8.7	80°			289	505	36
28.575		38.100		28.04		1.6	26.90	1.5	9.5	80°			480	766	77
31.750		41.275		29.61		1.6	29.87	1.5	11.1	60°	10	15	589	1,010	97
39.688	0 -16	57.150		44.57		1.85	37.31	1.5	14.3	60°			1,040	1,800	180
50.800		66.675		50.92		1.85	47.90	2.5	15.9	50°	12	20	2,020	3,560	390
60.325	0 -19	76.200	0 -300	61.26	0 -300	2.1	56.87	3	19.1	50°			2,580	4,320	640
76.200		101.600		81.07		2.6	72.09	3	25.4	50°			4,020	7,120	1,150
95.250	0 -22	127.000		100.99		3.15	90.22	3	31.8	50°	17	25	6,480	11,100	2,250
114.300		152.400		120.04		3.15	109.47	3	38.1	50°			8,890	14,600	4,000
152.400	0 -25	203.200	0 -400	158.95	0 -400	4.15	145.92	3	50.8	50°	20	30	16,400	25,600	9,500