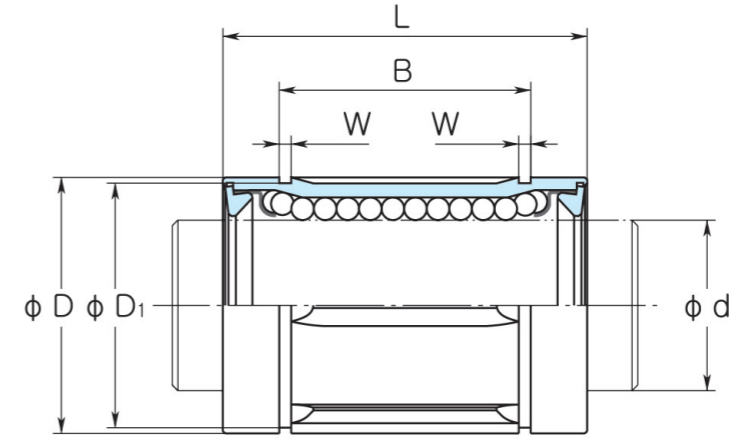
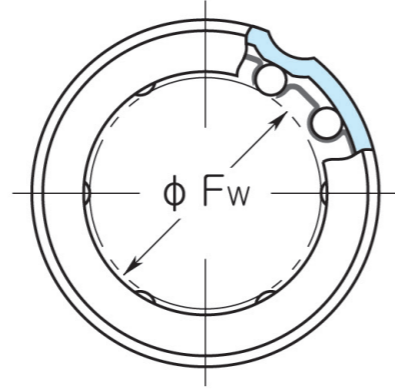


3.8. SDE 시리즈

Ball Bushing

유립형



EASE

축 지름 (mm)	형번				내경		외경		폭	
	일반형		실형		F _w mm	공차 μm	D mm	공차 μm	L mm	공차 μm
	철 유지기	레진 유지기	철 유지기	레진 유지기						
5	SDE 5	-	SDE 5UU	-	5	+8 0	12	0	22	0 -200
8	SDE 8	SDE 8Y	SDE 8UU	SDE 8YUU	8		16	-8	25	
10	SDE10	SDE10Y	SDE10UU	SDE10YUU	10		19	0	29	
12	SDE12	SDE12Y	SDE12UU	SDE12YUU	12		22	-9	32	
16	SDE16	SDE16Y	SDE16UU	SDE16YUU	16	+9 -1	26	0	36	0
20	SDE20	SDE20Y	SDE20UU	SDE20YUU	20		32		-11	
25	SDE25	SDE25Y	SDE25UU	SDE25YUU	25	+11 -1	40	0	58	0
30	SDE30	SDE30Y	SDE30UU	SDE30YUU	30		47		-13	
40	SDE40	SDE40Y	SDE40UU	SDE40YUU	40	+13 -2	62	0	80	0 -300
50	SDE50	-	SDE50UU	-	50		75		-15	
60	SDE60	-	SDE60UU	-	60	+16 -4	90	0	125	0 -400
80	SDE80	-	SDE80UU	-	80		120		-15	

B mm	공차 μm	W mm	D ₁ mm	편심 (최대) μm	동정격하중 C N	정정격하중 C ₀ N	볼 트랙수	중량 g	
								철 유지기	레진 유지기
14.5	0 -200	1.10	11.5	12	108	183	3	10	
16.5		1.10	15.2		122 ⁽¹⁾	223 ⁽¹⁾	3 ⁽²⁾	20	18
22.0		1.30	18.0		259	424	4	27	23
22.9		1.30	21.0	289	503	4	42	37	
24.9		1.30	24.9	319	587	4	53	47	
31.5		1.60	30.3	590	1,010	5	96	88	
44.1	0 -300	1.85	37.5	15	1,130	2,030	5	190	170
52.1		1.85	44.5		1,470	2,770	6	340	320
60.6		2.15	59.0	2,180	4,010	6	710	650	
77.6	0 -400	2.65	72.0	17	4,020	7,110	6	1,050	
101.7		3.15	86.5	20	6,470	11,100	6	1,900	
133.7	4.15	116.0	8,890	14,500	6	4,800			

(1) SDE8Y, SDE8YUU 의 동정격하중 C는 134N이며 정정격하중 C₀는 255N 입니다.
 (2) SDE8Y, SDE8YUU 의 볼트랙수는 4 입니다.

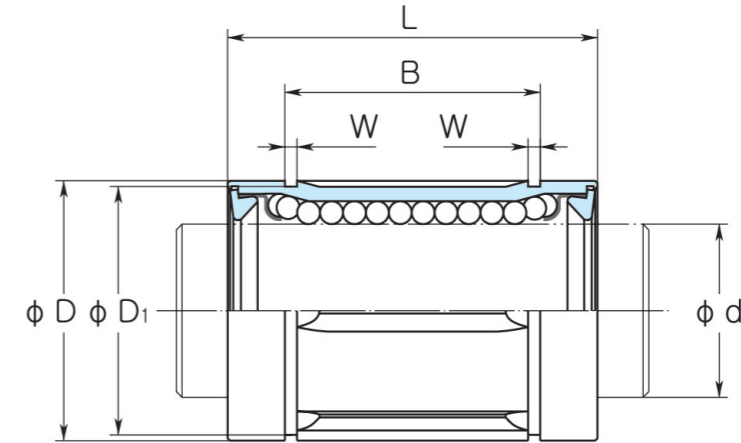
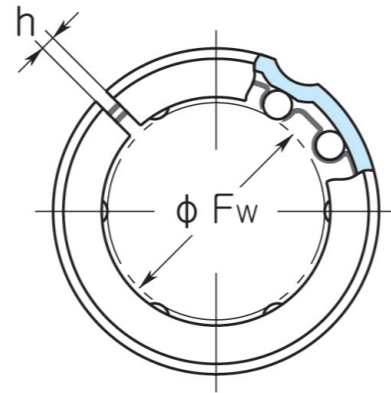
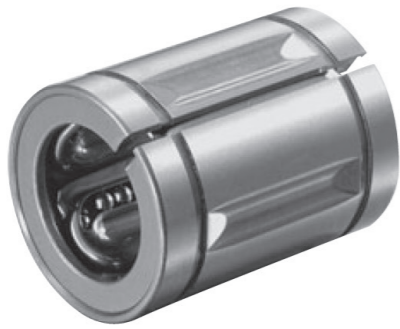
(3) 레진 유지기 타입은 120℃까지 사용할 수 있습니다.

3.9. SDE-AJ 시리즈

Ball Bushing
유립형/AJ형



EASE



축 지름 mm	형번				내경		외경		폭	
	일반형		씰형		F _w mm	공차 μm	D mm	공차 μm	L mm	공차 μm
	철 유지기	레진 유지기	철 유지기	레진 유지기						
8	SDE 8AJ	SDE 8YAJ	SDE 8AJJU	SDE 8YAJJU	8	+8 0	16	0	25	0 -200
10	SDE10AJ	SDE10YAJ	SDE10AJJU	SDE10YAJJU	10		19	-8	29	
12	SDE12AJ	SDE12YAJ	SDE12AJJU	SDE12YAJJU	12		22	0	32	
16	SDE16AJ	SDE16YAJ	SDE16AJJU	SDE16YAJJU	16	+9 -1	26	-9	36	0 -300
20	SDE20AJ	SDE20YAJ	SDE20AJJU	SDE20YAJJU	20	32	0	45		
25	SDE25AJ	SDE25YAJ	SDE25AJJU	SDE25YAJJU	25	+11 -1	40	0	58	
30	SDE30AJ	SDE30YAJ	SDE30AJJU	SDE30YAJJU	30	+13 -2	47	-11	68	0 -400
40	SDE40AJ	SDE40YAJ	SDE40AJJU	SDE40YAJJU	40		62	0	80	
50	SDE50AJ		SDE50AJJU		0		75	0	100	
60	SDE60AJ		SDE60AJJU		60	+16 -4	90	-13	125	0 -400
80	SDE80AJ		SDE80AJJU		80		120	0	165	

B mm	공차 μm	W mm	D ₁ mm	h mm	편심 (최대) μm	동정격하중 C N	정정격하중 C ₀ N	볼 트랙수	중량 g	
									철 유지기	레진 유지기
16.5	0 -200	1.10	15.2	1.0	12	122 ⁽¹⁾	223 ⁽¹⁾	3 ⁽²⁾	20	18
22.0		1.30	18.0	1.0		259	424	4	27	23
22.9		1.30	21.0	1.5		289	503	4	42	37
24.9		1.30	24.9	1.5		319	587	4	53	47
31.5	0 -300	1.60	30.3	2.0	15	590	1,010	5	96	88
44.1		1.85	37.5	2.0		1,130	2,030	5	190	170
52.1		1.85	44.5	2.0		1,470	2,770	6	340	320
60.6		2.15	59.0	3.0		2,180	4,010	6	710	650
77.6	0 -400	2.65	72.0	3.0	17	4,020	7,110	6	1,050	
101.7		3.15	86.5	3.0		6,470	11,100	6	1,900	
133.7		4.15	116.0	3.0		8,890	14,500	6	4,800	

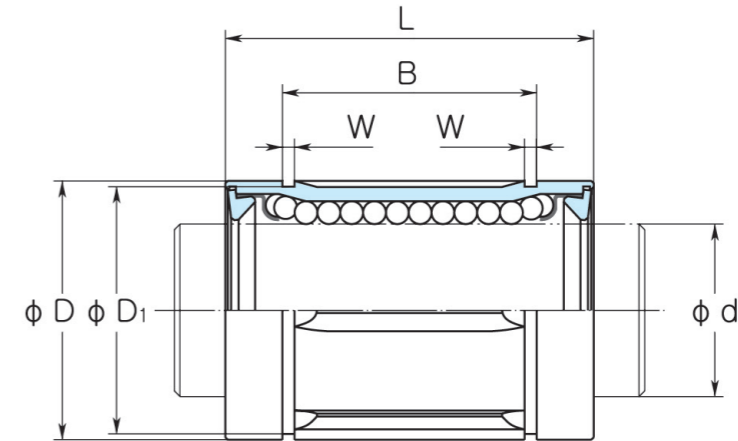
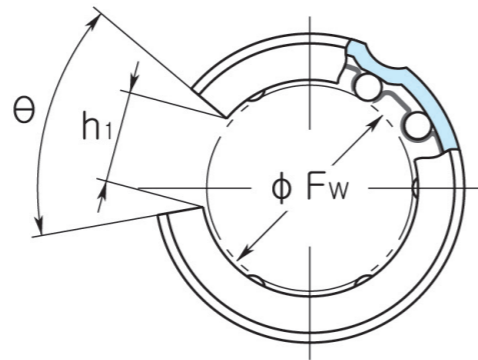
(1) SDE8YAJ, SDE8YAJJU의 동정격하중 C는 134N이며 정정격하중 C₀는 255N입니다.
(2) SDE8YAJ, SDE8YAJJU의 볼트랙수는 4입니다.

(3) 레진 유지기 타입은 120°C까지 사용할 수 있습니다.

3.10. SDE-OP 시리즈

Ball Bushing

유럽형/오픈형



축 지름 mm	형번		내경		외경		폭	
	오픈형	오픈실형	F _w mm	공차 μm	D mm	공차 μm	L mm	공차 μm
10	SDE10OP	SDE10OPUU	10	+8 0	19	0 -9	29	0 -200
12	SDE12OP	SDE12OPUU	12	+9 -1	26	0 -11	36	0 -300
16	SDE16OP	SDE16OPUU	16	+11 -1	32	0 -13	45	0 -400
20	SDE20OP	SDE20OPUU	20	+13 -2	40	0 -15	58	0 -400
25	SDE25OP	SDE25OPUU	25	+16 -4	47	0 -15	68	0 -400
30	SDE30OP	SDE30OPUU	30		62	0 -15	80	0 -400
40	SDE40OP	SDE40OPUU	40		75	0 -15	100	0 -400
50	SDE50OP	SDE50OPUU	50		90	0 -15	125	0 -400
60	SDE60OP	SDE60OPUU	60		120	0 -15	165	0 -400
80	SDE80OP	SDE80OPUU	80					

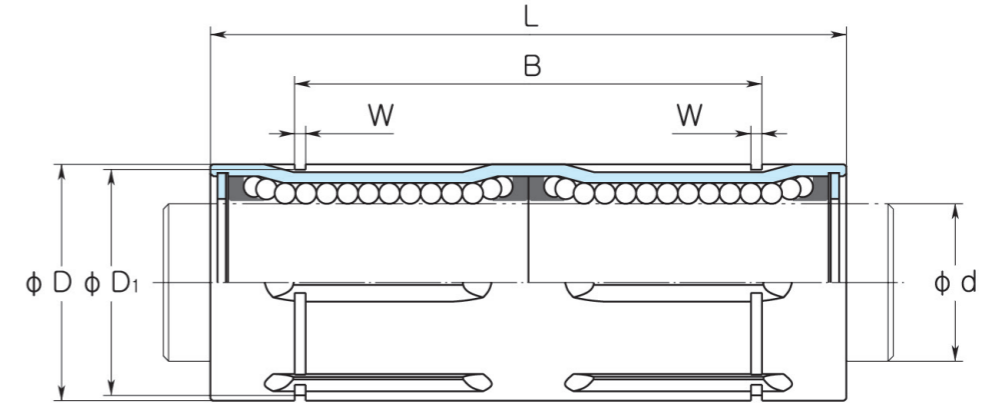
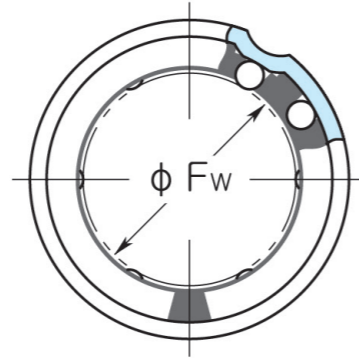
B mm	공차 μm	W mm	D ₁ mm	h ₁ mm	θ	편심 (최대) μm	동정격하중 C N	정정격하중 C ₀ N	볼 트랙수	중량 g 철 유지기
22.0	0 -200	1.30	18.0	6.8	80°	12	259	424	3	27
22.9		1.30	21.0	7.5	78°		289	503	3	42
24.9		1.30	24.9	10.0	78°		319	587	3	53
31.5	0 -300	1.60	30.3	10.0	60°	15	590	1,010	4	96
44.1		1.85	37.5	12.5	60°		1,130	2,030	4	190
52.1		1.85	44.5	12.5	50°		1,470	2,770	5	340
60.6	0 -300	2.15	59.0	16.8	50°	17	2,180	4,010	5	710
77.6		2.65	72.0	21.0	50°		4,020	7,110	5	1,050
101.7		3.15	86.5	27.2	54°		6,470	11,100	5	1,900
133.7	0 -400	4.15	116.0	36.3	54°	20	8,890	14,500	5	4,800

(1) 오픈형은 철유지기형으로만 생산됩니다.

3.11. SDE-LY 시리즈

Ball Bushing

유럽형/통형



축 지름 mm	형번		내경		외경		폭	
	레진 유지기		F _w mm	공차 μm	D mm	공차 μm	L mm	공차 μm
	일반형	실형						
8	SDE 8LY	SDE 8LYUU	8	+9 -1	16	0 -9	46	0 -300
10	SDE10LY	SDE10LYUU	10		19	0 -11	55	
12	SDE12LY	SDE12LYUU	12		22		61	
16	SDE16LY	SDE16LYUU	16	26	68			
20	SDE20LY	SDE20LYUU	20	+11 -1	32	0 -13	80	0 -400
25	SDE25LY	SDE25LYUU	25	40	112			
30	SDE30LY	SDE30LYUU	30	+13 -2	47		123	
40	SDE40LY	SDE40LYUU	40	+16 -4	62	0 -15	154	

B mm	공차 μm	W mm	D ₁ mm	편심 (최대) μm	동정격하중 C N	정정격하중 C ₀ N	볼 트랙수	중량 g
33	0 -300	1.1	15.2	15	212	511	4	33
44		1.3	18		411	848	4	43
45.8		1.3	21		459	1,010	4	70
49.8		1.3	24.9		506	1,170	4	86
61	0 -400	1.6	30.5	17	936	2,020	5	150
82		1.85	38		1,790	4,050	5	320
104.2		1.85	44.5		2,340	5,540	6	560
121.2		2.15	59		3,460	8,030	6	1,250

(1) 통형은 레진 유지기 타입으로만 제공됩니다.
 (2) 레진 유지기 타입은 120℃까지 사용할 수 있습니다.